

# exQUISIT

**Dunstabzugshaube  
Extractor Hood  
KH 60-8.3 sw**



DE Gebrauchsanweisung  
EN User manual

## **Einleitung**

Bevor Sie das Gerät in Betrieb nehmen, lesen Sie diese Gebrauchsanweisung aufmerksam durch. Sie enthält wichtige Sicherheitshinweise für die Installation, den Betrieb und den Unterhalt des Gerätes. Korrektes Bedienen trägt wesentlich zur effizienten Energienutzung bei und minimiert den Energieverbrauch im Betrieb. Eine unsachgemäße Verwendung des Gerätes kann gefährlich sein, insbesondere für Kinder.

Bewahren Sie die Gebrauchsanweisung zum späteren Nachschlagen auf. Geben Sie sie an die Nachbesitzer weiter. Bei Fragen zu Themen, die in dieser Gebrauchsanweisung für Sie nicht ausführlich genug beschrieben sind oder wenn Sie eine neue Gebrauchsanweisung wünschen, kontaktieren Sie den Kundendienst<sup>1</sup> Deutschland.

Der Hersteller arbeitet ständig an der Weiterentwicklung aller Typen und Modelle. Haben Sie deshalb Verständnis dafür, dass wir uns Änderungen in Form, Ausstattung und Technik vorbehalten müssen.

### **CE-Konformität**

Dieses Gerät entspricht zum Zeitpunkt seiner Markteinführung den Anforderungen die in den Richtlinien des Rates zur Angleichung der Rechtsvorschriften der Mitgliedsstaaten über die elektromagnetische Verträglichkeit RL 2014/30/EU und über die Verwendung elektrischer Betriebsmittel innerhalb bestimmter Spannungsgrenzen RL 2014/35/EU festgelegt sind.

Dieses Gerät ist mit dem CE-Zeichen gekennzeichnet und verfügt über eine Konformitätserklärung zur Einsichtnahme durch die zuständigen Marktüberwachungsbehörden.

---

<sup>1</sup> Kundendienst Tel. 02944 9716791

## Gerät kennenlernen

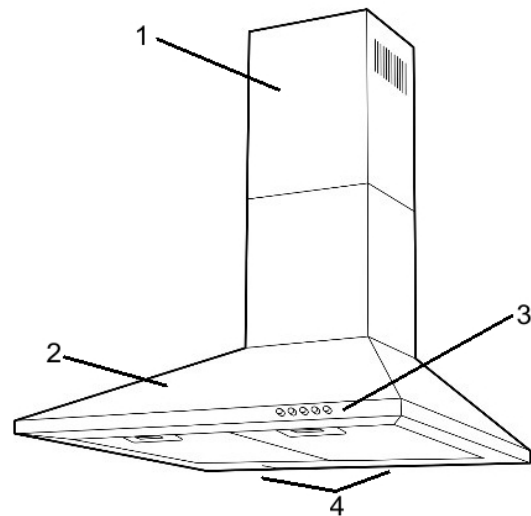
### Lieferumfang

- 1x Gerät \*
- 1x Abluftschlauch
- 1x Luftauslassdeckel
- 2x Kaminblenden mit Wandhalterung und Kaminblenden-Halterungen
- 1x Zubehörmaterial
- 1x Gebrauchsanweisung

### Bezeichnung

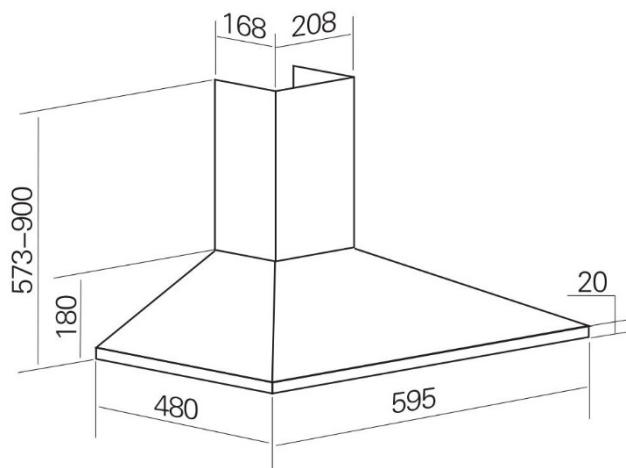
- 1) Kamin
- 2) Gehäuse
- 3) Bedienknöpfe
- 4) Beleuchtung

\*) Im Verlauf des Textes wird das Word Gerät für Dunstabzugshaube verwendet.




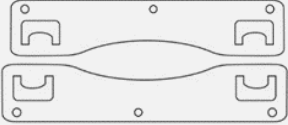
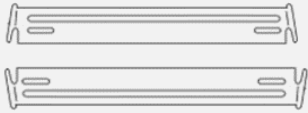
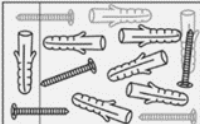


## Abmessungen

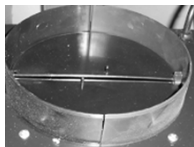
	Gerätemaße
Höhe	198 mm
Breite	595 mm
Tiefe	480 mm
Höhe Kamin	652 mm



- 0 Ausschalten der Dunstabzugshaube.
- ☪ Einschalten der Dunstabzugshaube. Der Lüftermotor läuft mit langsamer Geschwindigkeit.
- ☼ Einschalten der Dunstabzugshaube. Der Lüftermotor läuft mit mittlerer Geschwindigkeit.
- ☼ Einschalten der Dunstabzugshaube. Der Lüftermotor läuft mit hoher Geschwindigkeit.
- 💡 Ein- und Ausschalten der Beleuchtung.

Abbildung	Anzahl	Bezeichnung
	1x	Abluftstutzen
	1x	Abluftschlauch
	1x	Abluftschlauch
	1x	Luftauslassdeckel
	1x	Wandhalterung
	2x	Kaminblenden-Halterungen
	2x	Kaminblenden
	1x	Montagematerial

Ist der Luftauslassdeckel im Lieferumfang nicht enthalten, prüfen, ob eventuell im Abluftstutzen montiert ist.



### Im Lieferumfang nicht inbegriffen:

- Aktivkohlefilter für Umluftbetrieb, optional (beim Kundendienst bestellbar)
- Abluftschlauch für Abluftbetrieb

1	Zu Ihrer Sicherheit.....	7
1.1	Bestimmungsgemäße Verwendung .....	7
1.2	Sicherheit und Verantwortung .....	8
1.3	Sicherheit und Warnungen.....	8
2	Montage .....	8
2.1	Gerät auspacken .....	8
2.2	Gerät für die Montage vorbereiten .....	9
2.3	Montage im Abluftbetrieb .....	11
2.4	Montage im Umluftbetrieb .....	11
2.5	Wandmontage .....	12
3	Inbetriebnahme .....	15
3.1	3.1 Verringern der Umweltauswirkung.....	15
4	Wartung und Pflege.....	16
4.1	Reinigen des Gerätes .....	16
4.2	Fettfilter reinigen.....	17
4.3	Aktivkohlefilter wechseln .....	17
4.4	Leuchtmittel auswechseln.....	18
5	Störung / Fehler beheben.....	19
6	Kundendienst .....	20
7	Garantiebedingungen .....	21
8	Entsorgung .....	22
9	For your Safety .....	26
9.1	Intended use .....	26
9.2	Safety and responsibility .....	27
9.3	Safety and warnings .....	27
10	Installation.....	27
10.1	Unpacking the appliance .....	27
10.2	Preparing the extractor hood for installation .....	28
10.3	Installation for Air Extraction Mode.....	30
10.4	Installation for recirculating air mode .....	30
10.5	Wall Mounting .....	31
11	Putting into operation .....	33
11.1	Reducing the Environmental Impact .....	34
12	Service and Maintenance .....	34
12.1	Cleaning the Appliance .....	34
12.2	Cleaning the grease filter .....	35
12.3	Replacing the activated charcoal filter.....	35
12.4	Replacing the lamp .....	36
13	fault noises / troubleshooting .....	37
14	After Sales Service .....	37
15	Warranty Terms.....	38

DE

16 Disposal..... 39

# 1 Zu Ihrer Sicherheit

Für eine sichere und sachgerechte Anwendung die Gebrauchsanweisung und weitere produktbegleitende Unterlagen sorgfältig lesen und für spätere Verwendung aufbewahren. Alle Sicherheitshinweise in dieser Gebrauchsanweisung sind mit einem Warnsymbol versehen. Sie weisen frühzeitig auf mögliche Gefahren hin. Diese Informationen unbedingt lesen und befolgen.

## Erklärung der Sicherheitshinweise

### **GEFAHR**

Bezeichnet eine gefährliche Situation, welche bei Nichtbeachtung zum Tod oder zu schwerwiegenden Verletzungen führt!

### **WARNUNG**

Bezeichnet eine gefährliche Situation, welche bei Nichtbeachtung zum Tod oder zu schwerwiegenden Verletzungen führen kann!

### **VORSICHT**

Bezeichnet eine gefährliche Situation, welche bei Nichtbeachtung zu leichten oder mäßigen Verletzungen führen kann!

### **ACHTUNG**

Bezeichnet eine Situation, welche bei Nichtbeachtung zu Sachschäden führt.

 **STROMSCHLAGGEFAHR!**

 **VERBRÜHUNGSGEFAHR!**

 **BRANDGEFAHR!**



- Informationen und Hinweise, die zu beachten sind.
- Markiert eine Aufzählung
- ✓ Markiert Prüfungsschritte der Reihe nach
- 1. Markiert Arbeitsschritte der Reihe nach
- Beschreibt die Reaktion des Gerätes auf den Arbeitsschritt

### 1.1 Bestimmungsgemäße Verwendung

Gerät ist für die Verwendung im privaten Gebrauch/Haushalt bestimmt. Es eignet sich zur Beseitigung/Abscheidung von Dämpfen und Gerüchen, die bei Koch- bzw. Spülvorgängen in Küchen entstehen.

- Gerät nicht für andere Zwecke als zur Beseitigung/Abscheidung von Dämpfen und Gerüchen benutzen. Der Hersteller übernimmt keine Haftung für eventuelle Schäden.
- Umbauten oder Veränderungen am Gerät sind aus Sicherheitsgründen nicht zulässig.

Jedwede Verwendung, die außerhalb dieser Anwendungsbereiche liegt, ist nicht bestimmungsgemäß und gilt somit als Fehlgebrauch.

## 1.2 Sicherheit und Verantwortung

### Sicherheit von Kindern und Personen mit eingeschränkten Fähigkeiten

#### **GEFAHR**

#### ERSTICKUNGSGEFAHR!

Verpackungsteile (z.B. Folien, Styropor) können für Kinder gefährlich sein. Verpackungsmaterial von Kindern fernhalten.

#### **GEFAHR**

Dieses Gerät ist nicht, durch Personen (einschließlich Kinder) mit eingeschränkten physischen, sensorischen oder geistigen Fähigkeiten oder mangels Erfahrung und/oder mangels Wissens, zu benutzen, es sei denn, eine für ihre Sicherheit zuständige Person beaufsichtigt sie oder erteilt ihnen Anweisungen, wie das Gerät zu benutzen ist. Kinder beaufsichtigen, um sicherzustellen, dass sie nicht mit dem Gerät spielen.

## 1.3 Sicherheit und Warnungen

#### **GEFAHR**

#### **STROMSCHLAGGEFAHR!**

Den Stecker am Elektrokabel beim Einstecken und Herausziehen nie mit feuchten oder nassen Händen anfassen.

- Das Gerät nur nach Angaben der Gebrauchsanweisung montieren und anschließen.
- Im Notfall sofort den Stecker aus der Steckdose ziehen.
- Den Stecker nicht am Kabel aus der Steckdose ziehen.
- Vor jedem Reinigungs- oder Wartungseingriff den Stecker aus der Steckdose ziehen.
- Ein beschädigtes Stromversorgungskabel unverzüglich durch den Lieferanten, Fachhändler oder Kundendienst ersetzt lassen.
- Wenn Kabel oder Stecker beschädigt sind, das Gerät nicht mehr benutzen.
- Außer den in dieser Gebrauchsanweisung beschriebenen Reinigungs- und Wartungsarbeiten keine Eingriffe am Gerät vornehmen.

## 2 Montage

### 2.1 Gerät auspacken

Die Verpackung muss unbeschädigt sein. Das Gerät auf Transportschäden überprüfen. Ein beschädigtes Gerät auf keinen Fall anschließen. Im Schadensfall an den Lieferanten wenden.

#### Transportschutz entfernen

#### **VORSICHT**

#### VERLETZUNGSGEFAHR!

Klebestreifen nicht mit einem scharfen Gegenstand, z.B. Teppichmesser, durchtrennen. Es können Verletzungen entstehen.

Das Gerät ist für den Transport geschützt. Alle Verpackungsteile, Folien und Klebebänder entfernen. Kleberückstände mit Reinigungsbenzin entfernen. Alle Klebebänder und Verpackungsteile auch aus dem Inneren des Gerätes entfernen.

#### **VORSICHT**

Das Gerät nur verpackt transportieren, um Personen- und Sachschäden zu vermeiden.



Originalkarton und Verpackungsformteile aufbewahren. Das Gerät nur in der Originalverpackung transportieren.

## 2.2 Gerät für die Montage vorbereiten

Die Dunstabzugshaube ist sowohl im Abluft- als auch im Umluftbetrieb einsetzbar.

### **WARNUNG**

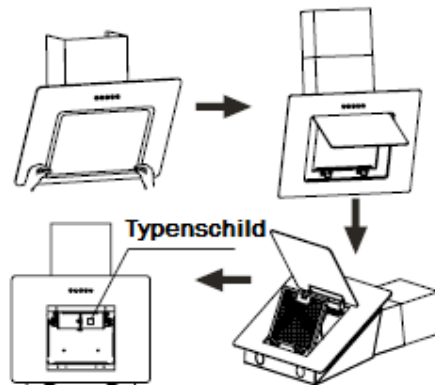
#### **STROMSCHLAGEFAHR!**

Die Montagearbeiten und die elektrische Verkabelung nur von einer Elektro-Fachkraft in Übereinstimmung mit sämtlichen in Ihrem Land geltenden Vorschriften und Normen durchführen lassen, einschließlich der Brandschutzmaßnahmen.

- Falschanschluss kann zur Zerstörung der Leistungselektronik führen.
- Die Anschlussdaten auf dem Typenschild müssen mit denen des Stromversorgungsnetzes übereinstimmen.
- Das Gerät nur über eine vorschriftsmäßig geerdete Schutzkontakt-Steckdose anschließen.



- Die Anschlussdaten sind auf dem Typenschild ersichtlich.
- Die Dunstabzugshaube öffnen und die Filterkassette entnehmen.
- Das Typenschild befindet sich im Innenraum des Gerätes.





## VORSICHT

### VERLETZUNGSGEFAHR!

- Die Dunstabzugshaube zu zweit montieren.
- Beim Bohren in eine Wand oder Decke vorher prüfen, dass sich an dieser Stelle keine Stromleitungen oder andere verborgene Rohre und Leitungen befinden.
- Nur Montagematerial verwenden, dass für die Beschaffenheit der Decken und Wände geeignet ist.

Vor der Montage der Dunstabzugshaube den Abluftstutzen am Gehäuse montieren. Zur Befestigung des Abluftstutzens am Gehäuse die mitgelieferten Schrauben verwenden. Längere Schrauben könnten die innen liegende Verdrahtung beschädigen. Bei Nichtbefolgen dieser Anweisung besteht kein Garantieanspruch.

#### Das Gerät

- so anbringen, dass der Netzstecker zugänglich ist. Das Stromkabel nicht einklemmen oder beschädigen.
- nicht mit Mehrfachsteckdosen oder Verlängerungskabeln am Stromnetz anschließen.
- nicht im Freien betreiben.
- entsprechend den vorgeschriebenen Mindestabständen montieren.

### Mindestabstände

Bei Montage der Dunstabzugshaube sind folgende Mindestabstände von der Oberkante der Kochmulde bis zur Unterkante der Dunstabzugshaube einzuhalten:

	<b>ABSTAND</b>	
Elektroherde	650 mm	
Gasherde	700 mm	
maximal	750 mm	



- Wird die Dunstabzugshaube über einem Gasherd eingebaut und die Montageanweisung für die Gaskochmulde schreibt einen größeren Abstand vor, so ist der größere Abstand zu berücksichtigen.

### 2.3 Montage im Abluftbetrieb

Bei Abluftbetrieb wird die angesaugte Luft durch den Fettfilter gereinigt und danach über einen Abluftkanal ins Freie geleitet. Deshalb immer für ausreichende Zuluft sorgen.

## ⚠ GEFAHR

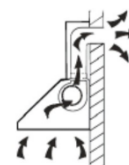
### LEBENSGEFAHR!

Die Abluft nicht in einen Rauch- oder Abgasschornstein einleiten. Das Einleiten der Abluft in einen Schacht, welcher der Entlüftung von Aufstellungsräumen von Feuerstätten dient, ist nicht zulässig. Zurückgesaugte Verbrennungsgase können zu Vergiftungen führen.

- Die Dunstabzugshaube nicht mit anderen Abzugskanälen verbinden, an denen bereits andere Geräte installiert sind, die man mit anderen Energiequellen als Strom betreibt (z.B. Boiler, Gasherde usw.).
- Für die Abluftführung sind grundsätzlich die behördlichen Vorschriften einzuhalten.
- Aufgrund von Länder-Bauvorschriften unterliegt der gemeinsame Betrieb von Dunstabzugshauben und kamingebundenen Feuerungsstätten wie Kohle- oder Ölöfen und Gas-Thermen im selben Raum bestimmten Einschränkungen.

Die Abluft wird in einen Luftschaft oder nach außen geführt.

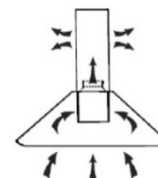
- Beim Anschluss an einen Luftschaft darf der Abluftschlauch nicht zu weit in den Schacht hineinragen.
- Bei der Abluftführung nach außen empfiehlt sich, an der Außenseite eine Lüftungsklappe (nicht im Lieferumfang enthalten) anzubringen.



### 2.4 Montage im Umluftbetrieb

Für den Umluftbetrieb ist der Einbau von Aktivkohlefiltern notwendig. Wenn der Aktivkohlefilter eingebaut ist, verringert sich die Abluftleistung.

Die angesaugte Luft wird zuerst über den Fettfilter und danach über einen zusätzlichen Aktivkohlefilter geleitet und gereinigt wieder in den Küchenraum abgegeben. Die Luftaustrittsöffnungen am Kamin müssen offen sein, damit die gereinigte Luft ungehindert in den Raum ausströmen kann.

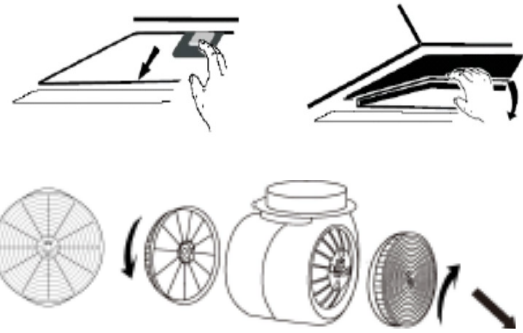


Der innere Kaminschacht dieser Dunstabzugshaube muss so weit über den äußeren Kaminschacht hinausragen, dass die gereinigte Luft ungehindert durch die Luftaustrittsöffnungen ausströmen kann.

Im Umluftbetrieb muss man die Rückstauklappe entfernen, da sonst die Dunstabzugshaube nicht funktioniert.

## Aktivkohlefilter einsetzen

1. Den Fettfilter durch Gegendrücken des Verschlusses herausnehmen; wenn nötig nochmal reinigen.
2. Die/den Aktivkohlefilter in beide Seiten einsetzen und drehen, bis sie einrasten.
3. Prüfen, ob die/der Aktivkohlefilter festmontiert ist/sind.

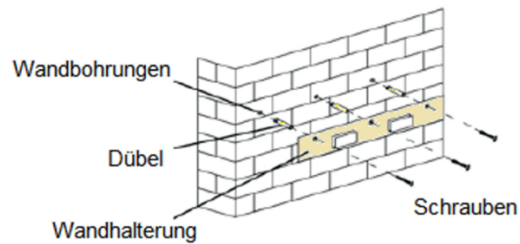


- Die Aktivkohlefilter sind optional und beim Kundendienst bestellbar.

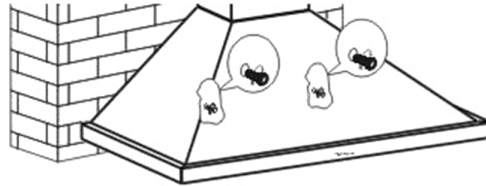
## 2.5 Wandmontage

Benötigtes Werkzeug	Bezeichnung
	Bohrer
	Schraubendreher, flach
	Kreuzschlitz-Schraubendreher
	Steckschlüssel mit 3/8"
	Maßband
	Isolierband
	Hand- oder Stichsäge
	Blehschere
	Rohrband

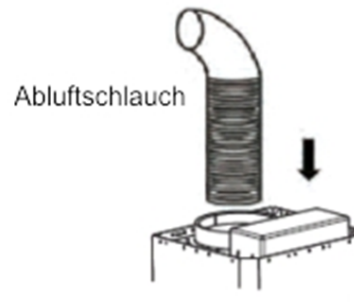
1. Die Wandhalterung an die Wand halten und die 3 Bohrlöcher markieren.
2. Drei Löcher in die Wand bohren (3x8 mm).
3. Die Dübel fixieren.
4. Die Wandhalterung mit 3 Schrauben (ST4x30 mm) montieren.



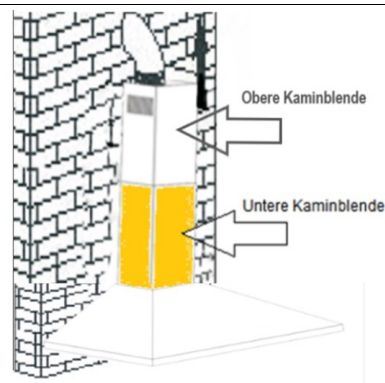
5. Die Dunstabzugshaube an die Wandhalterung hängen, gut festhalten und die 4 Bohrlöcher markieren
6. Vier Löcher in die Wand bohren.
7. Die Dübel fixieren.
8. Die Dunstabzugshaube anhängen.
9. Mit 4 Schrauben montieren.



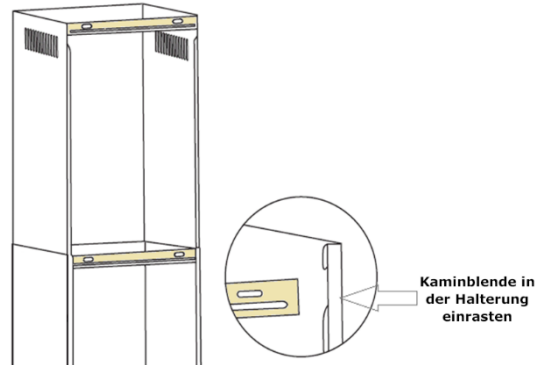
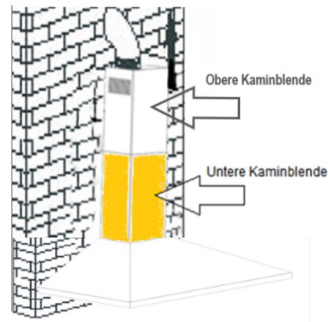
10. Den Luftauslassdeckel im Abluftstutzen der Dunstabzugshaube befestigen (wenn nicht bereits vormontiert).
11. Den Abluftschlauch auf den Abluftstutzen montieren. Der Abluftschlauch ist im Lieferumfang enthalten.



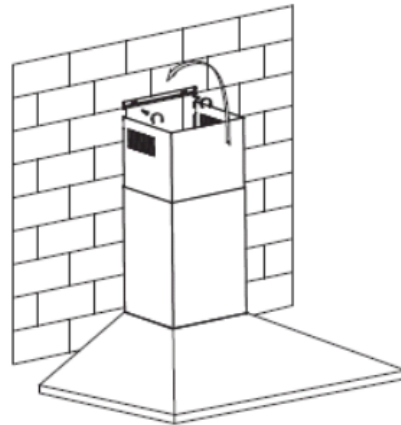
12. Den oberen Kamin in den unteren Kamin einsetzen.
13. Den oberen Kamin so weit herausziehen, bis die gewünschte Höhe erreicht ist



14. Zur Montage der oberen und mittleren Kaminhalterung eine Senkrechte nach oben ziehen.
15. Die Löcher der Halterung anzeichnen, 8 mm Löcher bohren und die Dübel einsetzen.
16. Die Halterung anschrauben.
17. Die untere Kaminblende auf die Haube setzen.
18. Die untere Kaminblende mit der mittleren Kaminhalterung verbinden, welche bereits an der Wand montiert ist.

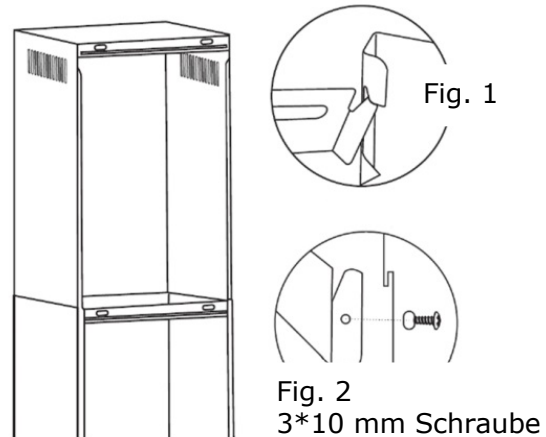


19. Die obere Kaminblende mit der oberen Kaminhalterung verbinden, welche bereits an der Wand montiert ist.



Für die Montage der inneren Kaminblende gibt es zwei Möglichkeiten

20. Die äußere und innere Kaminblende in die Halterung einhängen (Fig. 1).
- oder
21. Die innere Kaminblende mit 2 Schrauben jeweils seitlich an der Halterung anschrauben (Fig. 2). Die äußere Kaminblende in die Halterung einhängen (Fig. 1).



## 3 Inbetriebnahme

---

Die Dunstabzugshaube zu Beginn jedes Kochvorgangs einschalten und einige Minuten nach dem Kochende wieder ausschalten. Dies beseitigt Kochdünste am wirkungsvollsten.

### **GEFAHR**

#### **ERSTICKUNGSGEFAHR!**

#### **BRANDGEFAHR!**

Immer für ausreichend Lüftung im Raum sorgen, wenn die Dunstabzugshaube zusammen mit Gasherden oder anderen mit Flüssigbrennstoff betriebenen Geräten benutzt wird.

- Über einer Kohle- oder Holzfeuerstelle ist der Betrieb nicht erlaubt.
- Keine Speisen unter der Dunstabzugshaube flambieren.
- Das Öffnen der Gaszufuhr zu Gaskochfeldern unterlassen, solange kein Kochgeschirr auf dem Kochfeld steht.
- Dunstabzugshaube immer mit Fettfilter betreiben. Fette oder Öle können sich bei Überhitzung leicht entzünden. Deshalb Speisezubereitung ständig überwachen.
- Filter regelmäßig reinigen oder austauschen.

#### **Gerät einschalten**

1. Den Netzstecker in die Steckdose stecken.
2. Die Beleuchtung einschalten.
3. Die Dunstabzugshaube mit der Taste EIN/AUS einschalten.
4. Die gewünschte Lüfterstufe einstellen.
5. Nach dem Kochen die Dunstabzugshaube mit der Taste EIN/AUS ausschalten.
6. Die Beleuchtung ausschalten.

#### **Gerät außer Betrieb nehmen**

Zum Abschalten des Gerätes den Netzstecker ziehen oder Sicherung abschalten bzw. herausdrehen.

##### **3.1 Verringern der Umweltauswirkung**

- Lüfterstufen an die Intensität der Kochdünste anpassen.
- Auf ausreichend Zuluft beim Betrieb der Dunstabzugshaube achten.
- Den Abstand zwischen Oberkante des Herdes und Unterkante der Dunstabzugshaube gemäß der Montageanweisung einhalten, um eine optimale Wirkung zu erzielen.
- Filter (Fettfilter/Geruchsfilter) in regelmäßigen Abständen reinigen bzw. wechseln.
- Dunstabzugshaube nach dem Kochvorgang abschalten.
- Bei Dunstabzugshauben mit Nachlaufzeit diese Funktion aktivieren.
- Beleuchtung nach dem Kochen ausschalten.

## 4 Wartung und Pflege

Regelmäßige Wartung und Pflege erhöht die Lebensdauer des Gerätes.

### **WARNUNG**

#### **STROMSCHLAGGEFAHR!**

Das Gerät darf während der Reinigung/Wartung nicht am Stromnetz angeschlossen sein. Vor Reinigungs- und Wartungsarbeiten Gerät abschalten und Netzstecker ziehen oder Sicherung abschalten bzw. herausdrehen.

Das Gerät nie mit Dampfreinigungsgeräten oder Hochdruckreinigern reinigen. Feuchtigkeit könnte in elektrische Bauteile gelangen.

- Heißer Dampf kann zu Schäden an Kunststoffteilen führen.
- Das Gerät muss vor Inbetriebnahme trocken sein.
- Keine scheuernden, aggressiven Reinigungsmittel benutzen.
- Nicht mit spitzen Gegenständen in das Schutzgitter des Motors oder in andere elektrische Teile eindringen.
- Niemals den Filterzustand bei laufender Dunstabzugshaube prüfen.
- Dunstabzugshaube nur mit eingesetzter Lampe betreiben, um das Risiko eines Stromschlags zu vermeiden.

### **VORSICHT**

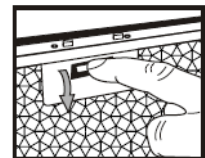
#### **VERBRÜHUNGSGEFAHR**

Beim Reinigen die Wassertemperatur so wählen, dass keine Verbrühungen entstehen können.

#### **4.1 Reinigen des Gerätes**

Aus hygienischen Gründen die Dunstabzugshaube regelmäßig reinigen. Wie oft die Reinigung erforderlich ist, richtet sich nach den Betriebsstunden und dem Einsatz.

1. Verschluss der Metallfilterkassette nach unten drücken.
2. Metallfilterkassette vorsichtig entfernen.
3. Innen- und Außengehäuse einschließlich Bedienblende mit einem weichen feuchten Tuch und warmer Spülmittellauge reinigen. Milde Spülmittel verwenden. Keine scharfen Reinigungsmittel, Bürste oder Scheuersand verwenden.
4. Mit einem weichen Tuch trocknen.
5. Metallfilterkassette wiedereinsetzen.
6. Gerät nach der Reinigung am Stromnetz anschließen.





## 4.2 Fettfilter reinigen

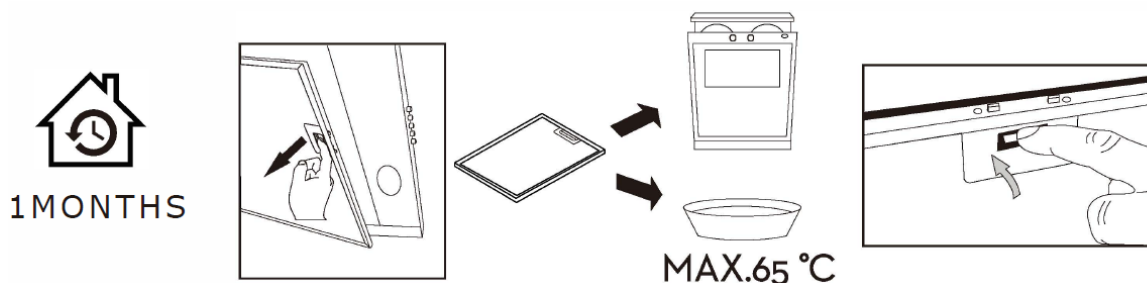
Den Metall-Fettfilter regelmäßig jeden Monat reinigen. Wie oft die Reinigung erforderlich ist, richtet sich nach den Betriebsstunden und dem Einsatz.

### ! WARNUNG

### ! BRANDGEFAHR!

Filterwechsel und Reinigungsintervalle einhalten. Bei Nichtbeachtung besteht Brandgefahr infolge von Fettablagerung.

1. Den Verschluss der Metallfilterkassette nach unten drücken.
2. Die Metallfilterkassette vorsichtig herausnehmen.
3. Filter in warmer Spülmittellaugung einweichen und reinigen. Keine scharfen Reinigungsmittel, Bürsten oder Scheuersand verwenden.
4. Gründlich mit warmem Wasser abspülen und trocknen lassen.
5. Die Metallfilterkassette wiedereinsetzen.
6. Gerät an die Stromversorgung anschließen.



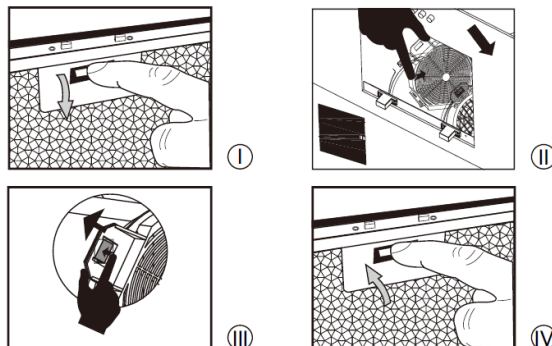
Nach mehreren Reinigungsvorgängen kann sich die Farbe des Metallfilters verändern. Dies ist ein normaler Vorgang und kann nicht zum Austausch des Filters unter Garantie führen. Er beeinträchtigt in keiner Weise die Funktionsfähigkeit der Haube.

## 4.3 Aktivkohlefilter wechseln

Je nach Benutzung der Dunstabzugshaube im Umluftbetrieb müssen Aktivkohlefilter halbjährlich auswechseln, mindestens jedoch jährlich. Dieser Filter weder waschen noch wiederverwenden.

Um eine einwandfreie Aufnahme der Gerüche zu garantieren, muss das Aktivkohlevolumen auf die Luftleistung der Haube abgestimmt sein. Die hohe Qualität der Aktivkohle garantiert bei normalem Einsatz der Dunstabzugshaube eine effiziente Aufnahme von Küchengerüchen. Deshalb nur Originalfilter verwenden und diese regelmäßig austauschen.

1. Den Verschluss der Metallfilterkassette nach unten drücken (I).
2. Die Metallfilterkassette vorsichtig entfernen (II).
3. Aktivkohlefilter losdrehen, entnehmen und mit Hausmüll entsorgen.
4. Neue Aktivkohlefilter an beiden Seiten des Motors anbringen.
5. Die Filter auf die Plastiknasen drücken und im Uhrzeigersinn drehen, bis sie einrasten (III).
6. Metallfilter wieder richtig einsetzen (IV).
7. Gerät an die Stromversorgung anschließen.



#### 4.4 Leuchtmittel auswechseln

Die Lampen des Gerätes durch den gleichen Lampentyp ersetzen.

### **WARNUNG**

#### **STROMSCHLAGGEFAHR!**

Vor dem Leuchtmittelwechsel Gerät abschalten und Netzstecker ziehen oder Sicherung abschalten bzw. herausdrehen.

### **VORISCHT**

#### **VERBRENNUNGSGEFAHR**

Das Leuchtmittel erst nach dem Abschalten des Gerätes und nach vollständigem Abkühlen des Leuchtmittels berühren.

Das Leuchtmittel nicht mit einer Wärmeisolierung oder anderem Material abdecken.

#### **VERLETZUNGSGEFAHR!**

Das Licht von LED-Leuchten ist sehr grell und kann die Augen schädigen. Nicht länger als 60 Sekunden direkt in die eingeschalteten LED-Leuchten schauen.

Leuchtmitteldaten: 220-240 V, max. 1,5 W

Fassung: E 14



1. Zum Auswechseln der Leuchtmittel die Filtereinheit entfernen.
2. Defekte Leuchtmittel gegen den Uhrzeigersinn drehen und herausnehmen.
3. Das neue Leuchtmittel nicht direkt mit den Fingern berühren; zum Einschrauben ein sauberes Tuch benutzen.
4. Neue Leuchtmittel in der Leuchtmittelhalterung sorgfältig feststecken und im Uhrzeigersinn drehen.
5. Die Filtereinheit vorsichtig wieder in die Dunstabzugshaube einsetzen.
6. Gerät wieder an die Stromversorgung anschließen.



- Die LED-Module beim Kundendienst bestellen.

## 5 Störung / Fehler beheben



### WARNUNG



### STROMSCHLAGGEFAHR!

Reparaturen an elektrischen Geräten ausschließlich nur von einer hierfür qualifizierten Elektro-Fachkraft ausführen lassen. Eine falsch bzw. nicht fachgerecht durchgeführte Reparatur kann Gefahren für den Benutzer herbeiführen und führt zu einem Verlust des Garantieanspruchs.

STÖRUNG	MÖGLICHE URSACHEN	MASSNAHMEN
Beleuchtung funktioniert nicht.	Das Leuchtmittel ist defekt.	Leuchtmittel auswechseln (s. Kapitel 4.4).
Gerät funktioniert nicht.	Stecker ist nicht eingesteckt.	Gerät am Stromnetz anschließen. Prüfen, ob der Netzstecker richtig in der Steckdose steckt.
	Stromausfall	Prüfen, ob die Stromversorgung funktioniert und die Sicherungen intakt sind.
Dunstabzugshaube läuft, jedoch bleiben die Küchendünste erhalten.	Filter ist verschmutzt.	Filter reinigen bzw. ersetzen (s. Kapitel 4.1).
	bei Abluftbetrieb:	Abluftschlauch prüfen. Jeder Winkel verkürzt die Abluftleistung.

## 6 Kundendienst

---

Kann man die Störung anhand der zuvor aufgeführten Hinweise nicht beseitigen, den Kundendienst rufen. In diesem Fall keine weiteren Arbeiten, vor allem an den elektrischen Teilen des Gerätes, selbst ausführen.



- Der Besuch des Kundendiensttechnikers im Falle einer Fehlbedienung oder einer der beschriebenen Störungen ist auch während der Garantiezeit nicht kostenlos.

### Zuständiger Kundendienst:

EGS GmbH  
 Dieselstraße 1  
 33397 Rietberg / DEUTSCHLAND

### Kundentelefon

für Deutschland 02944 9716-791

für Österreich 0820 200 170

E-Mail: **kontakt@egs-gmbh.de**

Internet: **www.egs-gmbh.de**

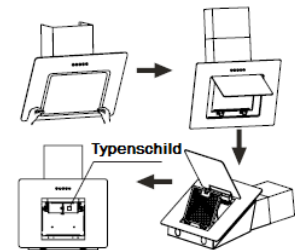
Reparaturaufträge kann man auch online eingeben.

Folgende Angaben sind nötig, um den Reparaturauftrag bearbeiten zu können:

- 1) Modell
- 2) Version
- 3) Batch
- 4) EAN

sowie die vollständige Anschrift, Telefon- Nr. und die Fehlerbeschreibung.

Gerätespezifische Angaben stehen auf dem Typenschild, das sich im Geräteinnern hinter der Filtereinheit der Dunstabzugshaube befindet.



## 7 Garantiebedingungen

---

Als Käufer eines Exquisit Gerätes stehen Ihnen die gesetzlichen Gewährleistungen aus dem Kaufvertrag mit Ihrem Händler zu. Zusätzlich räumen wir Ihnen eine Garantie zu den folgenden Bedingungen ein:

**Leistungsdauer**

Die Garantie läuft 24 Monate ab Kaufdatum (Kaufbeleg ist vorzulegen). Während der ersten 6 Monate beseitigt der Kundendienst Mängel am Gerät unentgeltlich.

Voraussetzung ist, dass das Gerät ohne besonderen Aufwand für Reparaturen zugänglich ist. In den weiteren 18 Monaten ist der Käufer verpflichtet nachzuweisen, dass der Mangel bereits bei Lieferung bestand.

Bei gewerblicher Nutzung (z.B. in Hotels, Kantinen) oder bei Gemeinschaftsnutzung durch mehrere Haushalte, beträgt die Garantie 12 Monate ab Kaufdatum (Kaufbeleg ist vorzulegen). Während der ersten 6 Monate beseitigt der Kundendienst Mängel am Gerät unentgeltlich. Voraussetzung ist, dass das Gerät ohne besonderen Aufwand für Reparaturen zugänglich ist. In den weiteren 6 Monaten ist der Käufer verpflichtet nachzuweisen, dass der Mangel bereits bei Lieferung bestand.

Durch die Inanspruchnahme der Garantie verlängert sich die Garantie weder für das Gerät noch für die neu eingebauten Teile.

**Umfang der Mängelbeseitigung**

Innerhalb der genannten Fristen beseitigen wir alle Mängel am Gerät, die nachweisbar auf mangelhafte Ausführung oder Materialfehler zurückzuführen sind. Ausgewechselte Teile gehen in unser Eigentum über.

**Ausgeschlossen sind:**

Normale Abnutzung, vorsätzliche oder fahrlässige Beschädigung, Schäden, die durch Nichtbeachtung der Gebrauchsanweisung, unsachgemäße Aufstellung, bzw. Installation oder durch Anschluss an falsche Netzspannung entstehen, Schäden aufgrund von chemischer bzw. elektrothermischer Einwirkung oder durch sonstige anormale Umweltbedingungen, Glas-, Lack- oder Emaille Schäden und evtl. Farbunterschiede sowie defekte Glühlampen.

Ebenso sind Mängel am Gerät ausgeschlossen, die aufgrund von Transportschäden zurückzuführen sind. Wir erbringen auch dann keine Leistungen, wenn – ohne unsere besondere, schriftliche Genehmigung – von nicht ermächtigten Personen am Exquisit Gerät Arbeiten vorgenommen oder Teile fremder Herkunft verwendet wurden. Diese Einschränkung gilt nicht für mangelfreie, durch eine qualifizierte Fachkraft mit unseren Originalteilen, durchgeführte Arbeiten zur Anpassung des Gerätes an die technischen Schutzvorschriften eines anderen EU-Landes.

### **Geltungsbereich**

Unsere Garantie gilt für Geräte, die in der Bundesrepublik Deutschland oder Österreich erworben wurden und in Betrieb sind.

Bei Reklamationen defekter Geräte müssen Absender- und Empfänger Anschrift in der Bundesrepublik Deutschland oder Österreich sein.

Für Geräte, die in anderen europäischen Ländern erworben und betrieben werden, gelten die Garantiebedingungen des Verkäufers.

**Für Reparaturaufträge außerhalb der Garantiezeit gilt:**

Wird ein Gerät repariert, sind die Reparaturrechnungen sofort fällig und ohne Abzug zu bezahlen.

- Wird ein Gerät überprüft bzw. eine angefangene Reparatur nicht zu Ende geführt, werden Anfahrts- und Arbeitspauschalen berechnet.
- Beratung durch unser Kundenberatungszentrum ist unentgeltlich (s. Kapitel „Kundendienst“).

GGV Handelsgesellschaft mbH & Co. KG, August-Thyssen-Str. 8, D-41564 Kaarst-Holzbüttgen

## 8 Entsorgung

---

### Verpackung entsorgen

Die Verpackung sortenrein entsorgen. Pappe und Karton zum Altpapier und Folien in die Wertstoffsammlung geben.



### Altgerät entsorgen (DE)

#### Altgeräte dürfen nicht in den Hausmüll

Das Symbol der durchgestrichenen Abfalltonne auf Rädern auf dem Produkt oder seiner Verpackung bedeutet, dass das Gerät nicht im Hausmüll entsorgt werden darf, sondern eine separate Entsorgung erfordert. Sie können das Altgerät **kostenfrei** bei einer geeigneten kommunalen Sammelstelle für Elektro- und Elektronikaltgeräte, z.B. einem Wertstoffhof, abgeben.



Die Adressen erhalten Sie von Ihrer Stadt- bzw. Kommunalverwaltung.

Alternativ können Sie kleine Elektroaltgeräte mit einer Kantenlänge bis zu 25 cm bei Händlern mit einer Verkaufsfläche für Elektro- und Elektronikgeräte von mind. 400 m<sup>2</sup> oder Lebensmittelhändlern mit einer Gesamtverkaufsfläche von mind. 800 m<sup>2</sup>, die zumindest mehrmals im Jahr Elektro- und Elektronikgeräte anbieten, unentgeltlich zurückgeben.

Größere Altgeräte können beim Neukauf eines Geräts der gleichen Geräteart, das im Wesentlichen die gleichen Funktionen wie das neue Gerät erfüllt, bei einem entsprechenden Händler kostenfrei zurückgegeben werden. Bezüglich der Modalitäten der Rückgabe eines Altgeräts im Fall der Auslieferung des neuen Geräts, wenden Sie sich bitte an Ihren Händler.

Bitte Entnehmen Sie – sofern möglich – vor der Entsorgung des Produkts sämtliche Batterien und Akkus sowie alle Lampen, die zerstörungsfrei entnommen werden können.

Wir weisen darauf hin, dass Sie für die Löschung personenbezogener Daten auf dem zu entsorgenden Gerät selbst verantwortlich sind.

Kinder können Gefahren, die im Umgang mit Haushaltsgeräten liegen, oft nicht erkennen. Für die notwendige Aufsicht sorgen und Kinder nicht mit dem Gerät spielen lassen.

### Altgeräte entsorgen (AT)

Das Symbol der durchgestrichenen Abfalltonne auf Rädern auf dem Produkt oder seiner Verpackung bedeutet, dass das Gerät nicht im Hausmüll entsorgt werden darf, sondern eine separate Entsorgung erfordert. Sie können das Altgerät kostenfrei bei einer geeigneten kommunalen Sammelstelle für Elektro- und Elektronikaltgeräte, z.B. einem Wertstoffhof, abgeben. Die Adressen erhalten Sie von Ihrer Stadt- bzw.



Kommunalverwaltung. Alternativ können Sie Elektroaltgeräte beim Kauf eines neuen Geräts der gleichen Art und mit derselben Funktion bei einem stationären Händler unentgeltlich zurückgeben. Bezüglich der Modalitäten der Rückgabe eines Altgeräts im Fall der Auslieferung des neuen Geräts, wenden Sie sich bitte an Ihren Händler.

Bitte Entnehmen Sie – sofern möglich – vor der Entsorgung des Produkts sämtliche Batterien und Akkus sowie alle Lampen, die zerstörungsfrei entnommen werden können.

Wir weisen darauf hin, dass Sie für die Löschung personenbezogener Daten auf dem zu entsorgenden Gerät selbst verantwortlich sind.

Das Gerät kann Stoffe enthalten, die bei falscher Entsorgung Umwelt und menschliche Gesundheit gefährden können. Das Materialrecycling hilft, Abfall zu reduzieren und Ressourcen zu schonen. Durch die getrennte Sammlung von Altgeräten und deren Recycling tragen Sie zur Vermeidung negativer Auswirkungen auf die Umwelt und die menschliche Gesundheit bei.

## Introduction

Read these operating instructions carefully before putting the appliance into operation. They contain important safety information for the installation, operation and maintenance of the appliance. Proper operation makes a major contribution to efficient energy use and minimises the energy consumption of the appliance.

Improper use of the appliance can be dangerous, particularly for children.

Keep this instruction manual in a safe place for future reference. Pass them on to the new owner if the appliance is sold or given away. Should you have any questions that are not dealt with sufficiently for you in this instruction manual, or if you need a new copy of the instruction manual, please contact After Sales Service Germany <sup>2</sup>.

The manufacturer is working constantly on the further development of all types and models. We would therefore ask you to appreciate that modifications in form, configuration and technology are reserved.

### CE Conformity

At the time of its placement on the market, this appliance conforms to the requirements laid down in the Council directives on the approximation of the laws of the Member States relating to electromagnetic compatibility, Directive 2014/30/EU, and relating to the making available on the market of electrical operating equipment designed for use within certain voltage limits, Directive 2014/35/EU.

This appliance bears the CE mark and has a declaration of conformity that can be examined by the responsible market supervisory authorities.

---

<sup>2</sup> After Sales Service Tel. 02944 9716791

## Getting to know your appliance

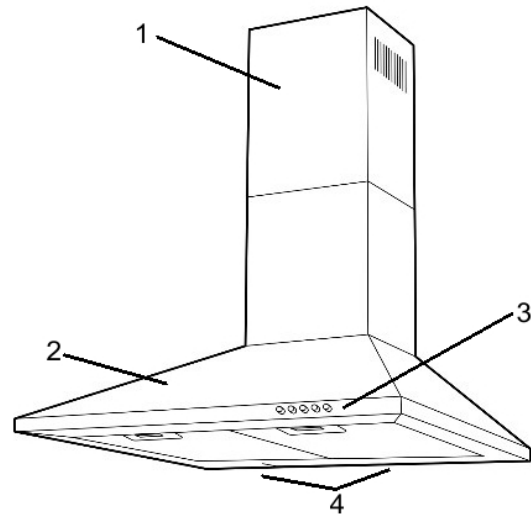
### Scope of delivery

- 1x Appliance
- 1x Exhaust air hose
- 1x Air outlet cover
- 2x Flue panels with wall bracket and flue panel brackets
- 1x Accessory material
- 1x Instruction manual

### Designation

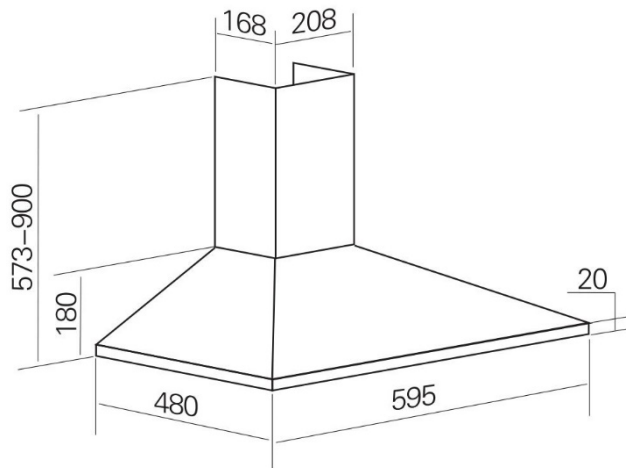
- 1) Flue
- 2) Housing
- 3) Control knobs
- 4) Lighting

*\*) Throughout the text, the Word appliance is used for the cooker hood.*







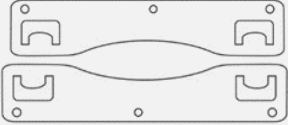
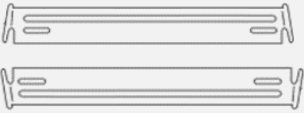
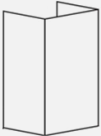
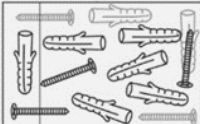
## Dimensions

	Appliance dimensions
Height	198 mm
Width	595 mm
Depth	480 mm
Flue height	652 mm

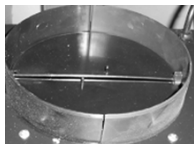


0	Switch off the extractor hood.
	Switch on the extractor hood. The fan motor runs at slow speed.
	Switch on the extractor hood. The fan motor runs at medium speed.
	Switch on the extractor hood. The fan motor runs at high speed.
	Switch the lighting on and off



Figure	Quantity	Designation
	1x	exhaust air fitting
	1x	Exhaust air hose
	1x	Exhaust air hose
	1x	Air outlet cover
	1x	Wall bracket
	2x	Flue panel brackets
	2x	Flue panels
	1x	installation materials

If the air outlet cover is not included in the scope of supply, check whether it is already fitted in the exhaust air fitting.



**Not included in the scope of supply:**

- Activated charcoal filter for recirculating air mode (can be ordered from After Sales Service)
- Exhaust air hose for air extraction mode

## 9 For your Safety

---

For safe and proper use of the appliance, read the instruction manual and other documentation accompanying the product and keep in a safe place for future reference. All safety instructions in this instruction manual are marked with a warning symbol. They draw your attention to potential hazards. Be sure to read and observe this information.

### Explanation of the Safety Instructions

#### **DANGER**

Indicates a hazardous situation which, if not avoided, will lead to very serious injuries or even death!

#### **WARNING**

Indicates a hazardous situation which, if not avoided, can lead to very serious injuries or even death!

#### **CAUTION**

Indicates a hazardous situation which, if not avoided, can lead to minor or moderate injuries!

#### **ATTENTION**

Indicates a situation which, if not avoided, will lead to material damage.

 **ELECTRIC SHOCK HAZARD!**

 **RISK OF SCALDING!**

 **FIRE HAZARD!**



- Information and instructions to be observed.
- Indicates a list
- ✓ Indicates inspection steps in sequence
- 7. Indicates work steps in sequence
- Describes the response of the appliance to the work step

### 9.1 Intended use

The appliance is intended for private/household use. It is suitable for removing/separating fumes and odors that are present in cooking or Flushing processes occur in kitchens.

- Do not use the appliance for purposes other than toasting bread steam and odours. The manufacturer accepts no liability for any damage.
- For safety reasons, modifications or alterations to the appliance are not permitted.

Any use outside these areas of application is not in accordance with the intended use and is therefore considered improper use.

## 9.2 Safety and responsibility

### Safety of children and persons with limited capabilities

#### **DANGER**

#### RISK OF SUFFOCATION!

Packaging materials (e.g. plastic film, polystyrene) can be dangerous for children. Keep packaging materials out of the reach of children.

#### **DANGER**

This appliance is not to be used by persons (including children) with limited physical, sensory or mental aptitude or lack of experience and/or knowledge unless they are supervised by a person responsible for their safety, or have received instructions from that person as to how the appliance is to be used. Supervise children to ensure that they do not play with the appliance.

## 9.3 Safety and warnings

#### **DANGER**

#### **ELECTRIC SHOCK HAZARD!**

Never hold the plug of the mains cable with damp or wet hands when plugging in or unplugging the appliance.

- Install and connect the appliance only in accordance with the description in the instruction manual.
- In an emergency, pull the plug out of the plug socket immediately.
- Do not pull the plug out of the plug socket with the cable.
- Remove the plug from the plug socket before starting cleaning or service work.
- A damaged power supply cable must be replaced by the supplier, dealer or after-sales service without delay.
- If cable or plug are damaged, do not use the appliance any longer.
- Do not carry out any work on the appliance other than the cleaning and service work described in this instruction manual.

## 10 Installation

### 10.1 Unpacking the appliance

The packaging must be undamaged. Inspect the appliance for transport damage. On no account should a damaged appliance be connected to the mains power supply. In case of damage contact the supplier.

#### Removing transport protection

#### **CAUTION**

#### RISK OF INJURY!

Do not cut adhesive strip with a sharp object, e.g. carpet knife. Injuries can occur. The appliance is secured for transport. Remove all packaging parts, plastic film and adhesive tapes. Remove residues of adhesive with white spirits. Remove all adhesive tape and packaging parts from the interior of the appliance too.

#### **CAUTION**

Transport the appliance only in the original packaging materials to avoid any personal injury and/or material damage.

Keep the original carton and packaging mouldings in a safe place. Transport the appliance only in its original packaging materials.

## 10.2 Preparing the extractor hood for installation

The extractor hood can be operated in both air extraction mode and in recirculating air mode.

### **WARNING**

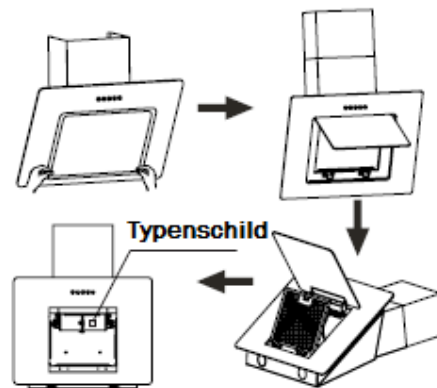
#### **ELECTRIC SHOCK HAZARD!**

The installation work and electrical may only be carried out by a qualified electrician in accordance with all the relevant regulations and standards applicable in your country, including the fire protection measures.

- Incorrect connection can result in destruction of the power electronics.
- The connection data on the type plate must correspond to those of the mains power supply grid.
- Connect the appliance only to a properly earthed plug socket with earthing contact.



- The connection data can be seen on the type plate.
- Open the extractor hood and remove the filter cassette.
- The rating label can be found interior of the appliance hood.





## CAUTION

### RISK OF INJURY!

- Two persons are required to mount the extractor hood.
- Before drilling holes in walls or ceilings, check that there are no concealed power cables or pipes in that area.
- Use only installation materials that are suitable for the condition of the walls and ceilings.

Before installing the extractor hood, fit the exhaust air fitting on the housing. Use the screws supplied to fix the exhaust air fitting to the housing. Longer screws could damage the internal wiring. Failure to follow these instructions does not entitle you to any warranty claim.

Set up the appliance

- so that the mains plug is accessible at all times Do not pinch or damage the mains power cable.
- Do not connect to mains power supply via multiple sockets or extension leads.
- and do not operate outdoors.
- in accordance with the prescribed minimum clearances.

### Minimum clearances

The following minimum clearances from the upper edge of the hob to the lower edge of the extractor hood must be observed when installing the extractor hood:

	<b>CLEARANCE</b>	
Electric stoves	650 mm	
Gas stoves	700 mm	
max.	750 mm	



- If the extractor hood is installed above a gas cooker and the installation instructions for the gas hob prescribes a larger clearance, this larger clearance must be observed.

### 10.3 Installation for Air Extraction Mode

During air extraction mode, the intaken air is cleaned in the grease filter and then discharged into the atmosphere via an exhaust air duct. An adequate supply of fresh air must therefore be ensured at all times.

## DANGER

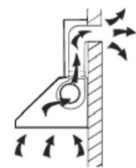
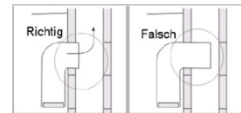
### DANGER TO LIFE!

Do not discharge the exhaust air into a chimney. The discharge of exhaust air into a stack used for the ventilation of rooms in which there are fireplaces is not permitted. Combustion gases drawn back into the room could result in poisoning.

- Do not connect the extractor hood to other exhaust air ducts on which other appliances are already installed that are operated with power sources other than electricity (e.g. boilers, gas stoves, etc.).
- The regulations of the local authorities must always be observed for the extraction of the exhaust air.
- Due to regional and national building regulations, the operation of extractor hoods and chimney-vented fireplaces such as coal or oil ovens and gas water-heaters together in the same room is subject to certain restrictions.

The exhaust air is guided into an air shaft or to the outside.

- If connected to an air shaft, the exhaust air hose must not extend too far into the shaft.
- If the exhaust air is discharged outside the building, fitting a ventilation flap (not included in the scope of supply) on the outside is recommended.

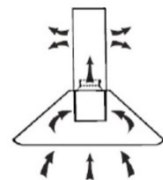


### 10.4 Installation for recirculating air mode

The installation of activated charcoal filters is necessary for recirculating air mode. The air extraction performance is reduced when the activated charcoal filter is installed.

The intaken air is first passed through the grease filter and then through an additional activated charcoal filter and returned to the kitchen area as clean air. The air outlet openings on the flue must be open so that the cleaned air can flow freely into the room.

The inner flue shaft of this extractor hood must protrude far enough beyond the outer flue shaft that the cleaned air can flow out unhindered through the air outlet openings. In recirculating air mode, the non-return flap must be removed, otherwise the extractor hood will not work.







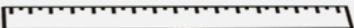

## Installing the activated charcoal filter

1. Remove the grease filter by pressing back the clips; clean it again if necessary.
2. Insert the activated charcoal filter(s) in both sides and turn until they click into place (Fig. 9).
3. Check whether the activated charcoal filter(s) are securely fitted.

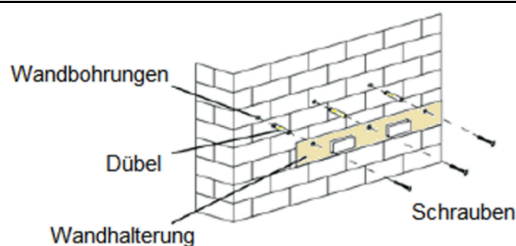


- The activated charcoal filters are optional and can be ordered from After Sales Service.

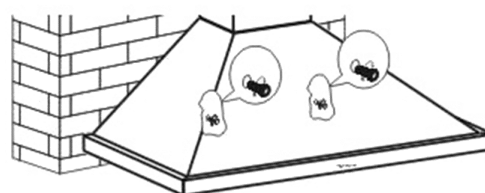
### 10.5 Wall Mounting

Tools required	Designation
	Drill
	Flat screwdriver
	Cross-head screwdriver
	Socket wrench with 3/8" socket
	Tape measure
	Insulating tape
	Hand saw or jigsaw
	Tin snips
	Saddle clip

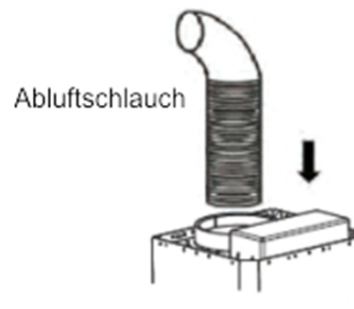
1. Hold the wall bracket against the wall and mark the 3 drill holes.
2. Drill three holes in the wall (3x8 mm).
3. Fix the dowels.
4. Mount the wall bracket with 3 screws (ST4x30 mm).



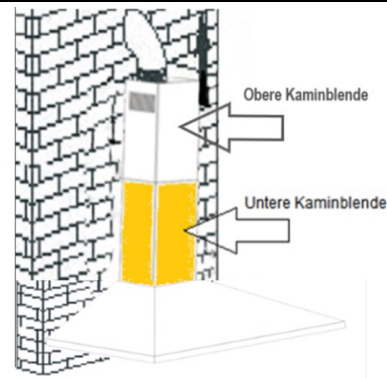
5. Hang the extractor hood on the wall bracket, hold it firmly and mark the 4 drill holes.
6. Drill four holes in the wall.
7. Fix the dowels.
8. Hang the extractor hood.
9. Mount with 4 screws.



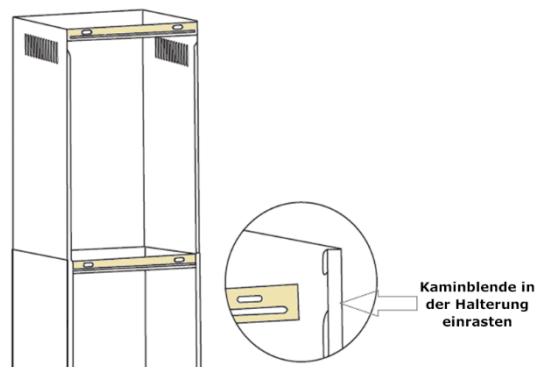
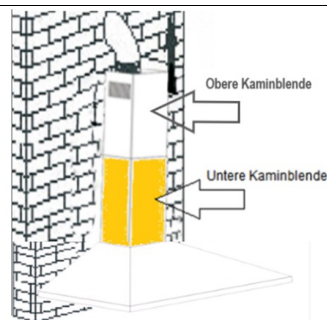
10. Fasten the air outlet cover in the exhaust air fitting of the extractor hood (if not already pre-assembled).
11. Fit the exhaust air hose to the exhaust air fitting. The exhaust air hose is included in the scope of supply.



12. Insert the upper flue into the lower flue.
13. Pull out the upper flue until the desired height is

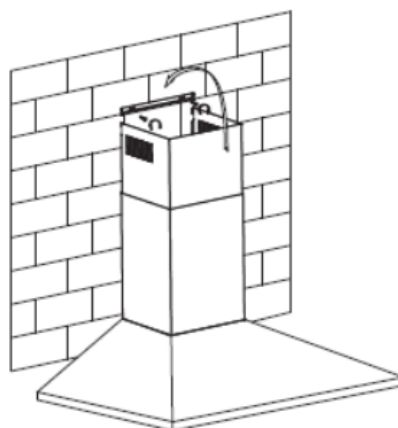


14. To install the upper and middle flue bracket, draw a vertical line upwards.
15. Mark the holes for the brackets, drill 8 mm holes and insert the dowels.
16. Screw on the bracket.
17. Place the lower flue panel on the hood.
18. Connect the lower flue panel to the middle flue bracket, which is already mounted on the wall.



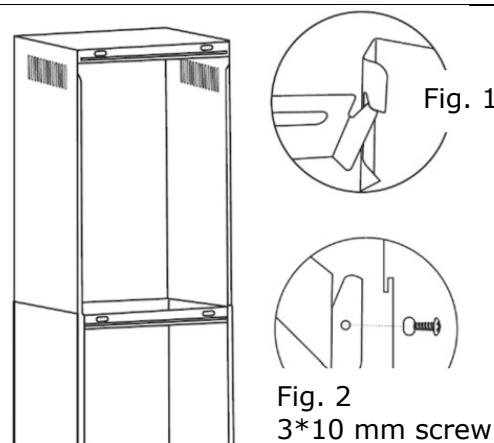


19. Connect the upper flue panel to the upper flue bracket, which is already mounted on the wall.



There are two options for mounting the inner flue panel

20. Hook the outer and inner flue panels into the brackets (Fig. 1).  
or  
21. Screw the inner flue panel to the side of the bracket with 2 screws (Fig. 2). Hang the outer flue panel in the bracket (Fig. 1).



## 11 Putting into operation

Always switch on the extractor hood at the start of cooking and allow it to run for a few minutes longer after the end of cooking. This removes cooking fumes most effectively.

### **DANGER**

#### **RISK OF SUFFOCATION!**

#### **FIRE HAZARD!**

Always ensure adequate ventilation in the room when the extractor hood is in operation at the same time as gas cookers or other fluid-fired appliances.

- Operation is not permitted above a coal or wood-fired fireplace.
- Do not flambé food under the extractor hood.
- Do not open the gas supply to gas hobs as long as there is no cookware on the hob.
- Always operate the extractor hood with a grease filter. Fats or oils can easily catch fire if they are overheated. Therefore always supervise the food while cooking.
- Clean or replace the filter at regular intervals.

#### **Switch on the Appliance.**

1. Plug the mains plug into the plug socket.
1. Switch on the light.
2. Switch on the extractor hood with the ON/OFF button.
3. Select the desired fan speed.
4. After finishing cooking, switch off the extractor hood again with the ON/OFF button.
5. Switch off the lighting.

## Decommissioning the Appliance

To switch off the appliance, remove the mains plug and switch off or unscrew the fuse.

### 11.1 Reducing the Environmental Impact

- Adjust the fan speed to the intensity of the cooking vapours.
- Pay attention to an adequate supply of fresh air during operation of the extractor hood.
- Observe the distance between the upper edge of the hob and the lower edge of the extractor hood as indicated in the installation instructions in order to achieve the optimum effect.
- Clean or replace the filters (grease filter/odour filter) at regular intervals.
- Switch off the extractor hood after the end of cooking.
- On extractor hoods with run-on time, activate this function.
- Switch off the light after the end of cooking.

## 12 Service and Maintenance

---

Regular service and maintenance increase the service life of the appliance.



### WARNING



### ELECTRIC SHOCK HAZARD!

The appliance must not be connected to the mains power supply during cleaning and service work. Before starting cleaning and service work, switch off the appliance, remove the mains plug and switch off or unscrew the fuse.

Never clean the appliance with a steam cleaner or high-pressure cleaner. Moisture could get into electrical components.

- Hot steam can result in damage to plastic parts.
- The appliance must be dry before use.
- Do not use abrasive or aggressive cleaning agents.
- Do not push pointed objects into the protective grille of the motor or into other electrical parts.
- Never try to check the condition of the filter while the extractor hood is in operation.
- Operate the extractor hood only with the lamp fitted to avoid the risk of an electric shock.



### CAUTION

### RISK OF SCALDING

When cleaning, select the water temperature so that there no risk of cause

#### 12.1 Cleaning the Appliance

For hygiene reasons, clean the extractor hood at regular intervals. The frequency of cleaning depends on the operating hours and the application of the extractor hood.

1. Push down the lock of the metal filter cassette.
2. Carefully remove the metal filter cassette.
3. Clean the inside and outside of the housing including the control panel with a soft, damp cloth and a warm detergent solution. Use only mild detergents. Do not use aggressive cleaning agents, brushes or scouring powder.
4. Dry with a soft cloth.
5. Replace the metal filter cassette.
6. After cleaning, connect the appliance to the mains power supply again.

## 12.2 Cleaning the grease filter

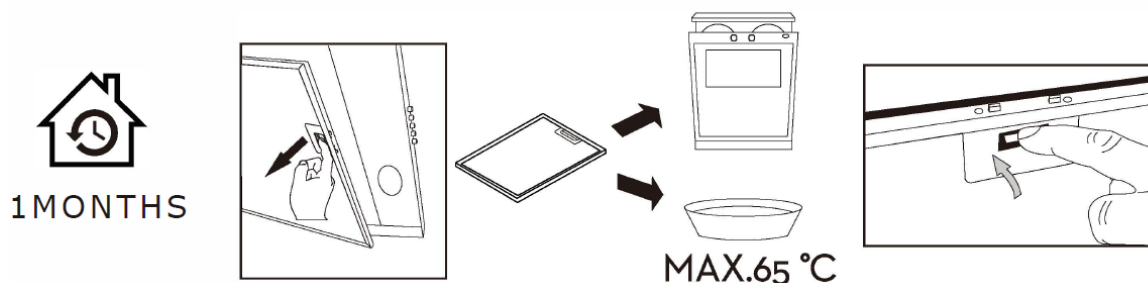
Clean the metal grease filter regularly every month. The frequency of cleaning depends on the operating hours and the application of the extractor hood.

### **WARNING**

#### **FIRE HAZARD!**

Observe the filter changing and cleaning intervals. Failure to observe this may result in fires due to accumulations of grease.

1. Push down the lock of the metal filter cassette.
2. Carefully remove the metal filter cassette.
3. Soak the filter in warm detergent solution and clean. Do not use aggressive cleaning agents, brushes or scouring powder.
4. Rinse thoroughly with warm water and leave to dry.
5. Replace the metal filter cassette.
6. Connect the appliance to the power supply again.



After several cleaning procedures, the colour of the filter may change. This is normal and cannot lead to replacement of the filter under guarantee. It does not affect the functionality of the hood in any way.

## 12.3 Replacing the activated charcoal filter

Depending on the usage of the extractor hood in recirculating air mode, activated charcoal filters must be replaced every six months, but at least every year. Do not wash or re-use this filter.

In order to guarantee proper absorption of the odours, the volume of activated charcoal must match the extraction capacity of the hood. The high quality of the activated charcoal guarantees efficient absorption of the kitchen odours with normal operation. Therefore use only original filters and replace at regular intervals.

1. Push down the lock of the metal filter cassette (I).
2. Carefully remove the metal filter cassette (II).
3. Unscrew the activated charcoal filter. Remove it and dispose of with household waste.
4. Fit new activated charcoal filters on both sides of the motor.
5. Press the filters onto the plastic lugs and turn them clockwise, until they click into place (III).
6. Reinsert the metal filter correctly (IV).
7. Connect the appliance to the power supply again.

## 12.4 Replacing the lamp

Replace the lamps in the appliance with the same type of lamp.

### **WARNING**

#### **ELECTRIC SHOCK HAZARD!**

Before replacing the lamp, switch off the appliance, remove the mains plug and switch off or unscrew the fuse.

### **PREVIEW**

#### **RISK OF BURNS**

Do not touch the lamp until the appliance has been switched off and the lamp has cooled down completely.

Do not cover the lamp with heat insulation or other material.

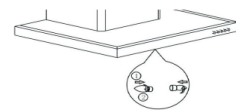
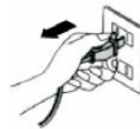
#### **RISK OF INJURY!**

The light from LEDs is very bright and can damage the eyes. Do not look directly into the switched-on LEDs for longer than 60 seconds.

Lamp data: 220-240 V, max. 1.5 W

Fitting: E 14

1. To replace the lamp, first remove the filter unit.
2. Unscrew the defective lamp in anti-clockwise direction and remove it.
3. Do not touch the new lamp directly with your fingers; use a clean cloth to screw in the lamp.
4. Carefully insert the new lamp into the lamp bracket and screw tight in clockwise direction.
5. Carefully fit the filter unit into the extractor hood again.
6. Connect the appliance to the power supply again.



- The LED modules can be ordered from After Sales Service.

## 13 fault noises / troubleshooting

### **WARNING**

#### **ELECTRIC SHOCK HAZARD!**

Have repairs to electrical appliances carried out only by a qualified electrician. An incorrectly performed repair can pose dangers for the user and lead to a voiding of warranty claims.

FAULT	POSSIBLE CAUSES	MEASURES
Light is not working.	Lamp is defective.	Replace lamp (see chapter 4.4).
Appliance is not working.	Plug is not plugged in to the plug socket.	Connect the appliance to the mains power supply. Check whether the mains plug is correctly plugged in to the plug socket.
	Power failure	Check whether the power supply is still functioning and that the fuses are intact.
The extractor hood is running, but the kitchen odours are not extracted.	Filter is clogged.	Clean or replace the filter (see chapter 4.1).
	In air extraction mode:	Check the exhaust air hose. Every bend decreases the extraction performance.

## 14 After Sales Service

If the fault cannot be remedied following the instructions given above, please call our After Sales Service. On no account should you carry out any further work, particularly not on the electrical parts of the appliance.



- A visit by an After Sales Service technician is not free of charge even during the warranty period in the event of incorrect operation or one of the faults described above.

### **Responsible After Sales Service:**

EGS GmbH  
Dieselstraße 1  
33397 Rietberg / GERMANY

### **Service telephone**

for Germany 02944 9716-791  
for Austria 0820 200 170  
E-mail: **kontakt@egs-gmbh.de**  
Internet: **www.egs-gmbh.de**  
Repair orders can be made online.

The following information is required in order to be able to process your repair order:

Model Version Batch EAN

together with your full address, telephone number and a description of the fault.

The appliance-specific data can be found on the type plate located inside the appliance behind the filter unit of the extractor hood.

## 15 Warranty Terms

---

As the buyer of an Exquisit appliance, you are entitled to the statutory warranty under the purchase contract with your dealer. In addition, we grant you a warranty on the following terms:

### Warranty Period

The warranty period is 24 months from the date of purchase (proof of purchase must be presented). During the first 6 months, After Sales Service will fix defects in the appliance free of charge, on condition that the appliance is accessible for repairs without any great effort. During the following 18 months, the buyer is obliged to prove that the defect already existed at the time of delivery.

In the case of commercial use (e.g. in hotels, canteens) or joint use by several households, the warranty period is 12 months from the date of purchase (proof of purchase must be presented). During the first 6 months, After Sales Service will fix defects in the appliance free of charge, on condition that the appliance is accessible for repairs without any great effort. During the following 6 months, the buyer is obliged to prove that the defect already existed at the time of delivery.

The claim under warranty does not prolong the warranty period for either the appliance or for newly installed parts.

### Scope of the defect remedy

Within the periods indicated, we will remedy all defects in the appliance that are demonstrably attributable to poor workmanship or material flaws. Replaced parts become our property.

The warranty does not cover:

Normal wear and tear, intentional or negligent damage, damage caused by non-compliance with the operating instructions, improper set-up or installation or by connection to incorrect mains voltage, damage due to chemical or electrothermal effects or due to other abnormal environmental conditions, glass, paint or enamel damage and possible colour differences as well as defective bulbs.

Defects in the appliance resulting from transport damage are also not covered. We are also not obliged to perform defect remedies, if – without our express written authorisation – work is carried out on the Exquisit appliance by unauthorised persons or third-party parts have been used. This limitation shall not apply to faultless work carried out by a qualified person using our original parts to adapt the appliance to the technical safety regulations of another EU member state.

### Scope

Our warranty applies to appliances purchased and in operation in the Federal Republic of Germany or Austria.

In the case of complaints about defective appliances, the sender's and recipient's addresses must be in the Federal Republic of Germany or Austria.

For appliances purchased and operated in other European countries, the warranty conditions of the seller apply.

For repairs outside the warranty period:

If an appliance is repaired, the repair invoices are payable immediately without deduction.

- If an appliance is inspected or a started repair is not completed, flat-rate travelling expenses and labour costs will be invoiced.
- Advice from our After Sales Service centre is free of charge (see chapter "After Sales Service").

GGV Handelsgesellschaft mbH & Co. KG, August-Thyssen-Str. 8, D-41564 Kaarst-Holzbüttgen

## 16 Disposal

### Disposal of packaging materials

Sort packaging materials before disposal. Paper and cardboard with the waste paper and plastic film in the recycled materials bin.



### Disposing of Old Appliances (EN)

#### Old appliances must not be disposed of with household waste

The symbol of the crossed-out wheeled bin on the product or its packaging means that the appliance must not be disposed of with household waste but requires separate disposal. You can return the old appliance **free of charge** to a suitable municipal collection point for old electrical and electronic equipment, e.g. a recycling centre. You can obtain the addresses from your city administration or local government.



Alternatively, you can return old electrical appliances with an edge length of up to 25 cm free of charge to retailers with a sales area for electrical and electronic equipment of at least 400 m<sup>2</sup> or food retailers with a total sales area of at least 800 m<sup>2</sup> who offer electrical and electronic equipment at least several times a year.

Larger old appliances can be returned free of charge to an appropriate retailer when purchasing a new appliance of the same type that performs essentially the same functions as the new appliance. Please contact your dealer regarding the modalities of returning an old appliance when delivering the new appliance.

Please remove - if possible - all (rechargeable) batteries as well as all lamps that can be removed without destroying them before disposing of the product.

Please note that you are responsible for deleting personal data from the appliance to be disposed of.

Children can often not recognise the hazards associated with household appliances. Ensure the necessary supervision and do not let children play with the appliance.

### Disposing of old appliances

The symbol of the crossed-out wheeled bin on the product or its packaging means that the appliance must not be disposed of with household waste but requires separate disposal. You can return the old appliance free of charge to a suitable municipal collection point for old electrical and electronic equipment, e.g. a recycling centre. You can obtain the addresses from your city administration or local government.



Alternatively, you can return old electrical appliances free of charge when you buy a new appliance of the same type and with the same function from an offline retailer. Please contact your dealer regarding the modalities of returning an old appliance when delivering the new appliance.

Please remove - if possible - all (rechargeable) batteries as well as all lamps that can be removed without destroying them before disposing of the product.

Please note that you are responsible for deleting personal data from the appliance to be disposed of.

The appliance may contain substances that can endanger the environment and human health if disposed of incorrectly. Material recycling helps to reduce waste and conserve resources. By collecting old appliances separately and recycling them, you help prevent negative impacts on the environment and human health.

# exQUISIT

GGV HANDELSGES. MBH & CO. KG  
AUGUST-THYSSEN-STR. 8  
D-41564 KAARST  
GERMANY

KH60-8-3\_BDA\_DE\_\_E1-0-2022-12.DOCX

[www.exquisit.de](http://www.exquisit.de)