

**Bedienungsanweisung mit  
Montageanweisungen**

**Instructions for use and installation**

**Instructions d'utilisation et  
d'installation**

**EKC601-5BZ**

# INHALTSVERZEICHNIS

---

<b>SICHERHEIT</b> .....	<b>3</b>
VORSICHTSMAßNAHME VOR DER INBETRIEBNAHME .....	3
ALLGEMEINE SICHERHEITS-HINWEISE .....	4
SCHUTZ VOR BESCHÄDIGUNG .....	5
VORSICHTSMAßNAHMEN BEI GERÄTEAUSFALL .....	6
SCHUTZ VOR WEITEREN GEFAHREN .....	6
<b>GERÄTEBESCHREIBUNG</b> .....	<b>7</b>
TECHNISCHE BESCHREIBUNG .....	7
BEDIENFELD .....	7
<b>BEDIENUNG DES KOCHFELDES</b> .....	<b>8</b>
ANZEIGE .....	8
<b>INBETRIEBNAHME DES KOCHFELDES</b> .....	<b>8</b>
VOR DEM ERSTEN AUFHEIZEN .....	8
FUNKTION DER SENSORSCHALTFELDER .....	8
KOCHFELD EIN UND AUSSCHALTEN .....	8
RESTWÄRMEANZEIGE .....	8
ZWEIKREIS KOCHZONE .....	9
KINDERSICHERUNG / VERRIEGELUNG DES KOCHFELDES .....	9
ANKOCHAUTOMATIK .....	9
TIMER .....	10
<b>KOCHEMPFEHLUNGEN</b> .....	<b>11</b>
AUSWAHL DER LEISTUNGSSTUFEN .....	11
<b>REINIGUNG UND PFLEGE</b> .....	<b>11</b>
<b>WAS TUN WENN</b> .....	<b>11</b>
<b>UMWELTSCHUTZ</b> .....	<b>12</b>
<b>MONTAGEHINWEISE</b> .....	<b>13</b>
<b>ELEKTROANSCHLUSS</b> .....	<b>14</b>

# SICHERHEIT

---

## Vorsichtsmaßnahme vor der Inbetriebnahme

- Alle Teile der Verpackung abnehmen.
- Das Gerät darf nur von einem Elektrofachmann eingebaut und angeschlossen werden. Der Hersteller kann nicht verantwortlich gemacht werden für Schäden, die durch Fehler beim Einbauen oder Anschließen verursacht werden. Benutzen Sie das Gerät nur im eingebauten Zustand.
- Das Gerät darf nur benutzt werden, wenn es aufgerichtet und in einem Möbel installiert wird und ein bestätigter und angepasster Arbeitsplan benutzt wird.
- Dieses Gerät darf nur für das haushaltübliche Kochen und Braten von Speisen verwendet werden und ist nicht für gewerbliche Zwecke bestimmt.
- Alle Etiketten und Aufkleber des Glases wegnehmen.
- Das Gerät darf nicht abgeändert werden.
- Verwenden Sie das Kochfeld nicht als Arbeits- oder Abstellfläche.
- Die Sicherheit ist nur gewährleistet, wenn das Gerät mit einem Schutzleiter verbunden ist, der den gültigen Vorschriften entspricht.
- Der Anschluss des Gerätes an das Elektronetz darf nicht über ein Verlängerungskabel erfolgen.
- Das Gerät darf nicht über einem Geschirrspüler oder einem Wäschetrockner benutzt werden: die freigesetzten Wasserdämpfe könnten die Elektronik beschädigen.
- Schalten Sie das Gerät nicht über eine externe Zeitschaltuhr oder eine separate Fernsteuerung ein.

## Allgemeine Sicherheits-Hinweise

- Schalten Sie nach jedem Gebrauch die Kochzonen aus.
- Überhitzte Fette und Öle entzünden sich schnell. Wenn Sie Speisen in Fett oder Öl (z.B. Pommes Frites) zubereiten, sollten Sie den Kochvorgang beobachten.
- Wenn Sie kochen und braten, werden die Kochzonen heiß. Hüten Sie sich deshalb vor Verbrennungen während und nach der Benutzung des Geräts.
- Achten Sie darauf, dass kein elektrisches Kabel von einem freistehenden oder eingebautem Gerät in Kontakt mit der Scheibe oder der heißen Kochzone kommt.
- Magnetische Gegenstände wie z. B. Kreditkarten, Disketten, Taschenrechner, dürfen sich nicht in unmittelbarer Nähe des eingeschalteten Gerätes befinden. Ihre Funktion könnte beeinträchtigt werden.
- Legen Sie keine metallischen Gegenstände (z. B. Löffel, Topfdeckel usw.) auf die Induktionsfläche, da sich diese bei Betrieb unter Umständen erwärmen können.
- Bedecken Sie nie die Kochfläche mit einem Lappen oder einer Schutzfolie; diese könnten sehr heiß werden und Feuer fangen.
- Dieses Gerät kann von Kindern ab 8 Jahren und darüber sowie von Personen mit verringerten physischen, sensorischen oder mentalen Fähigkeiten oder Mangel an Erfahrung und Wissen benutzt werden, wenn sie beaufsichtigt oder bezüglich des sicheren Gebrauchs des Gerätes unterwiesen wurden und die daraus resultierenden Gefahren verstehen.
- Kinder dürfen nicht mit dem Gerät spielen.
- Reinigung und Benutzer-Wartung dürfen nicht von Kindern ohne Beaufsichtigung durchgeführt werden.
- Metallische Gegenstände wie Messer, Gabeln, Löffel und Topfdeckel sollen nicht auf dem Kochfeld abgelegt werden, denn sie könnten heiß werden.

## Schutz vor Beschädigung

- Verwenden Sie keine Töpfe oder Pfannen mit ungeschliffenem oder beschädigtem Boden (z.B. aus Guss). Diese können die Glaskeramikscheiben verkratzen.
- Beachten Sie, dass auch Sandkörner Kratzer verursachen können.
- Glaskeramik ist unempfindlich gegen Temperaturschocks und sehr widerstandsfähig, jedoch nicht unzerbrechlich. Besonders spitze und harte Gegenstände, die auf die Kochfläche fallen, können sie beschädigen.
- Töpfe und Ränder nicht an der Scheibe anstoßen.
- Die Kochzonen nicht mit leerem Kochgeschirr benützen.
- Vermeiden Sie Zucker, Kunststoff, oder Alufolie auf den heißen Kochzonen. Diese Stoffe schmelzen, kleben fest und können dadurch beim Abkühlen Risse, Brüche oder andere bleibende Veränderungen in der Scheibe verursachen. Falls Sie trotzdem auf die heißen Kochzonen gelangen, schalten Sie das Gerät bitte aus, und entfernen Sie diese Stoffe noch im heißen Zustand. Da die Kochzonen heiß sind, besteht Verbrennungsgefahr.
- Stellen Sie in keinem Fall heißes Kochgeschirr auf der Steuerung ab. Die Elektronik unter dem Glas könnte beschädigt werden.
- Legen Sie keine Gegenstände auf dem Kochfeld ab.
- Befindet sich unter dem eingebauten Gerät eine Schublade, muss auf einen Mindestabstand von 2 cm zwischen der Unterseite des Gerätes und dem Schubladeninhalt geachtet werden, da sonst die Belüftung des Gerätes nicht gewährleistet ist.
- Es dürfen keine brennbaren Gegenstände (z.B. Spraydosen) in dieser Schublade aufbewahrt werden. Die möglichen Besteckkästen in der Schublade müssen aus hitzebeständigem Material sein.

- Erhitzen Sie keine geschlossenen Behälter (z.B. Konservendosen) auf den Kochzonen. Durch den entsprechenden Überdruck können die Behälter bzw. Dosen platzen, und es besteht Verletzungsgefahr!

## **Vorsichtsmaßnahmen bei Geräteausfall**

- Sollte ein Fehler festgestellt werden, muss das Gerät ausgeschaltet und vom Netz getrennt werden.
- Wenn Brüche, Sprünge oder Risse auf dem Glas auftreten: schalten Sie das Kochfeld sofort aus, schrauben Sie die Sicherung für das Kochfeld ab bzw. nehmen Sie diese heraus, und wenden Sie sich an unseren Kundendienst oder an Ihren Fachhändler.
- Reparaturen am Gerät dürfen nur von Fachkräften durchgeführt werden.
- **WARNUNG:** Wenn die Glasoberfläche gesprungen ist, ist das Gerät auszuschalten um die Gefahr eines elektrischen Schlages zu vermeiden.

## **Schutz vor weiteren Gefahren**

- Achten Sie darauf, dass das Kochgeschirr immer zentriert auf der Kochzone plaziert ist. Der Pfannenboden, muss möglichst viel von der Kochzone abdecken.
- Für Personen mit einem Herzschrittmacher: in der Nähe des eingeschalteten Gerätes entsteht ein elektromagnetisches Feld, das eventuell den Herzschrittmacher beeinträchtigen würde. Wenden Sie sich bitte im Zweifelsfall an den Hersteller des Herzschrittmachers oder an Ihren Arzt.
- Benutzen Sie keine Gegenstände aus Synthetik oder Aluminium. Sie könnten auf der Kochzone verschmelzen.
- Versuchen Sie nicht einen Brand mit Wasser zu löschen, sondern schalten Sie das Gerät aus und bedecken Sie die Flamme mit einem Deckel oder einer Feuerlöschdecke.

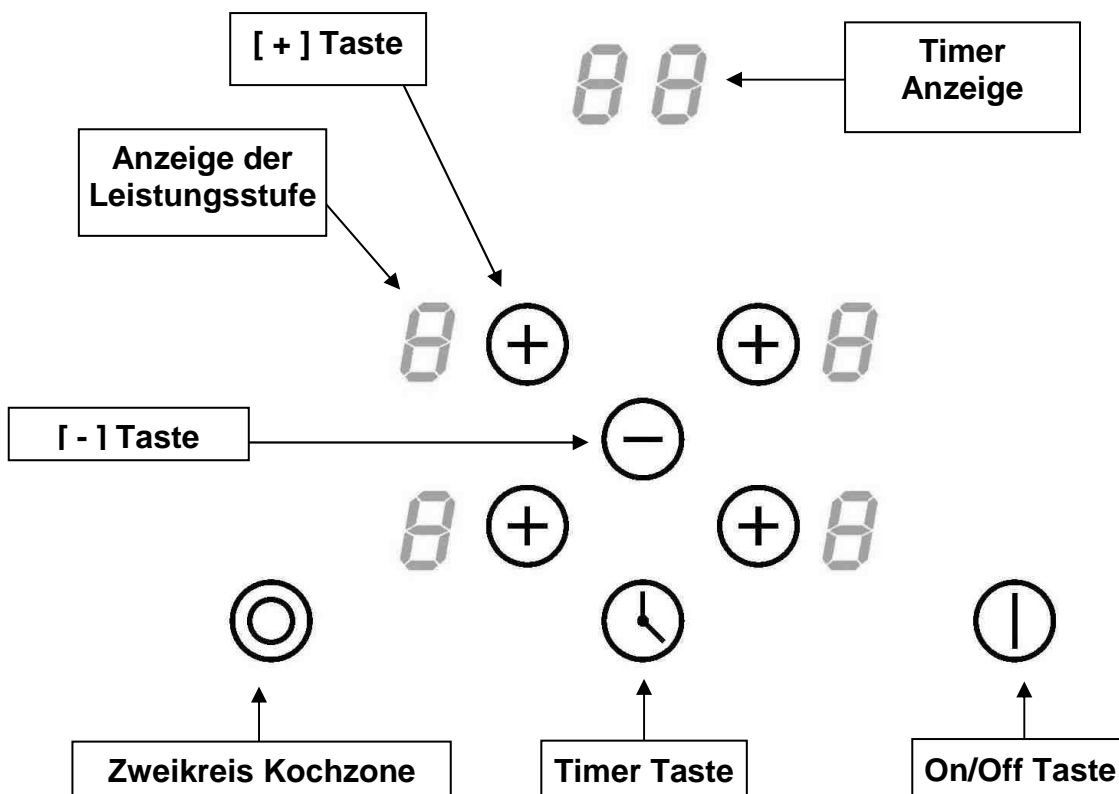
# GERÄTEBESCHREIBUNG

## Technische Beschreibung

Typ	<b>EKC601-5BZ</b>
Gesamt Leistung	7000 W
Energieverbrauch der Kochmulde EC <sub>hob</sub> *	175.4 Wh/kg
<b>Kochzone vorne links</b>	Ø 140 / 215 mm
Nominal Leistung*	1000 / 2200 W
Standardisiertes Kochgeschirr Kategorie*	C
Energieverbrauch EC <sub>cw</sub> *	172.7 Wh/kg
<b>Kochzone hinten links</b>	Ø 150 mm
Nominal Leistung*	1200 W
Standardisiertes Kochgeschirr Kategorie*	A
Energieverbrauch EC <sub>cw</sub> *	173.8 Wh/kg
<b>Kochzone hinten rechts</b>	Ø 270 X 175 mm
Nominal Leistung*	1500 / 2400 W
Standardisiertes Kochgeschirr Kategorie*	D
Energieverbrauch EC <sub>cw</sub> *	181.3 Wh/kg
<b>Kochzone vorne rechts</b>	Ø 150 mm
Nominal Leistung*	1200 W
Standardisiertes Kochgeschirr Kategorie*	A
Energieverbrauch EC <sub>cw</sub> *	173.8 Wh/kg

\* nach der Methode zur Messung der Gebrauchseigenschaften (EN 60350-2) berechnet.

## Bedienfeld



# BEDIENUNG DES KOCHFELDES

---

## Anzeige

<u>Anzeige</u>	<u>Benennung</u>	<u>Funktion</u>
0	Null	Die Kochzone ist aktiviert
1...9	Leistungsstufe	Einstellung der Leistung
A	Ankochautomatik	Höchste Leistung + Ankothen
E	Fehleranzeige	Fehler der Elektronik
H	Restwärme	Kochzone ist heiß
L	Verriegelung	Das Kochfeld ist abgesichert

## INBETRIEBNAHME DES KOCHFELDES

---

### Vor dem ersten Aufheizen

Zuerst Ihr Gerät mit einem feuchten Lappen reinigen, dann trockenreiben. Benutzen Sie kein Reinigungsmittel, das eine bläuliche Färbung auf der verglasten Oberfläche verursachen könnte.

### Funktion der Sensorschaltfelder

Das Kochfeld wird über Sensortasten gesteuert. Diese reagieren auf leichte Berührungen des Glases mit dem Finger. Wenn Sie die Tasten etwa eine Sekunde lang berühren, werden die Steuerbefehle ausgeführt. Jede Reaktion der Schaltfelder wird mit einem akustischen und/oder visuellen Signal quittiert.

**Im Falle eines allgemeinen Gebrauchs drücken Sie nur eine Taste zur gleichen Zeit.**

### Kochfeld ein und ausschalten

- **Kochfeld: einschalten/ ausschalten :**

<u>Betätigung</u>	<u>Bedienfeld</u>	<u>Anzeige</u>
Einschalten :	Auf [ ⓪ ] drücken	[ 0 ]
Ausschalten :	Auf [ ⓪ ] drücken	Keine oder [ H ]

- **Kochzone: einschalten/ ausschalten :**

<u>Betätigung</u>	<u>Bedienfeld</u>	<u>Anzeige</u>
Auswählen der Kochzone	Auf [ + ] drücken	[ 0 ] und LED leuchtet
Leistung erhöhen	Auf [ + ] drücken	[ 0 ] bis [ 9 ]
Leistung verringern	Auf [ - ] drücken	[ 9 ] bis [ 0 ]
Ausschalten	Auf [ + ] und [ - ] drücken	[ 0 ] oder [ H ]
	Oder auf [ - ] drücken	[ 0 ] oder [ H ]

### Restwärmeanzeige

Nach dem Ausschalten der Kochzonen bzw. des Kochfeldes wird die Restwärme der noch heißen Kochzonen mit einem [ H ] angezeigt. Das [ H ] erlischt, wenn die Kochzonen ohne Gefahr berührt werden können. Solange die Restwärmeanzeige leuchtet, sollten die Kochzonen nicht berührt und keine hitzeempfindlichen Gegenstände darauf abgelegt werden: **Verbrennungsgefahr!**



## Zweikreis Kochzone

### Betätigung

Auswählen der Kochzone  
Leistung auswählen  
Die Kochzone erhöhen  
Die Kochzone reduzieren

### Bedienfeld

Auf [ + ] drücken  
Auf [ + ] oder [ - ] drücken  
Auf [ ⊙ ] drücken  
Auf [ ⊙ ] drücken

### Anzeige

[ 0 ] und LED leuchtet  
[ 0 ] bis [ 9 ]  
LED leuchtet  
LED aus

## Kindersicherung / Verriegelung des Kochfeldes

Um eine ungewollte Änderung der Kochzoneneinstellung zu vermeiden, können die Sensortasten (außer der Ein-/Austaste [ ① ]) verriegelt werden.

### • Verriegelung aktivieren:

#### Betätigung

Kochfeld einschalten  
Kochfeld verriegeln

#### Bedienfeld

Auf [ ① ] drücken  
Gleichzeitig auf [ - ] und  
[ + ] rechts unten drücken  
anschließend noch mal  
[ + ] drücken

#### Anzeige

[ 0 ] oder [ H ]  
  
[ L ] auf alle Anzeige

### • Verriegelung abschalten:

#### Betätigung

Kochfeld einschalten

#### Bedienfeld

Auf [ ① ] drücken

#### Anzeige

[ L ] auf alle Anzeige

### Innerhalb von 5 Sekunden nach Einschalten der Mulde:

Gleichzeitig auf [ - ] und  
[ + ] rechts unten drücken  
anschließend noch mal  
auf [ - ] drücken

[ 0 ]  
  
Keine Anzeige

## Ankochautomatik

Alle Kochzonen sind mit einer Ankochautomatik ausgestattet. Bei aktivierter Ankochautomatik heizt die Kochzone automatisch mit höchster Leistung an und schaltet dann auf die von Ihnen gewählte Fortkochstufe zurück. Die Ankochzeit hängt von der gewählten Fortkochstufe ab.

### • Aktivierung der Ankochautomatik:

#### Betätigung

Auswählen der Kochzone  
Hohe Leistung aktivieren  
Ankochautomatik aktivieren

#### Bedienfeld

Auf [ + ] drücken  
Auf [ + ] drücken  
Auf [ + ] drücken

#### Anzeige

[ 0 ] und LED leuchtet  
von [ 0 ] bis [ 9 ]  
[ 9 ] und [ A ] blinken  
abwechselnd  
[ 8 ] bis [ 1 ]

Fortkochstufe auswählen  
(z.B. « 7 »)

Auf [ - ] drücken  
[ 7 ] und [ A ] blinken abwechselnd

### • Abschalten der Ankochautomatik:

#### Betätigung

Kochzone ausschalten

#### Bedienfeld

Auf [ - ] drücken

#### Anzeige

[ 9 ] bis [ 0 ]

## Timer

Mit dem Timer können Sie jeder Kochzone eine individuelle Kochdauer von 1 bis 99 Minuten zuweisen.

- **Timer Einschalten:**

<b><u>Betätigung</u></b>	<b><u>Bedienfeld</u></b>	<b><u>Anzeige</u></b>
Auswählen der Kochzone	Auf [ + ] der Kochzone drücken	[ 0 ] und LED leuchtet
Leistung auswählen	Auf [ + ] oder [ - ] drücken	[ 0 ] bis [ 9 ]
Timer auswählen	Auf [ ⌚ ] drücken	[ 00 ]
Zeit reduzieren	Auf [ - ] drücken	[ 60 ] bis [ 00 ]
Zeit erhöhen	Auf [ ⌚ ] drücken	[ 00 ] bis [ 99 ]

Nach einigen Sekunden hört das Blinken auf. Der Timer ist programmiert und der Zeitablauf beginnt.

- **Timer ausschalten:**

<b><u>Betätigung</u></b>	<b><u>Bedienfeld</u></b>	<b><u>Anzeige</u></b>
Auswählen der Kochzone	Auf [ + ] drücken	[ 0 ] bis [ 9 ] und LED leuchtet
Timer auswählen	Auf [ ⌚ ] drücken	Restlaufzeit
Minuten abstellen	Auf [ - ] drücken	[ 00 ]
Bestätigung	Auf [ ⌚ ] drücken	[ 00 ]

- **Automatisches Ausschalten:**

Nach Ablauf der programmierten Kochdauer wird die Kochzone ausgeschaltet, ein Signalton ertönt und es blinkt [ 00 ].

Um den Signalton und das Blinken abzuschalten, brauchen Sie nur [ ⌚ ] zu drücken.

- **Timer als Kurzzeitwecker:**

<b><u>Betätigung</u></b>	<b><u>Bedienfeld</u></b>	<b><u>Anzeige</u></b>
Einschalten der Kochmulde	Auf [ ⌚ ] drücken	[ 0 ]
Timer auswählen	Auf [ ⌚ ] drücken	[ 00 ]
Zeit reduzieren	Auf [ - ] drücken	[ 60 ] bis [ 00 ]
Zeit erhöhen	Auf [ ⌚ ] drücken	[ 00 ] bis [ 99 ]

Nach weniger Sekunden wird die Einstellung übernommen und das Blinken erlischt. Die Timer- und die Kochzonen-LED erlöschen.

Nach Ablauf der eingestellten Zeit erfolgt ein akustisches Signal und die Anzeige [ 00 ] blinkt.

Drücken Sie [ ⌚ ], um den Signalton und das Blinken abzuschalten.

# KOCHEMPFEHLUNGEN

---

## Auswahl der Leistungsstufen

(diese Angaben sind Richtwerte)

1 bis 2	Schmelzen, Auflösen, Zubereitung	Saucen, Butter, Schokolade Gelatine, Yoghurt ,
2 bis 3	Quellen, Auftauen, Warmhalten	Reis, gefrorene Gerichte, Fisch, Gemüse
3 bis 4	Dampfgaren, Dünsten	Fisch, Gemüse, Obst
4 bis 5	Dünsten, Quellen, Auftauen	Fisch, Gemüse, Teigwaren, Getreide, Hülsenfrüchte, Tiefkühlkost
6 bis 7	Ankochen, Fortkochen	Fleisch, Leber , Eier, Wurst Gulasch, Rouladen
7 bis 8	Schonendes Braten	Fisch, Schnitzel, Bratwurst, Spiegeleier
9	Backen, Ankochen	Steaks, Omelett Pfannkuchen, Linsen

## REINIGUNG UND PFLEGE

---

**Lassen Sie das Gerät abkühlen, es könnte Verbrennungsgefahr bestehen.**

Reinigen Sie das verschmutzte Kochfeld immer regelmäßig. Benutzen Sie dazu ein feuchtes Tuch und ein wenig Putzmittel.

- **Um das Gerät zu reinigen, muss es ausgeschaltet sein.**
- **Die Reinigung des Gerätes mit einem Dampfreiniger oder Hochdruckdruckreiniger ist aus Sicherheitsgründen nicht zugelassen.**
- Verwenden Sie in keinem Fall scheuernde oder aggressive Reinigungsmittel, wie z.B. Grill und Backofensprays, Fleck oder Rostentferner, Scheuersande oder Schwämme mit kratzenden Oberflächen
- Danach reiben Sie das Kochfeld mit einem sauberen Tuch trocken.

**Entfernen Sie sofort Zucker, Kunststoff oder Alufolien, nach Abschalten der Kochzonen.**

## WAS TUN WENN...

---

**Das Kochfeld oder die Kochzonen lassen sich nicht einschalten:**

- Das Kochfeld ist falsch am Stromnetz angeschlossen.
- Die Sicherung der Hausinstallation ist nicht korrekt eingesetzt oder defekt.
- Das Kochfeld ist verriegelt.
- Die Sensortasten sind mit Wasser oder Schmutz bedeckt.
- Ein Kochtopf oder Gegenstände bedecken die Tasten.

**In der Anzeige erscheint [ C ] oder [ E ]:**

- Wenden Sie sich bitte an den Kundendienst

**Der Auftrag Anzeige [ L ]:**

- Finden Sie im Kapitel Verriegelung der Kochmulde.

### **Eine Kochzone oder das gesamte Kochfeld schaltet ab :**

- Die Sicherheits-Abschaltung hat ausgelöst.
- Es ist vergessen worden, eine Kochzone abzuschalten.
- Es sind mehrere Sensortasten bedeckt.
- Der Topf ist leer und überhitzt.
- Durch eine Überhitzung hat die Elektronik automatisch die Leistung reduziert bzw. automatisch abgeschaltet.

### **Die Ankochautomatik schaltet nicht ein:**

- Die Kochzone ist noch heiß [ H ]
- Die höchste Leistungsstufe ist eingeschaltet [ 9 ]

### **In der Anzeige erscheint [ Er03 ]:**

- Ein Objekt oder eine Flüssigkeit überdeckt die Tasten. Die Anzeige verschwindet, sobald die Tasten losgelassen oder gereinigt werden.

### **In der Anzeige erscheint [ Er21 ]:**

- Das Kochfeld ist überhitzt, lassen Sie es zuerst abkühlen, und dann schalten Sie es wieder ein

### **In der Anzeige erscheint [ U400 ], [ Er25 ] oder [ U4 ]:**

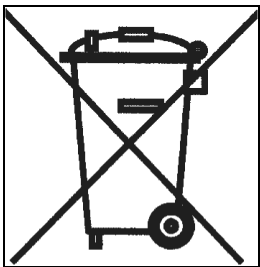
- Das Kochfeld ist nicht gut mit dem Netzwerk verbunden. Überprüfen Sie die Verbindung und schalten Sie das Kochfeld ein.

**Wenn eines der obengenannten Zeichen andauert, rufen Sie den Kundendienst an.**

## **UMWELTSCHUTZ**

---

- Die Verpackungsmaterialien sind umweltfreundlich und recyclebar.
- Elektrische und elektronische Geräte enthalten noch wertvolle Materialien. Sie erhalten aber auch noch schädliche Stoffe, die für ihre Funktion und Sicherheit notwendig sind



- Geben Sie Ihr Altgerät deshalb auf keinen Fall in den Restmüll.
- Nutzen Sie statt dessen die von Ihrer Kommune eingerichtete Sammelstelle zur Rückgabe und Verwertung elektrischer und elektronischer Altgeräte.

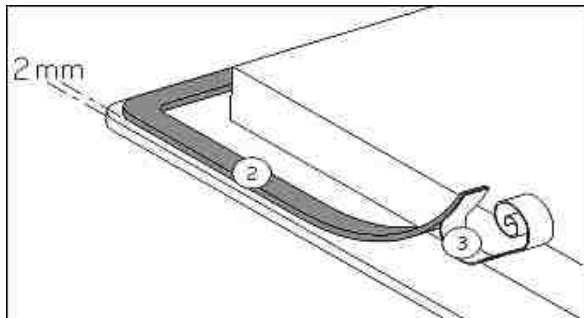
# MONTAGEHINWEISE

Montage und Anschluss dürfen nur durch einen autorisierten Fachmann vorgenommen werden. Der Benutzer muss darauf achten dass die in seinem Wohnsitz geltenden Normen eingehalten werden.

## Dichtung Einbau :

Die Zur Verfügung gestellte Dichtung mit dem Gerät verhindert jede Infiltration im Möbel. Das aufkleben muss mit großer Sorgfalt gemacht werden wie unterhalb in der entsprechende Skizze.

Die Zur Verfügung gestellte Dichtung mit dem Gerät ermöglicht auch den Halt des Gerätes in der Richtigen Position. Somit ist die Verwendung eines zweites Befestigungssystem nicht notwendig.



Die Dichtung (2) nach Abnehmen der Schutzfolie (3) mit 2 mm Abstand zu der Außenkante des Glases aufkleben.

## Einbau :

Typ	Einbaumasse
EKC601-5BZ	560 x 490 mm

- **Der Abstand vom Ausschnitt bis zu einer Mauer und/oder einem Möbelstück muß mindestens 50 mm betragen.**
- Dieses Gerät entspricht bezüglich des Schutzes gegen Feuergefahr dem Typ Y. Nur Geräte dieses Typs dürfen einseitig an nebenstehende Hochschränke oder Wände eingebaut werden. **Aber von der anderen Seite dürfen keine Möbel oder Geräte höher als die Kochmulde sein.**
- Die Arbeitsplatte soll mit hitzbeständigem Kleber (100 °C) verarbeitet sein.
- Die Wandabschlussleisten müssen hitzbeständig sein
- Das Kochfeld darf nicht über Herde ohne Lüfter, Geschirrspülern, Wasch- oder Trockengeräten eingebaut werden.
- Um eine ausreichende Belüftung der Elektronik im Kochfeld zu erzielen, ist unter der Mulde **ein Luftraum von 20 mm notwendig.**
- Befindet sich unter dem Kochfeld eine Schublade, dürfen in der Schublade keine brennbaren Gegenstände, z.B. Spraydosen, aufbewahrt werden.
- Zwischen dem Gerät und einer Dunstabzugshaube muss der vom Hersteller angegebene Sicherheitsabstand eingehalten werden. Bei fehlenden Angaben muss dieser Abstand mindestens 760 mm sein.
- Es muss sichergestellt werden, dass das Anschlusskabel des Kochfeldes nach dem Einbau keinen mechanischen Belastungen, z.B. durch Schublade, ausgesetzt ist.
- Die Schnittflächen sollen mit speziellem Lack, Silikonkautschuk oder Giesharz versiegelt werden, um ein Aufquellen durch Feuchtigkeit zu verhindern. Beachten Sie, das mitgelieferte Dichtungsband sorgfältig aufzukleben.
- **ACHTUNG:** Benutzen Sie nur Schutzgitter, die vom Hersteller angeboten werden oder von diesem für den Einsatz mit dem Kochfeld freigegeben sind.

# ELEKTROANSCHLUSS

- Zum Anschluss des Gerätes an das Elektronetz beauftragen Sie einen Elektrofachmann, der die landesüblichen Vorschriften der örtlichen Elektroversorgungsunternehmen genau kennt und sorgfältig beachtet.
- Der Berührungsschutz betriebsisolierter Teile muss nach der Montage sichergestellt sein.
- Ob die erforderlichen Anschlussdaten mit denen des Netzes übereinstimmen finden Sie auf dem Typenschild.
- Das Gerät muss durch Trenneinrichtungen allpolig vom Netz abgeschaltet werden können. Im abgeschalteten Zustand muss ein Kontaktabstand von 3 mm vorhanden sein. Als geeignete Trennvorrichtungen gelten LS-Schalter, Sicherungen und Schütze
- Die Installation muss durch Sicherungen geschützt sein. Elektrische Kabel müssen perfekt durch das Einbauen gedeckt sein.
- Wenn das Gerät nicht mit einem zugänglichen Stecker ausgestattet ist, müssen beim festen Einbau gemäß den Montageanweisungen andere Trennungsmöglichkeiten berücksichtigt werden.
- Das Zuleitungskabel muss so angebracht werden, dass die heißen Teile des Kochfelds nicht berührt werden.

## Achtung !

Dieses Gerät ist nur für eine Strom-Versorgung von 230 V~ 50/60 Hz ausgelegt.

Schließen Sie immer die Erde mit an.

Beachten Sie das Anschlussschema.

Der Anschlusskasten befindet sich auf der Unterseite des Gerätes. Um das Gehäuse zu öffnen, benutzen Sie einen Schraubenzieher und schieben Sie ihn in die vorgesehenen Schlitze.

Netz	Anschluss	Durchmesser	Kabel	Sicherung
230V~ 50/60Hz	1 Phase + N	3 x 2.5 mm <sup>2</sup>	H 05 VV - F H 05 RR - F	25 A *
400V~ 50/60Hz	2 Phasen + N	4 x 1.5 mm <sup>2</sup>	H 05 VV - F H 05 RR - F	16 A *

(\* ) laut EN 60 335-2-6 Norm



## Anschluss des Kochfelds :

Verwenden Sie für die verschiedenen Anschlussmöglichkeiten die Polbrücken aus Messing, die sich im Gehäuse befinden.

### Monophasen 230V~1P+N

Bringen Sie eine Polbrücke zwischen Anschlussklemme 1 und 2.

Befestigen Sie die Erdung an die « Erde » Anschlussklemme, den Nullleiter an Anschlussklemme 4, die Phase L an Anschlussklemme 1 oder 2.

### Biphasen 400V~2P+N

Befestigen Sie die Erdung an die « Erde » Anschlussklemme, den Nullleiter an Anschlussklemme 4, die Phase L1 an Anschlussklemme 1 und die Phase L2 an Anschlussklemme 2.

**Achtung ! Die Schrauben vom Gehäuse mehr als notwendig abschrauben kann das Gehäuse beschädigen, dann drehen die Schrauben im Leeren.**

**Dann die Drähte korrekt hineinstecken und die Schrauben fest anziehen.**

**Wir sind nicht verantwortlich für Zwischenfälle die durch falschen Anschluss, oder nicht vorhandenen oder unrichtigem Erdungsanschluss entstehen**

# SUMMARY

---

<b>SAFETY</b> .....	<b>16</b>
PRECAUTIONS BEFORE USING .....	16
USING THE APPLIANCE .....	16
PRECAUTIONS NOT TO DAMAGE THE APPLIANCE .....	17
PRECAUTIONS IN CASE OF APPLIANCE FAILURE .....	18
OTHER PROTECTIONS .....	18
<b>DESCRIPTION OF THE APPLIANCE</b> .....	<b>19</b>
TECHNICAL CHARACTERISTICS .....	19
CONTROL PANEL .....	19
<b>USE OF THE APPLIANCE</b> .....	<b>20</b>
DISPLAY .....	20
<b>STARTING-UP AND APPLIANCE MANAGEMENT</b> .....	<b>20</b>
BEFORE THE FIRST USE .....	20
SENSITIVE TOUCH .....	20
STARTING-UP .....	20
RESIDUAL HEAT INDICATION .....	20
EXTENSION ZONE .....	21
CONTROL PANEL LOCKING .....	21
AUTOMATIC COOKING "GO AND STOP" .....	21
TIMER .....	22
<b>COOKING ADVICES</b> .....	<b>23</b>
EXAMPLES OF COOKING POWER SETTING .....	23
<b>MAINTENANCE AND CLEANING</b> .....	<b>23</b>
<b>WHAT TO DO IN CASE OF A PROBLEM</b> .....	<b>24</b>
<b>ENVIRONMENT PROTECTION</b> .....	<b>24</b>
<b>INSTALLATION INSTRUCTIONS</b> .....	<b>25</b>
<b>ELECTRICAL CONNECTION</b> .....	<b>26</b>

# SAFETY

---

## Precautions before using

- Unpack all the materials.
- The installation and connecting of the appliance have to be done by approved specialists. The manufacturer cannot be responsible for damage caused by installation or connecting errors.
- To be used, the appliance must be well-equipped and installed in a kitchen unit and an adapted and approved work surface.
- This domestic appliance is exclusively for the cooking of food, to the exclusion of any other domestic, commercial or industrial use.
- Remove all labels and self-adhesives from the ceramic glass.
- Do not change or alter the appliance.
- The cooking plate cannot be used as freestanding or as working surface.
- The appliance must be grounded and connected conforming to local standards.
- Do not use any extension cable to connect it.
- The appliance cannot be used above a dishwasher or a tumble-dryer: as steam may cause damage.
- The appliance is not intended to be operated by means of external timer or separate remote control system.

## Using the appliance

- Switch the heating zones off after using.
- Keep an eye on the hob whilst cooking using grease or oils that may quickly ignite.
- Be careful not to burn yourself while or after using the appliance.
- Make sure no cable of any fixed or moving appliance contacts with the glass or the hot saucepan.
- Magnetically objects (credit cards, floppy disks, calculators) should not be placed near to the engaged appliance.



- Do not place any metallic object on the hob except for pans or cooking utensils. In case of untimely engaging or residual heat, this one may heat, melt or even burn.
- Never cover the appliance with a cloth or a protection sheet. This could become very hot and catch fire.
- This appliance can be used by children aged from 8 years and above and persons with reduced physical, sensory or mental capabilities or lack of experience and knowledge if they have been given supervision or instruction concerning use of the appliance in a safe way and understand the hazards involved.
- Children shall not play with the appliance.
- Cleaning and user maintenance shall not be made by children without supervision.
- Metallic objects such as knives, forks, spoons and lids should not be placed on the hob surface since they can get hot.

### **Precautions not to damage the appliance**

- Raw pan bottoms or damaged saucepans (not enamelled cast iron pots,) may damage the ceramic glass.
- Sand or other abrasive materials may damage ceramic glass.
- Avoid dropping objects, even little ones, on the vitroceramic.
- Do not hit the edges of the glass with saucepans.
- Make sure that the ventilation of the appliance works according to the manufacturer's instructions.
- Do not put or leave empty saucepans on the vitroceramic hobs.
- Sugar, synthetic materials or aluminium sheets must not contact with the heating zones. These may cause breaks or other alterations of the vitroceramic glass by cooling: switch on the appliance and take them immediately out of the hot heating zone (be careful: do not burn yourself).
- **WARNING:** Danger of fire: do not store items on the cooking surface.
- Never place any hot container over the control panel.

- If a drawer is situated under the embedded appliance, make sure the space between the content of the drawer and the underside of the appliance is large enough (2cm). This is essential to guarantee correct ventilation.
- Never put any inflammable object (ex. sprays) into the drawer situated under the vitroceramic hob. All cutlery drawers must be resistant to heat.

## **Precautions in case of appliance failure**

- If a defect is noticed, switch off the appliance and turn off at the main electrical supply.
- If the ceramic glass is cracked or fissured, you must unplug the appliance and contact the after sales service.
- Repairing has to be done by specialists. Do not open the appliance by yourself.
- **WARNING:** If the surface is cracked, switch off the appliance to avoid the possibility of electric shock.

## **Other protections**

- Note sure that the container pan is always centred on the cooking zone. The bottom of the pan must have to cover as much as possible the cooking zone.
- For the users of pacemaker, the magnetic field could influence its operating. We recommend getting information from the retailer or from the doctor.
- Do not to use aluminium or synthetic material containers: they could melt on still hot cooking zones.
- **NEVER** try to extinguish a fire with water, but switch off the appliance and then cover flame e.g. with a lid or a fire blanket.

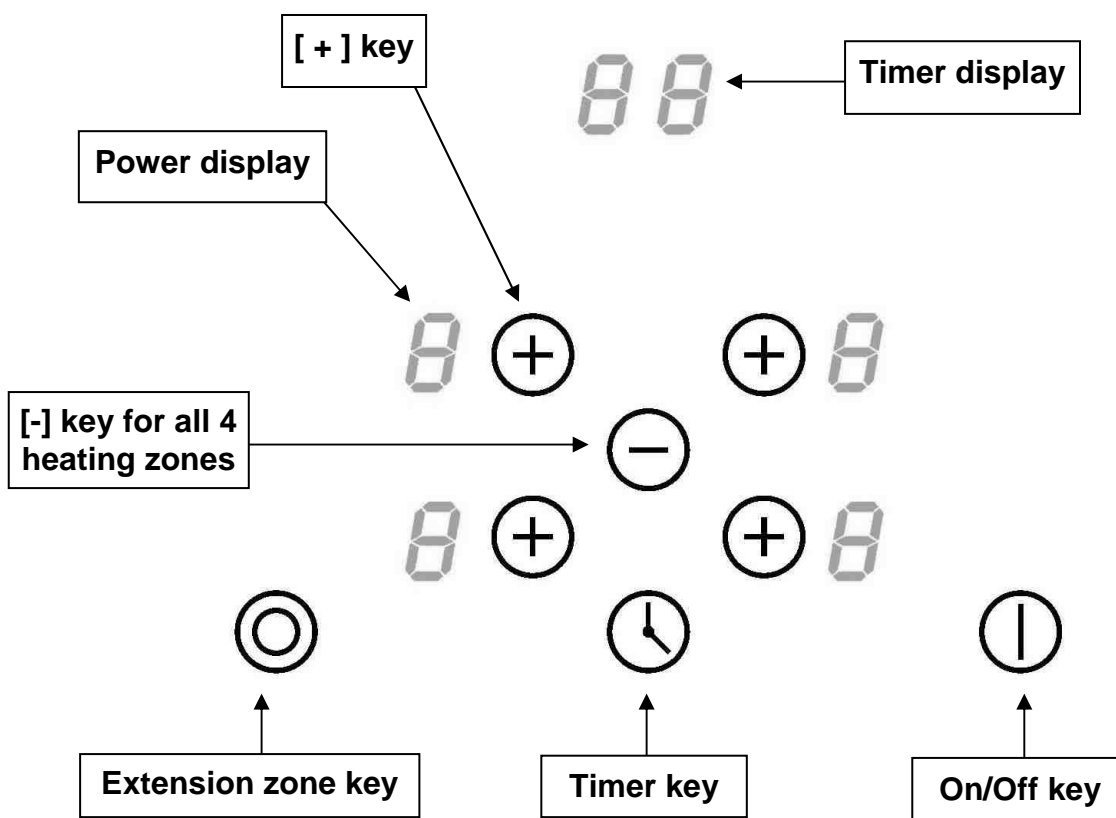
# DESCRIPTION OF THE APPLIANCE

## Technical characteristics

Type	<b>EKC601-5BZ</b>
Total power	7000 W
Energy consumption for the hob EC <sub>hob</sub> *	175.4 Wh/kg
<b>Front left heating zone</b>	Ø 140 / 215 mm
Nominal power*	1000 / 2200 W
Standardised cookware category*	C
Energy consumption EC <sub>cw</sub> *	172.7 Wh/kg
<b>Rear left heating zone</b>	Ø 150 mm
Nominal power*	1200 W
Standardised cookware category*	A
Energy consumption EC <sub>cw</sub> *	173.8 Wh/kg
<b>Rear right heating zone</b>	Ø 270 X 175 mm
Nominal power*	1500 / 2400 W
Standardised cookware category*	D
Energy consumption EC <sub>cw</sub> *	181.3 Wh/kg
<b>Front right heating zone</b>	Ø 150 mm
Nominal power*	1200 W
Standardised cookware category*	A
Energy consumption EC <sub>cw</sub> *	173.8 Wh/kg

\* calculated according to the method of measuring performance (EN 60350-2).

## Control panel



# USE OF THE APPLIANCE

---

## Display

<u>Display</u>	<u>Designation</u>	<u>Function</u>
0	Zero	The heating zone is activated
1...9	Power level	Selection of the cooking level
A	Heat accelerator	Automatic cooking
E	Error message	Electronic failure
H	Residual heat	The heating zone is hot
L	Locking	The Control panel is locking

## STARTING-UP AND APPLIANCE MANAGEMENT

---

### Before the first use

Clean your hob with a damp cloth, and then dry the surface thoroughly. Do not use detergent which risks causing blue-tinted color on the glass surface.

### Sensitive touch

Your ceramic hob is equipped with electronic controls with sensitive touch keys. When your finger touches the key, the corresponding command is activated. This activation is validated by a control light, a letter or a number in the display and/or a “beep” sound.

Touch only one key on the same time.

### Starting-up

#### Start-up/ switch off the hob

<u>Action</u>	<u>Control panel</u>	<u>Display</u>
To start:	touch key [ ⏻ ]	[ 0 ]
To stop:	touch key [ ⏻ ]	nothing or [ H ]

#### Start-up/ switch off a heating zone

<u>Action</u>	<u>Control panel</u>	<u>Display</u>
Increase power	touch key [ + ]	[ 4 ] to [ 9 ]
Decrease power	touch key [ - ]	[ 9 ] to [ 1 ]
Stop	touch simultaneous [ + ] and [ - ]	[ 0 ] or [ H ]

### Residual heat indication

After the switch off of a heating zone or the complete stop of the hob, the heating zones are still hot and indicates [ H ] on the display.

The symbol [ H ] disappears when the heating zones may be touched without danger.

As far as the residual heat indicators are on light, don't touch the heating zones and don't put any heat sensitive object on them. **There are risks of burn and fire.**

## Extension zone

### Action

Zone select  
Switch off  
Switch on

### Control panel

Touch key [ + ]  
Touch key [ ⊙ ]  
Touch key [ ⊙ ]

### Display

Control light is blinking  
Extension zone light is off  
Extension zone light is on

## Control panel locking

To avoid modifying a setting of cooking zones , in particular with within the framework of cleaning the control panel can be locked (with exception to the On/Off key [ ① ]).

### Locking:

#### Action

Start  
Hob locking

#### Control panel

Touch key [ ① ]  
Touch simultaneous [ - ] and [ + ]  
from the front right zone  
Touch key [ + ]

#### Display

[ 0 ] or [ H ] on 4 displays  
No modification  
[ L ] on 4 displays

### Unlocking:

#### Action

Unlocking the hob

#### Control panel

Touch simultaneous [ - ] and [ + ]  
from the front right zone  
Touch key [ - ]

#### Display

[ 0 ] or [ H ] on 4 displays  
No light on the displays

## Automatic cooking “go and stop”

All the cooking zones are equipped with an automatic “go and stop” cooking device. The cooking zone starts at full power during a certain time, then reduces automatically its power on the preselected level.

### Start-up:

#### Action

Zone selection  
Full power setting  
Automatic cooking  
Power level selection  
(for example « 7 »)

#### Control panel

Touch key [ + ]  
Touch key [ + ]  
Touch key [ + ]  
Touch key [ - ]

#### Display

[ 0 ] and control light on  
[ 1 ] to [ 9 ]  
[ 9 ] is blinking with [ A ]  
[ 9 ] [ 8 ] [ 7 ] to [ 1 ]  
[ 7 ] is blinking with [ A ]

### Switching off the automatic cooking :

#### Action

Zone selection  
Power level selection

#### Control panel

Touch key [ - ]  
Touch key [ + ]

#### Display

[ 9 ] [ 8 ] [ 7 ] to [ 0 ]  
Level selected

# Timer

The timer is able to be used simultaneous with all 4 heating zones and this with different time settings (from 0 to 99 minutes) for each heating zone.

- **Setting and modification of the cooking time :**

<b><u>Action</u></b>	<b><u>Control panel</u></b>	<b><u>Display</u></b>
Zone selection	Press key [ + ] from the zone	[ 0 ]
Increase power	Press key [ + ] or [ - ]	[ 1 ] to [ 9 ]
To select « Timer »	Press key [ ⌚ ]	Timer [ 00 ] min
Decrease the time	Press key [ - ]	[ 00 ] goes to 60,59...
Increase the time	Press key [ ⌚ ]	The time increases

After a few seconds the control light stops with blinking.

**The time is confirmed and the cooking starts until the time reaches [ 00 ].**

- **To stop the cooking time :**

<b><u>Action</u></b>	<b><u>Control panel</u></b>	<b><u>Display</u></b>
Zone selection	Press key [ + ] from the zone	[ 0 ]
To select « Timer »	Press key [ ⌚ ]	The remaining time
To stop the « Timer »	Press key [ - ] and [ ⌚ ] simultaneously	[ 00 ] then stops

**If several timers are activated repeat the process.**

- **Automatic stop at the end of the cooking time :**

As soon as the selected cooking time is finished the timer displays blinking [ 00 ] and a sound rings. To stop the sound and the blinking it is enough to press the key [ ⌚ ].

- **Egg timer function :**

<b><u>Action</u></b>	<b><u>Control panel</u></b>	<b><u>Display</u></b>
Activate the hob	Press key [ ⌚ ]	3 or 4 x [ 0 ] or [ H ]
Select« Timer »	Press key [ ⌚ ]	Timer [ 00 ] min
Decrease the time	Press key [ - ]	[ 00 ] goes to 60,59...
Increase the time	Press key [ ⌚ ]	The time increases

After a few seconds the control light stops with blinking.

As soon as the selected cooking time is finished the timer displays blinking [ 00 ] and a sound rings.

To stop the sound and the blinking it is enough to press the key [ ⌚ ].

# COOKING ADVICES

---

## Examples of cooking power setting

(The values below are indicative)

1 to 2	Melting Reheating	Sauces, butter, chocolate, gelatine Dishes prepared beforehand
2 to 3	Simmering Defrosting	Rice, pudding, sugar syrop Dried vegetables, fish, frozen products
3 to 4	Steam	Vegetables, fish, meat
4 to 5	Water	Steamed potatoes, soups, pasta, fresh vegetables
6 to 7	Medium cooking Simmering	Meat, lever, eggs, sausages Goulash, roulade, tripe
7 to 8	Cooking	Potatoes, fritters, wafers
9	Frying, roasting Boiling water	Steaks, omelettes, fried dishes Water

## MAINTENANCE AND CLEANING

---

### Switch-off the appliance before cleaning.

Do not clean the hob if the glass is too hot : **risk of burn.**

- Remove light marks with a damp cloth with washing up liquid diluted in a little water. Then rinse with cold water and dry the surface thoroughly.
- Highly corrosive or abrasive detergents and cleaning equipment likely to cause scratches must be absolutely avoided.
- Do not ever use any steam-cleaner or pressure washer.
- Do not use any object that may scratch the ceramic glass.
- Ensure that the pan is dry and clean. Ensure that there are no grains of dust on your ceramic hob or on the pan. Sliding rough saucepans will scratch the surface.
- Spillages of sugar, jam, jelly, etc. must be removed immediately. You will thus prevent the surface being damaged.

# WHAT TO DO IN CASE OF A PROBLEM

---

## The hob or the cooking zone doesn't start-up:

- The hob is badly connected on the electrical network.
- The protection fuse cut-off
- The locking function is activated
- The sensitive keys are covered of grease or water.
- An object is put on a key.

## The symbol [ F ] displays :

- You cannot use this cooking zone anymore.
- Call the After-sales Service.

## The symbol [ E ] displays :

- The electronic system is defective.
- Disconnect and replug the hob.
- Call the After-sales Service.

## One or all cooking zones cut-off:

- The safety system functioned
- You forgot to cut-off the cooking zone for a long time.
- One or more sensitive keys are covered.
- The pan is empty and its bottom overheated.

## The automatic cooking system « go and stop » doesn't start-up:

- The cooking zone is still hot [ H ]
- The highest power level is set [ 9 ]
- The cooking level was engaged with [ - ]

## The control panel displays [L]:

- Refer to the chapter control panel locking.

## The control panel displays [ Er03 ] :

- An object or liquid covers the control keys. The symbol disappear as soon as the key is released or cleaned.

## The control panel displays [ ER21 ] :

- The hob is overheated, let it cool and then turn it on again.

## The control panel displays [ U400 ], [ Er25 ] or [ U4 ] :

- The hob is not connected to the network. Check the connection and reconnect the hob.

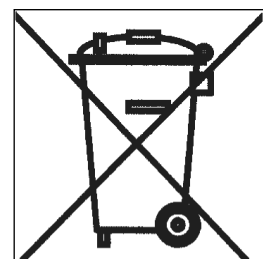
**If one of the symbols above persists, call the SAV.**

# ENVIRONMENT PROTECTION

---

- The packaging material is ecological and can be recycled.
- The worn appliances contain certain noble metals. Apply to the local government about the possibilities of recycling.

- Don't throw your appliance with the household refuses
  - Get in touch with the waste collection center of your commune that is adapted to the recycling of the household appliances.



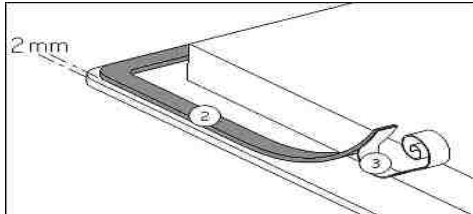


# INSTALLATION INSTRUCTIONS

The installation comes under the exclusive responsibility of specialists.  
The installer is held to respect the legislation and the standards enforce in his home country.

## How to stick the gasket:

The gasket supplied with the hob avoids all infiltration of liquids in the cabinet.  
The gasket supplied with the appliance also allows to maintain in position the appliance, it is not necessary to use another fixation system.  
His installation has to be done carefully, in conformity of the following drawing.



Stick the gasket (2) two millimeters from the external edge of the glass, after removing the protection sheet

## Fitting - installing:

- **The cut out sizes are:**

Reference	Cut-size
<b>EKC601-5BZ</b>	560 x 490 mm

- **Ensure that there is a distance of 50 mm between the hob and the wall or sides.**
- The hobs are classified as “Y” class for heat protection. Ideally the hob should be installed with plenty of space on either side. There may be a wall at the rear and tall units or a wall at one side. **On the other side, however, no unit or divider must stand higher than the hob.**
- The piece of furniture or the support in which the hob is to be fitted, as well as the edges of furniture, the laminate coatings and the glue used to fix them, must be able to resist temperatures of up to 100 °C.
- The mural rods of edge must be heat-resisting.
- Not to install the hob to the top of a not ventilated oven or a dishwasher.
- To guarantee under the bottom of the hob casing a space of 20 mm to ensure a good air circulation of the electronic device.
- If a drawer is placed under the work, avoid to put into this drawer flammable objects (for example: sprays) or not heat-resistant objects.
- Materials which are often used to make worktops expand on contact with water. To protect the cut out edge, apply a coat of varnish or special sealant. Particular care must be given to applying the adhesive joint supplied with the hob to prevent any leakage into the supporting furniture. This gasket guaranties a correct seal when used in conjunction with smooth work top surfaces.
- The safety gap between the hob and the cooker hood placed above must respect the indications of the hood manufacturer. In case of absence of instructions respect a distance minimum of 760 mm.
- The connection cord should be subjected, after building, with no mechanical constraint, such for example of the fact of the drawer.
- **WARNING:** Use only hob guards designed by the manufacturer of the cooking appliance or indicated by the manufacturer of the appliance in the instructions for use as suitable or hob guards incorporated in the appliance. The use of inappropriate guards can cause accidents.

# ELECTRICAL CONNECTION

- The installation of this appliance and the connection to the electrical system should be entrusted only to a qualified electrician.
- Protection against the parts under tension must be ensured after installation
- The data of connection necessary are on the stickers place on the hob casing near the connection box.
- The connection to the mains must be made using an earthed plug or via an omnipolar circuit breaking device with a contact opening of at least 3 mm.
- The electrical circuit must be separated from the network by adapted devices, for example: circuit breakers, fuses or contactors.
- If the appliance is not fitted with an accessible plug, disconnecting means must be incorporated in the fixed installation, in accordance with the installation regulations.
- The inlet hose must be positioned so that it does not touch any of the hot parts of the hob or even.

## Caution!

This appliance has only to be connected to a network 230 V~ 50/60 Hz

Always connect the earth wire.

Respect the connection diagram.

The connection box is located underneath at the back of the hob casing. To open the cover, use a medium screwdriver. Place it in the slits and open the cover.

Mains	Connection	Cable diameter	Cable	Protection calibre
230V~ 50/60Hz	1 Phase + N	3 x 2,5 mm <sup>2</sup>	H 05 VV - F H 05 RR - F	25 A *
400V~ 50/60Hz	2 Phases + N	4 x 2.5 mm <sup>2</sup>	H 05 VV - F H 05 RR - F	16 A *

(\*) calculated with the simultaneous factor following standard EN 60 335-2-6



## Setting up the configurations:

For the various kinds of connection, use the brass bridges which are in the box next the terminal.

### Monophase 230V~1P+N

Put a bridge between terminal 1 and 2.

Attach the earth to the terminate "earth", the neutral N to terminal 4, the Phase L to one of the terminals 1 or 2.

### Biphase 400V~2P+N

Attach the earth to the terminate "earth", the neutral N to terminal 4, the Phase L1 to the terminals 1 and the Phase L2 to the terminal 2.

**Caution!** Frequent loosening and screwing of the screws on the connection box risks damaging the efficiency of the tightness once screwed. It is therefore advisable to keep screwing and unscrewing to a minimum.  
Ensure that the cables are correctly inserted and tightly screwed down.

**We cannot be held responsible for any accident resulting from incorrect connection or which could arise from the use of an appliance which has not been earthed or has been equipped with a faulty earth connection**

# SOMMAIRE

---

<b>SECURITE</b> .....	<b>28</b>
PRÉCAUTIONS AVANT UTILISATION EN CUISSON .....	28
UTILISATION DE L'APPAREIL .....	29
PRÉCAUTIONS POUR NE PAS DÉTÉRIORER L'APPAREIL .....	30
AUTRES PROTECTIONS .....	31
PRÉCAUTIONS EN CAS DE DÉFAILLANCE DE L'APPAREIL .....	31
<b>DESCRIPTION DE L'APPAREIL</b> .....	<b>32</b>
CARACTÉRISTIQUES TECHNIQUES .....	32
BANDEAU DE COMMANDE .....	32
<b>UTILISATION DE L'APPAREIL</b> .....	<b>32</b>
AFFICHAGE .....	33
<b>MISE EN ROUTE ET GESTION DE L'APPAREIL</b> .....	<b>33</b>
AVANT LA PREMIÈRE UTILISATION .....	33
TOUCHES SENSITIVES .....	33
MISE EN ROUTE .....	33
INDICATEUR DE CHALEUR RÉSIDUELLE .....	33
DOUBLE ZONES .....	34
VERROUILLAGE DU BANDEAU DE COMMANDE .....	34
PROGRAMMATION D'AUTOMATISME DE CUISSON .....	34
FONCTION MINUTERIE .....	35
<b>CONSEILS DE CUISSON</b> .....	<b>36</b>
EXEMPLES DE RÉGLAGE DES PUISSANCES DE CUISSON .....	36
<b>ENTRETIEN ET NETTOYAGE</b> .....	<b>36</b>
<b>QUE FAIRE EN CAS DE PROBLÈME</b> .....	<b>36</b>
<b>PROTECTION DE L'ENVIRONNEMENT</b> .....	<b>37</b>
<b>INSTRUCTIONS D'INSTALLATION</b> .....	<b>38</b>
<b>CONNEXION ÉLECTRIQUE</b> .....	<b>39</b>

## Précautions avant utilisation en cuisson

- Retirez toutes les parties de l'emballage.
- L'installation et le branchement électrique de l'appareil sont à confier à des spécialistes agréés. Le fabricant ne saurait être tenu responsable des dommages résultant d'une erreur d'encastrement ou de raccordement.
- L'appareil ne doit être utilisé que s'il est monté et installé dans un meuble et un plan de travail homologué et adapté.
- Son utilisation est uniquement destinée à l'usage domestique habituel (préparation des aliments), à l'exclusion de toute autre utilisation domestique, commerciale ou industrielle.
- Enlevez toutes les étiquettes et autocollants du verre vitrocéramique.
- Ne pas transformer ou modifier l'appareil.
- La table de cuisson ne doit pas servir de support ou de plan de travail.
- La sécurité n'est assurée que si l'appareil est raccordé à une terre de protection conforme aux prescriptions en vigueur.
- Pour le raccordement au réseau électrique n'utilisez pas de rallonge.
- L'appareil ne doit pas être utilisé au-dessus d'un lave-vaisselle ou d'un sèche-linge : les vapeurs d'eau dégagées pourraient détériorer l'électronique.
- Ne faites pas fonctionner l'appareil avec un minuteur externe ou un système de commande à distance.

## Utilisation de l'appareil

- Coupez toujours les foyers après utilisation.
- Surveillez constamment les cuissons qui utilisent des graisses et des huiles, car elles sont susceptibles de s'enflammer rapidement.
- Prenez garde aux risques de brûlures pendant et après l'utilisation de l'appareil.
- Assurez-vous qu'aucun câble électrique d'appareil fixe ou mobile ne vienne en contact avec la vitre ou la casserole chaude.
- Les objets magnétisables (cartes de crédits, disquettes informatiques, calculatrices) ne doivent pas se trouver à proximité immédiate de l'appareil en fonction.
- Ne placez aucun objet métallique autre que les récipients de chauffe. En cas d'enclenchement intempestif ou de chaleur résiduelle, celui-ci risquerait selon le matériau de chauffer, de fondre ou de commencer à brûler.
- Ne jamais couvrir l'appareil d'un chiffon ou d'une feuille de protection. Il pourrait devenir très chaud et prendre feu.
- Cet appareil peut être utilisé par des enfants âgés de 8 ans et plus et des personnes dont les capacités physiques, sensorielles ou mentales sont réduites ou dont les expériences et les connaissances sont inadaptées, uniquement si elles sont surveillées, formées à l'utilisation de l'appareil en conditions de sécurité et informées des risques susceptibles de se présenter.
- Les enfants ne doivent pas jouer avec l'appareil.
- Le nettoyage et l'entretien ne doivent pas être confiés à des enfants sans surveillance d'adultes.
- Les objets métalliques tels que des couteaux, des fourchettes, des cuillères et des couvercles ne devraient pas être placés la surface vitrée puisqu'ils peuvent devenir chauds.

## Précautions pour ne pas détériorer l'appareil

- Les casseroles à semelles brutes (fonte non émaillée,...) ou abîmées peuvent endommager la vitrocéramique.
- La présence de sable ou d'autres matériaux abrasifs peut endommager la vitrocéramique.
- Evitez de faire chuter des objets, mêmes petits, sur la vitrocéramique.
- Ne heurtez pas les bords de la vitre avec les casseroles.
- S'assurer que la ventilation de l'appareil se fasse suivant les instructions du constructeur.
- Ne posez pas ou ne pas laisser de casseroles vides sur la table de cuisson.
- Eviter que le sucre, les matières synthétiques ou une feuille d'aluminium ne touchent les zones chaudes. Ces substances peuvent au refroidissement provoquer des cassures ou d'autres modifications de la surface vitrocéramique: Etendre l'appareil et enlevez-les immédiatement de la zone de cuisson encore chaude (attention : risque de brûlures).
- **MISE EN GARDE:** Risque d'incendie : ne pas entreposer d'objets sur la surface de cuisson.
- Ne placez jamais de récipients chauds au-dessus de la zone de commande.
- Si un tiroir est situé sous l'appareil encastré, assurer un écart suffisant (2 cm) entre le contenu de ce tiroir et la partie inférieure de l'appareil afin d'assurer une bonne ventilation.
- Ne déposez pas d'objets inflammables (ex. sprays) dans le tiroir placé sous la table de cuisson. Les éventuels casiers à couverts doivent être en matériau résistant à la chaleur.

## Précautions en cas de défaillance de l'appareil

- Si un défaut est constaté, il faut déclencher l'appareil et couper la ligne d'alimentation électrique.
- En cas de fêlure ou de fissure de la vitrocéramique il faut impérativement débrancher l'appareil du réseau électrique et prévenir le service après-vente.
- Les réparations doivent être entreprises exclusivement par un personnel spécialisé. N'ouvrez en aucun cas l'appareil vous-même.
- **ATTENTION** : Si la surface vitrée est fissurée, coupez l'alimentation de l'appareil pour éviter une éventuelle décharge électrique.

## Autres protections

- Assurez-vous que le récipient de cuisson soit toujours centré sur la zone de cuisson. Le fond de la casserole doit autant que possible couvrir la zone de cuisson.
- Pour les utilisateurs portant un régulateur de rythme cardiaque, le champ magnétique pourrait influencer son fonctionnement. Nous recommandons de se renseigner auprès du revendeur ou du médecin.
- N'utilisez pas de récipients en matière synthétique ou en aluminium : ils pourraient fondre sur des foyers encore chauds.
- **NE JAMAIS** essayer d'éteindre un incendie avec de l'eau, mais arrêter l'appareil puis couvrir les flammes par exemple avec un couvercle ou une couverture anti-feu.

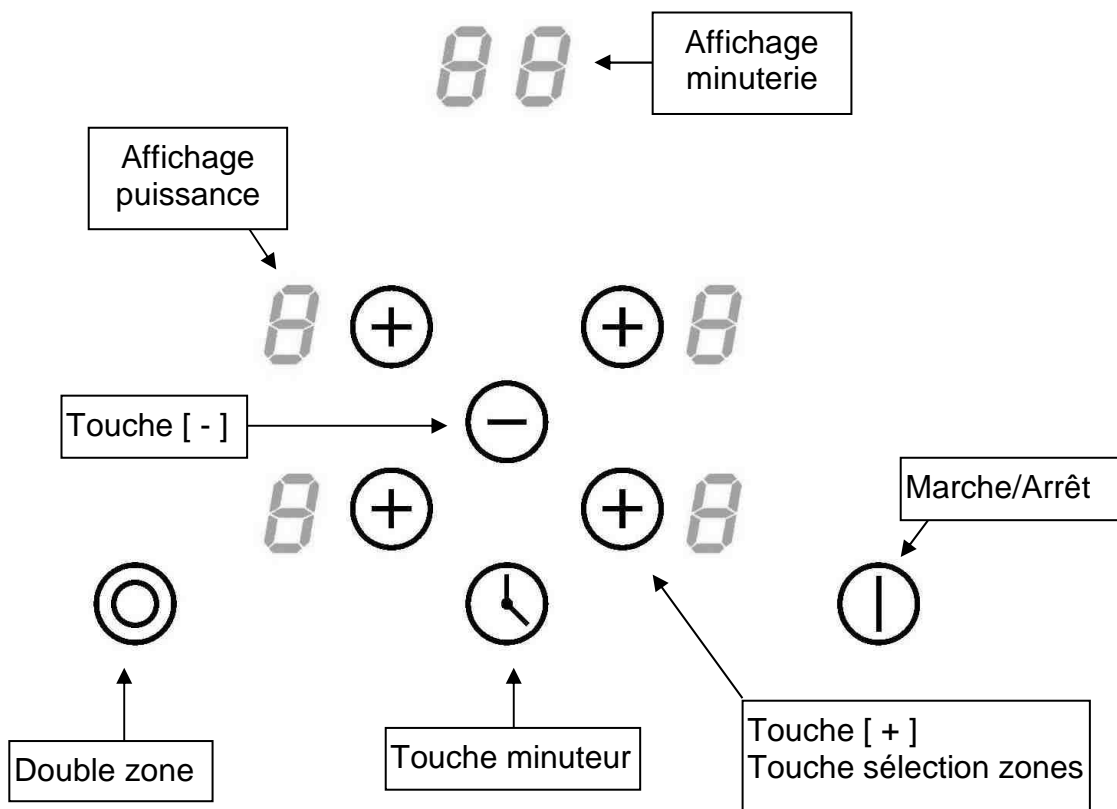
# DESCRIPTION DE L'APPAREIL

## Caractéristiques techniques

Type	EKC601-5BZ
Puissance Totale	7000 W
Consommation d'énergie de la table de cuisson EC <sub>hob</sub> *	175.4 Wh/kg
<b>Foyer avant gauche</b>	Ø 140 / 215 mm
Puissance nominale*	1000 / 2200 W
Catégorie de la casserole standard*	C
Consommation d'énergie EC <sub>cw</sub> *	172.7 Wh/kg
<b>Foyer arrière gauche</b>	Ø 150 mm
Puissance nominale*	1200 W
Catégorie de la casserole standard*	A
Consommation d'énergie EC <sub>cw</sub> *	173.8 Wh/kg
<b>Foyer arrière droit</b>	Ø 270 X 175 mm
Puissance nominale*	1500 / 2400 W
Catégorie de la casserole standard*	D
Consommation d'énergie EC <sub>cw</sub> *	181.3 Wh/kg
<b>Foyer avant droit</b>	Ø 150 mm
Puissance nominale*	1200 W
Catégorie de la casserole standard*	A
Consommation d'énergie EC <sub>cw</sub> *	173.8 Wh/kg

\* calculé selon la méthode de mesure de l'aptitude à la fonction (EN 60350-2).

## Bandeau de commande





# UTILISATION DE L'APPAREIL

---

## Affichage

<u>Affichage</u>	<u>Désignation</u>	<u>Fonction</u>
0	Zéro	La zone de chauffe est activée
1...9	Niveau de puissance	Choix du niveau de cuisson
A	Accélérateur de chauffe	Cuisson automatique
E	Message d'erreur	Défaut de circuit électronique
H	Chaleur résiduelle	La zone de cuisson est chaude
L	Verrouillage	La table est verrouillée

## MISE EN ROUTE ET GESTION DE L'APPAREIL

---

### Avant la première utilisation

Nettoyez votre appareil avec un chiffon humide, puis séchez-le. N'utilisez pas de détergent qui risquerait de provoquer une coloration bleutée sur les surfaces vitrées.

### Touches sensibles

Votre appareil est équipé de touches sensibles permettant de commander les différentes fonctions. Un effleurage de la touche active leur fonctionnement. Cette activation est validée par un voyant, un affichage et/ou par un signal sonore.

N'appuyez que sur une seule touche à la fois.

### Mise en route

Vous devez d'abord enclencher la table de cuisson, puis la zone de chauffe :

- **Enclencher / arrêter la table de cuisson :**

<u>Action</u>	<u>Bandeau de commande</u>	<u>Afficheur</u>
Enclencher	appuyer sur [ ① ]	[ 0 ]
Arrêter	appuyer sur [ ① ]	aucun ou [ H ]

- **Enclencher / arrêter une zone de chauffe :**

<u>Action</u>	<u>Bandeau de commande</u>	<u>Afficheur</u>
Sélectionner	appuyer sur [ + ] de la zone	[ 0. ]
Augmenter	appuyer sur [ + ] de la zone	[ 1 ] jusqu'à [ 9 ]
Diminuer	appuyer sur [ - ]	[ 9 ] jusqu'à [ 1 ]
Arrêter	appuyer simultanément sur [ + ] et [ - ] ou appuyer sur [ - ]	[ 0 ] ou [ H ] [ 0 ] ou [ H ]

Si aucun réglage n'est fait dans un délai de 20 secondes l'électronique revient en position d'attente.

### Indicateur de chaleur résiduelle

Après l'arrêt des zones de cuisson ou l'arrêt complet de la table, les zones de cuissons sont encore chaudes et sont signalées par le symbole [ H ]

Le symbole [ H ] s'éteint lorsque les zones de cuisson peuvent être touchées sans danger.

Tant que les témoins de chaleur résiduelle sont allumés, ne touchez pas les zones de cuisson et ne posez aucun objet sensible à la chaleur. **Risque de brûlure et d'incendie !**

## Double zones

La zone droite est extensible afin de mieux adapter la surface de cuisson au fond de la casserole.

- **Diminution et extension de zone :**

<b><u>Action</u></b>	<b><u>Bandeau de commande</u></b>	<b><u>Afficheur</u></b>
Sélectionner la zone	Appuyer sur [ + ]	[ 0 ]
Diminuer la surface	Appuyer sur [ ⊙ ]	Voyant éteint
Augmenter le diamètre	Appuyer sur [ ⊙ ]	Voyant allumé

## Verrouillage du bandeau de commande

- **Verrouillage :**

<b><u>Action</u></b>	<b><u>Bandeau de commande</u></b>	<b><u>Afficheur</u></b>
Mise en route	Appuyer sur [ ⊕ ]	[ 0 ] ou [ H ] sur 4 afficheurs
<b>Dans les 5 secondes après la mise en route :</b>		
Verrouiller	Appuyer <u>simultanément</u> sur le [ + ] du foyer avant droit et sur le [ - ] central Puis appuyer sur [ + ] avant droit	[ 0 ] ou [ H ] sur 4 afficheurs [ L ] sur les 4 afficheurs

- **Déverrouillage :**

<b><u>Action</u></b>	<b><u>Bandeau de commande</u></b>	<b><u>Afficheur</u></b>
Mise en route	Appuyer sur [ ⊕ ]	[ L ] sur les 4 afficheurs
<b>Dans les 5 secondes après la mise en route :</b>		
Déverrouiller	Appuyer <u>simultanément</u> sur le [ + ] du foyer avant droit et sur le [ - ] central Puis appuyer sur [ - ] seul	[ 0 ] ou [ H ] sur 4 afficheurs Afficheurs éteints

## Programmation d'automatisme de cuisson

Toutes les zones de cuisson sont équipées d'un dispositif de cuisson automatique. La zone de cuisson se met en marche à pleine puissance pendant un certain temps, puis réduit automatiquement sa puissance sur le niveau présélectionné.

- **Mise en route de l'automatisme :**

<b><u>Action</u></b>	<b><u>Bandeau de commande</u></b>	<b><u>Afficheur</u></b>
Sélectionner la zone	Appuyer sur [ + ]	[ 0 ] et voyant de zone allumé
Activer la pleine puissance	Appuyer sur [ + ] jusqu'à [ 9 ]	Passe de [ 1 ] à [ 9 ]
Activer l'automatisme	Ré appuyer sur [ + ]	[ 9 ] clignote avec [ A ]
Sélectionner niveau (par exemple « 7 »)	Appuyer sur [ - ]	[ 9 ] passe à [ 8 ] [ 7 ] [ 7 ] clignote avec [ A ]

- **Arrêt de l'automatisme :**

<b><u>Action</u></b>	<b><u>Bandeau de commande</u></b>	<b><u>Afficheur</u></b>
Sélectionner la zone	Appuyer sur [ - ]	[ 9 ] passe à [ 8 ] [ 7 ]...[ 0 ]

## Fonction minuterie

La minuterie peut être affectée simultanément aux 4 foyers de cuisson et ceci avec des réglages de temps de minuterie différents (de 0 à 99 minutes) pour chacune des zones.

- **Réglage ou modification de la durée de cuisson :**

<b><u>Action</u></b>	<b><u>Bandeau de commande</u></b>	<b><u>Afficheur</u></b>
Sélectionner	Appuyer sur la touche sélection de la zone	afficheur allumé
Augmenter	Appuyer sur [ + ] ou [ - ]	[ 1 ] ... [ 9 ] [ P ]
Sélectionner « Minuterie »	Appuyer sur [ ⌚ ]	[ 00 ]
Diminuer la durée	Appuyer sur [ - ]	[ 30 ] passe à 29,28,27,.....
Augmenter la durée	Appuyer sur [ + ]	[ 00 ] passe à 01,02,03...

Après quelques secondes le voyant de contrôle passe de « clignotement » à « fixe ». La durée est sélectionnée et le décompte démarre.

- **Arrêter la fonction minuterie cuisson :**

<b><u>Action</u></b>	<b><u>Bandeau de commande</u></b>	<b><u>Afficheur</u></b>
Sélectionner la zone	Appuyer sur la touche zone	L'afficheur de la sélection de la zone s'allume
Sélectionner « Minuterie »	Appuyer sur [ ⌚ ]	Temps restant
Désactiver « Minuterie »	Appuyer sur [ - ]	Passé à [ 00 ] puis s'éteint

Lorsque plusieurs minuteries sont activées, il suffit de répéter l'opération.

- **Arrêt automatique en fin de cuisson :**

Dès que le temps de cuisson sélectionné est écoulé la minuterie affiche en clignotant [ 00 ] et un signal sonore retentit.

Pour stopper le son et le clignotement, il suffit d'appuyer sur une touche.

- **Minuterie utilisée hors cuisson :**

<b><u>Action</u></b>	<b><u>Bandeau de commande</u></b>	<b><u>Afficheur</u></b>
Activer la table de cuisson	Appuyer sur [ ⌚ ]	Voyants de zone allumés
Sélectionner « Minuterie »	Appuyer sur [ ⌚ ]	[ 00 ]
Diminuer la durée	Appuyer sur [ - ]	[00] passe à 30,29...
Augmenter la durée	Appuyer sur [ + ]	[00] passe à 01,02...

Après 20 secondes les afficheurs s'éteignent mais la minuterie continue.

Dès que le temps sélectionné est écoulé la minuterie affiche en clignotant [ 00 ] et un signal sonore retentit. Pour stopper le son et le clignotement, il suffit d'appuyer sur une touche.

# CONSEILS DE CUISSON

---

## Exemples de réglage des puissances de cuisson

(les valeurs ci-dessous sont indicatives)

1 à 2	Faire fondre Réchauffer	Sauces, beurre, chocolat, gélatine Plats pré-cuisinés
2 à 3	Gonfler Décongélation	Riz, pudding et plats cuisinés Légumes, poisson, produits congelés
3 à 4	Vapeur	Légumes, poissons, viande
4 à 5	Eau	Pommes de terre à l'eau, soupes, pâtes, légumes frais
6 à 7	Cuire à feu doux	Viandes, foie, œufs, saucisses Goulasch, roulades, tripes
7 à 8	Cuire Frire	Pommes de terre, beignets, galettes
9	Frire, Porter à ébullition	Steaks, omelettes eau

## ENTRETIEN ET NETTOYAGE

---

**Pour nettoyer il faut mettre l'appareil hors fonctionnement.**

**Laissez refroidir l'appareil, car risques de brûlures.**

- Nettoyez les restes de cuisson avec de l'eau additionnée de produit vaisselle ou un produit du commerce conseillé pour la vitrocéramique.
- N'utilisez en aucun cas d'appareils « à vapeur » ou « à pression ».
- Ne pas utiliser d'objets qui risqueraient de rayer la vitrocéramique (tel que tampon abrasifs ou pointe de couteau...).
- N'utilisez pas de produits de nettoyage abrasifs qui pourraient endommager l'appareil.
- Séchez l'appareil avec un chiffon propre.
- Enlevez immédiatement le sucre et les mets contenant du sucre.

## QUE FAIRE EN CAS DE PROBLEME

---

**La table de cuisson ou les zones de cuisson ne s'enclenchent pas :**

- la table est mal connectée au réseau électrique
- le fusible de protection a sauté
- vérifiez si le verrouillage n'est pas activé
- les touches sensibles sont couvertes d'eau ou de graisse
- un objet est posé sur les touches sensibles

**Le symbole [ F ] s'affiche :**

- vous ne pouvez plus utiliser cette zone de cuisson
- appelez le Service Après-Ventes

**Le symbole [ E ] s'affiche :**

- le système électronique est défectueux
- débranchez et rebranchez l'appareil

### **L'une des zones ou l'ensemble du plan de cuisson se déclenche :**

- le déclenchement de sécurité a fonctionné
- celui-ci s'actionne dans le cas où vous avez oublié de couper une des zones de chauffe
- il s'enclenche également lorsque une ou plusieurs touches sensibles sont couvertes
- une des casseroles est vide et son fond a surchauffé
- la table dispose également d'un dispositif de réduction automatique de niveau de puissance et de coupure automatique en cas de surchauffe

### **La commande de cuisson automatique ne s'enclenche pas :**

- la zone de cuisson est encore chaude [ H ]
- le niveau de cuisson maximum est enclenché [ 9 ]
- le niveau de cuisson a été enclenché avec la touche [ - ]

### **Le symbole [ Er03 ] s'affiche :**

- Un objet ou un liquide recouvre les touches de la commande. Le symbole disparaît une fois les touches libérées ou nettoyées.

### **Le symbole [ Er21 ] s'affiche :**

- La table est en surchauffe, laissez-la refroidir puis rallumez-la.

### **Le symbole [ U400 ], [ Er25 ] ou [ U4 ] clignotant s'affiche :**

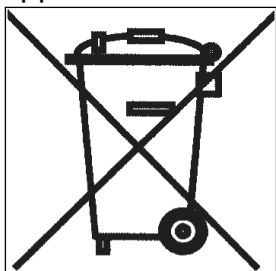
- La table est mal connectée au réseau. Vérifiez le branchement et rebranchez la table.

**Si un des symboles ci-dessus persiste, appelez le SAV.**

## **PROTECTION DE L'ENVIRONNEMENT**

---

- les matériaux d'emballage sont écologiques et recyclables
- les appareils électroniques sont composés de matériaux recyclables et parfois de matériaux nocifs pour l'environnement, mais nécessaires au bon fonctionnement et à la sécurité de l'appareil



- ne jetez en aucun cas votre appareil avec les déchets ménagers
- faites appel au service d'enlèvement ou aux sites de dépôt mis en place par votre commune et adaptés au recyclage des appareils électroménagers

# INSTRUCTIONS D'INSTALLATION

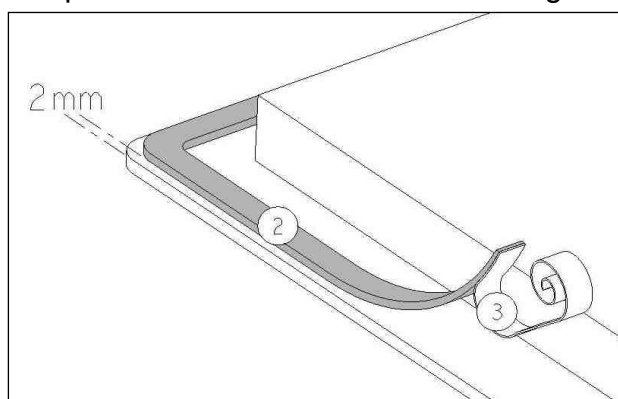
Le montage relève de la compétence exclusive de spécialistes.

L'utilisateur est tenu de respecter la législation et les normes en vigueur dans son pays de résidence.

## Mise en place du joint d'étanchéité

Le joint adhésif fourni avec l'appareil permet d'éviter toute infiltration dans le meuble.

Sa mise en place doit être effectuée avec un grand soin suivant le croquis ci-dessous.



Coller le joint (2) sur le rebord de la table à 2mm du bord externe, après avoir ôté la feuille de protection (3).

## Encastrement :

Appareil	Découpe
EKC601-5BZ	560 x 490 mm

- **La distance entre la table de cuisson et le mur doit être au minimum de 50mm.**
- La table de cuisson est un appareil qui appartient à la classe de protection « Y ». Lors de son encastrement, une paroi d'armoire haute ou un mur peut se trouver sur l'un des côtés et sur la face arrière. **Mais de l'autre côté, aucun meuble ni aucun appareil ne doit être plus haut que le plan de cuisson**
- Les placages et revêtements des plans de travail doivent être réalisés en matériaux résistant à la chaleur (100°C)
- Les baguettes de bord murales doivent être thermo résistantes
- Les matériaux des plans de travail peuvent gonfler au contact de l'humidité. Pour protéger le chant de la découpe, appliquer un vernis ou une colle spéciale.
- Garantir entre **le fond du caisson de l'appareil un espace de 20 mm** pour assurer une bonne circulation de l'air.
- N'installer pas la table au-dessus d'un four non ventilé ou d'un lave-vaisselle
- Si un tiroir se trouve sous le plan de cuisson, éviter d'y ranger des objets inflammables (par exemple : spray) et des objets non résistants à la chaleur
- L'écart de sécurité entre la table de cuisson et la hotte aspirante placée au-dessus d'elle doit respecter les indications du fabricant de hottes. En cas d'absence d'instructions respecter une distance minimum de 760mm
- Le câble de raccordement ne doit être soumis, après encastrement, à aucune contrainte mécanique, comme par exemple du fait d'un tiroir
- **MISE EN GARDE:** Utiliser uniquement les dispositifs de protection de table de cuisson conçus par le fabricant de l'appareil de cuisson ou indiqués par le fabricant de l'appareil dans les instructions d'utilisation comme adaptés ou les dispositifs de protection de table de cuisson intégrés à l'appareil. L'utilisation de dispositifs de protection non appropriés peut entraîner des accidents.

# CONNEXION ELECTRIQUE

- L'installation de cet appareil et son branchement au réseau électrique ne doit être confiés qu'à un électricien parfaitement au fait des prescriptions normatives.
- La protection contre les pièces sous tension doit être assurée après le montage.
- Les données de raccordement nécessaires se trouvent sur la plaque signalétique et la plaque de branchement placées sous l'appareil.
- Cet appareil doit être séparé du secteur par un dispositif de sectionnement omnipôles. Lorsque celui-ci est ouvert (déclenché), un écartement de 3mm doit être assuré.
- Le circuit électrique doit être séparé du réseau par des dispositifs appropriés, par exemple les disjoncteurs, les fusibles, les disjoncteurs différentiels et les contacteurs.
- Si l'appareil n'est pas muni d'une fiche accessible, des moyens de déconnexion doivent être incorporé à l'installation fixe conformément aux réglementations de l'installation.
- Le câble d'alimentation doit être placé de sorte à ce qu'il ne touche pas de parties chaudes de la table de cuisson.

## Attention !

Cet appareil n'est conçu que pour une alimentation en 230 V~ 50/60 Hz.

Raccordez toujours le fil de terre de protection.

Respectez le schéma de raccordement.

Le boîtier de raccordement se situe sous la plaque de cuisson. Pour ouvrir le capot, servez-vous d'un tournevis moyen. Placez le dans les 2 fentes situées à l'avant des 2 flèches.

Réseau	Raccordement	Diamètre câble	Câble	Calibre de protection
230V~ 50/60Hz	1 Phase + N	3 x 2.5 mm <sup>2</sup>	H 05 VV - F H 05 RR - F	25 A *
400V~ 50/60Hz	2 Phases + N	4 x 1.5 mm <sup>2</sup>	H 05 VV - F H 05 RR - F	16 A *

\* calculé avec le coefficient de simultanéité suivant standard EN 60 335-2-6



## Branchement de la table:

Pour vous adapter au réseau électrique (230V~1P+N ou 400V~2P+N), veuillez utiliser les pontets en laiton situés dans le boîtier de connexion

### Monophasé 230V~1P+N :

Mettre un pontet entre les plots 1 et 2.

Visser le fil vert/jaune au plot prévu pour la mise à la terre.

Visser le neutre N au plot 4.

Visser la phase L sur un des plots 1 ou 2.

### Biphasé 400V~2P+N :

Visser le fil vert/jaune au plot prévu pour la mise à la terre.

Visser le neutre N au plot 4.

Visser la phase L1 sur le plot 1 et la phase L2 sur le plot 2.

**Attention ! Un dévissage plus que nécessaire des vis du boîtier de raccordement risque de détériorer ce dernier, les vis tourneraient alors dans le vide.**

**Veillez ensuite à bien engager les fils et à bien serrer les vis.**

**Notre responsabilité ne saurait être engagée pour tout incident résultant d'un mauvais branchement, ou qui pourrait survenir à l'usage d'un appareil non relié à la terre ou équipé d'une terre défectueuse.**

## 1 Kundendienst

Kann die Störung anhand der zuvor aufgeführten Hinweise nicht beseitigt werden, rufen Sie bitte den Kundendienst. Führen Sie in diesen Fall keine weiteren Arbeiten, vor allen an den elektrischen Teilen des Gerätes, selbst aus.

### **WICHTIG**

Beachten Sie, dass der Besuch des Kundendiensttechnikers im Falle einer Fehlbedienung oder einer der beschriebenen Störungen auch während der Garantiezeit nicht kostenlos ist.

**Folgende Angaben werden benötigt um Ihren Auftrag bearbeiten zu können:**

- 1 Modell
- 2 Version
- 3 Batch
- 4 EAN

**Typenschild** (Das Typenschild ist im Innenraum des Gerätes oder auf der Rückseite.)

- die vollständige Anschrift und Telefon- Nr.,
- die Fehlerbeschreibung.

### **Zuständige Kundendienstadresse**

EGS GmbH

Dieselstraße 1

33397 Rietberg / DEUTSCHLAND

Kundentelefon für Deutschland: +49 (0)2944-9716765

Kundentelefon für Österreich: +49 (0)2944-9716765

(aus dem österreichischen Festnetz 0.14 Euro/min, Mobilnetz anbieterabhängig abweichend)

(Reparaturaufträge können auch online eingegeben werden.)

Internet: [www.vonreiter.de](http://www.vonreiter.de)