

exQUISIT

Mikrowelle

MW 717-7 we

Gebrauchsanweisung

Bestimmungsgemäße Verwendung

Das Mikrowellengerät ist für die Verwendung im privaten Haushalt bestimmt. Es eignet sich zum Kochen und Garen von Lebensmitteln. Jede darüber hinaus gehende Verwendung gilt als nicht bestimmungsgemäß. Wird das Gerät zweckentfremdet oder anders als in dieser Bedienungsanleitung beschrieben bedient, kann vom Hersteller keine Haftung für eventuelle Schäden übernommen werden.

Zur bestimmungsgemäßen Verwendung gehört auch die Einhaltung der vom Hersteller vorgeschriebenen Betriebs- und Wartungsbedingungen. Umbauten oder Veränderungen an dem Mikrowellengerät sind aus Sicherheitsgründen nicht zulässig.

Inhaltsverzeichnis

	1		
1		Zu Ihrer Sicherheit.....	7
1.1		Sicherheit und Verantwortung	8
1.2		Sicherheit und Warnungen	9
2		Installationsanweisung.....	11
2.1		Gerät in Betrieb nehmen	12
2.2		Bedienung.....	16
3		Reinigen und pflegen	17
4		Praktische Hinweise zum Kochen und Aufwärmen.....	18
5		Mögliche Störungen beheben	20
6		Kundendienst.....	21
7		Garantiebedingungen.....	22
8		Technische Daten.....	24
9		Altgeräte entsorgen	25

Einleitung

Bevor Sie das Gerät in Betrieb nehmen, lesen Sie diese Gebrauchsanweisung aufmerksam durch. Sie enthält wichtige Sicherheitshinweise für die Installation, den Betrieb und den Unterhalt des Gerätes. Korrektes Bedienen trägt wesentlich zur effizienten Energienutzung bei und minimiert den Energieverbrauch im Betrieb.

Eine unsachgemäße Verwendung des Gerätes kann gefährlich sein, insbesondere für Kinder.

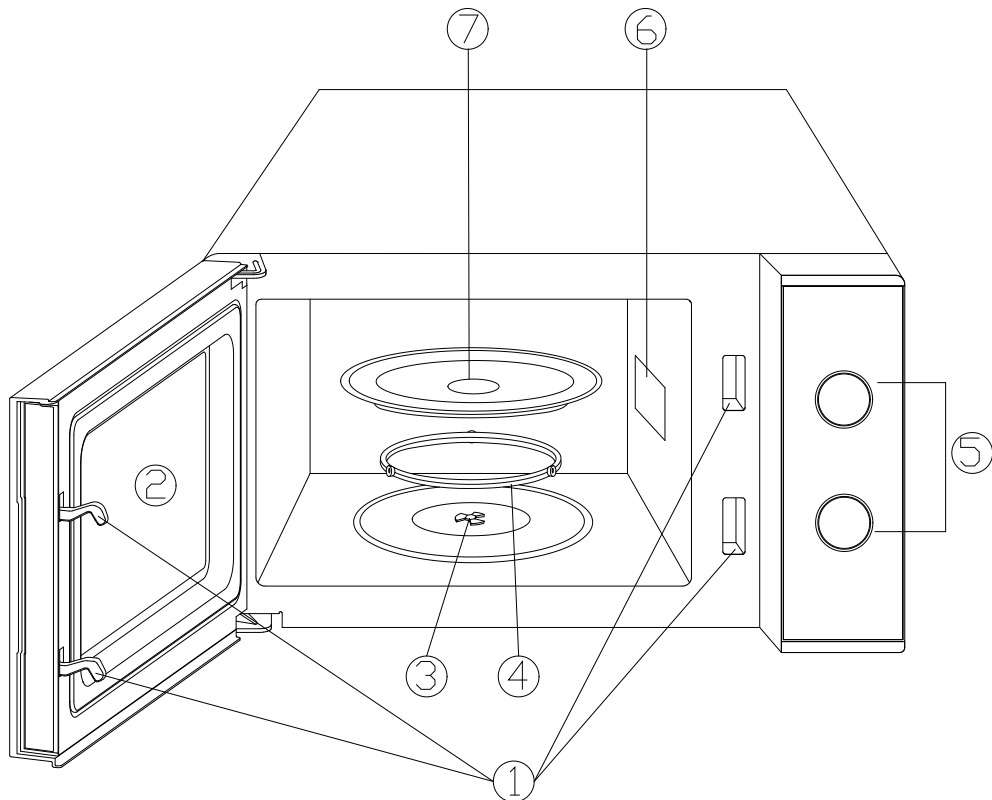
Bewahren Sie die Gebrauchsanweisung zum späteren Nachschlagen auf. Geben Sie sie an die Nachbesitzer weiter. Bei Fragen zu Themen, die in dieser Gebrauchsanweisung für Sie nicht ausführlich genug beschrieben sind oder wenn Sie eine neue Gebrauchsanweisung wünschen, gehen Sie auf unsere Website¹ oder kontaktieren Sie den Kundendienst² Deutschland.

Der Hersteller arbeitet ständig an der Weiterentwicklung aller Typen und Modelle. Haben Sie deshalb Verständnis dafür, dass wir uns Änderungen in Form, Ausstattung und Technik vorbehalten müssen.

¹ www.exquisit.de

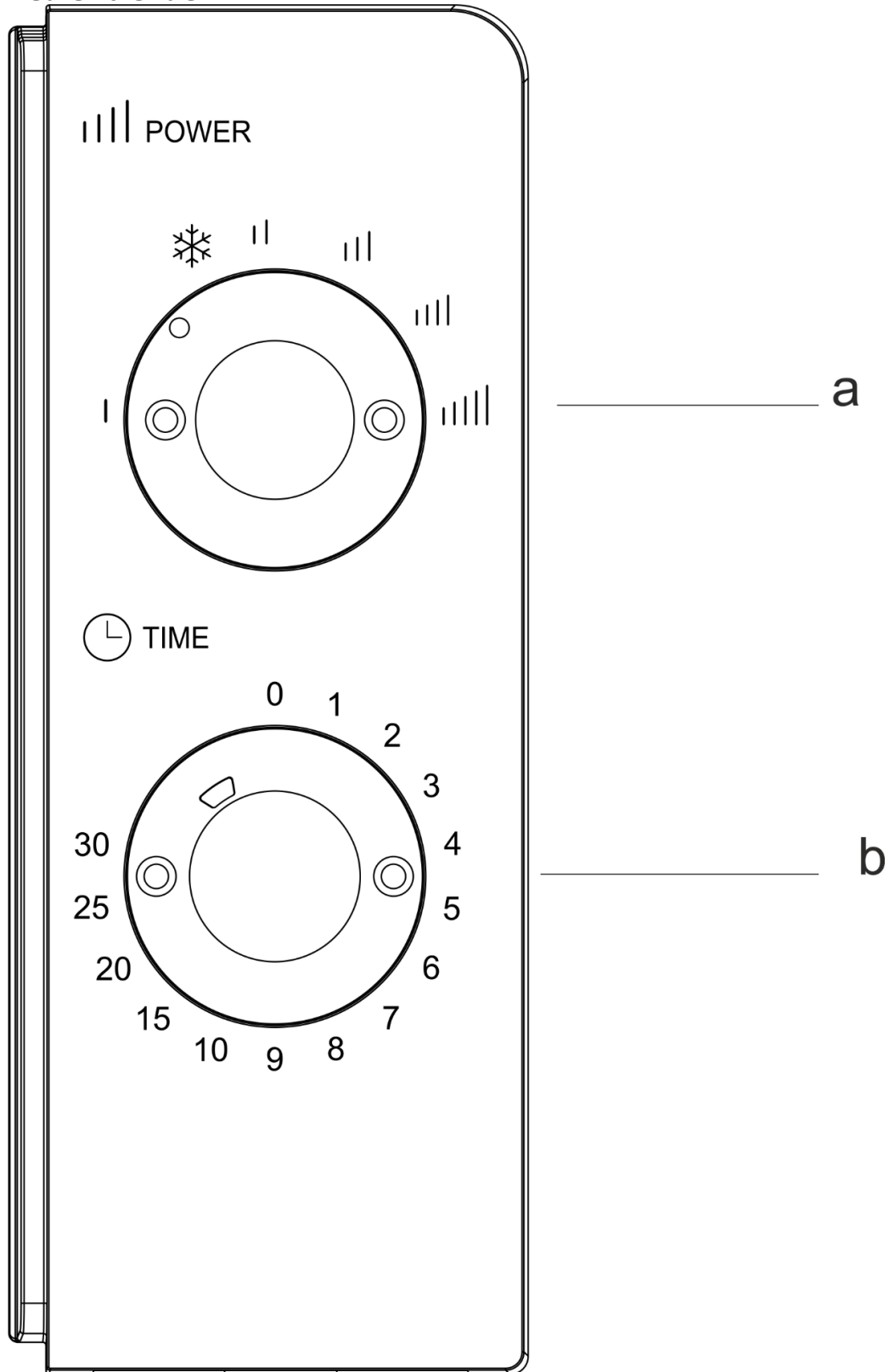
² Tel. +49 2944 9716-791

Gerät kennenlernen



- 1 Verschluss
- 2 Türglas
- 3 Drehteller-Achse
- 4 Tellerring
- 5 Bedienfeld
- 6 Mikrowellen
- 7 Drehteller-(Glas)

Bedienblende



- a) Leistungsstufen
- b) Zeit / Timer

1 Zu Ihrer Sicherheit

Für eine sichere und sachgerechte Anwendung die Gebrauchsanweisung und weitere produktbegleitende Unterlagen sorgfältig lesen und für spätere Verwendung aufbewahren. Alle Sicherheitshinweise in dieser Gebrauchsanweisung sind mit einem Warnsymbol versehen. Sie weisen frühzeitig auf mögliche Gefahren hin. Diese Informationen unbedingt lesen und befolgen.

Erklärung der Sicherheitshinweise



bezeichnet eine gefährliche Situation, welche bei Nichtbeachtung zum Tod oder zu schwerwiegenden Verletzungen führt!



bezeichnet eine gefährliche Situation, welche bei Nichtbeachtung zum Tod oder zu schwerwiegenden Verletzungen führen kann!



bezeichnet eine gefährliche Situation, welche bei Nichtbeachtung zu leichten oder mäßigen Verletzungen führen kann!



bezeichnet eine Situation, welche bei Nichtbeachtung zu Sachschäden führt.



Tod durch elektrischen Schlag



Verbrühungsgefahr

1.1 Sicherheit und Verantwortung

Sicherheit von Kindern und Personen mit eingeschränkten Fähigkeiten



ERSTICKUNGSGEFAHR!

Verpackungsteile (z. B. Folien, Styropor) können für Kinder gefährlich sein. Verpackungsmaterial von Kindern fernhalten.



Dieses Gerät ist nicht dafür bestimmt, durch Personen (einschließlich Kinder) mit eingeschränkten physischen, sensorischen oder geistigen Fähigkeiten oder mangels Erfahrung und/oder mangels Wissen, benutzt zu werden, es sei denn, sie werden durch eine für ihre Sicherheit zuständige Person beaufsichtigt oder erhalten von ihr Anweisungen, wie das Gerät zu benutzen ist. Kinder beaufsichtigen, um sicherzustellen, dass sie nicht mit dem Gerät spielen.

- Dieses Gerät kann von Kindern ab 8 Jahren und darüber sowie von Personen mit verringerten physischen, sensorischen oder mentalen Fähigkeiten oder Mangel an Erfahrung und Wissen benutzt werden, wenn sie beaufsichtigt oder bezüglich des sicheren Gebrauchs des Gerätes unterwiesen wurden und die daraus resultierenden Gefahren verstehen. Kinder dürfen nicht mit dem Gerät spielen. Reinigung und Benutzer Wartung dürfen nicht von Kindern ohne Beaufsichtigung durchgeführt werden.
- Kinder dürfen Mikrowellengeräte nur dann benutzen, wenn sie angelernt wurden. Kinder müssen das Gerät richtig bedienen können und die Gefahren verstehen, auf die in der Bedienungsanleitung hingewiesen wird.
- Kinder müssen beim Gebrauch des Gerätes beaufsichtigt werden, damit sie mit dem Gerät nicht spielen.
- **WARNUNG** Es ist gefährlich für alle anderen, außer für eine dafür ausgebildete Person, irgendwelche Wartungs-oder Reparaturaufträge auszuführen, die die Entfernung einer Abdeckung erfordert, die den Schutz gegen Strahlenbelastung durch Mikrowellenenergie sicherstellt
- Kinder jünger als 8 Jahre sind vom Gerät und dem Netzkabel fernzuhalten

1.2 Sicherheit und Warnungen



GEFAHR



Fassen Sie den Stecker am Elektrokabel beim Einstecken und Herausziehen nie mit feuchten oder nassen Händen an. Es besteht Lebensgefahr durch **STROMSCHLAG!**

- Das Gerät nur nach Angaben der Gebrauchsanweisung montieren und anschließen.
- Im Notfall sofort den Stecker aus der Steckdose ziehen.
- Den Stecker nicht am Kabel aus der Steckdose ziehen.
- Vor jedem Reinigungs- oder Wartungseingriff den Stecker aus der Steckdose ziehen.
- Ein beschädigtes Stromversorgungskabel muss unverzüglich durch den Lieferanten, Fachhändler oder Kundendienst ersetzt werden.
- Wenn Kabel oder Stecker beschädigt sind, das Gerät nicht mehr benutzen.
- Außer den in dieser Gebrauchsanweisung beschriebenen Reinigungs- und Wartungsarbeiten keine Eingriffe am Gerät vornehmen.
- Keine elektrischen Geräte innerhalb des Lebensmittel-Lagerraumes betreiben, die nicht vom Hersteller freigegeben sind.

- **WARNUNG.** Wenn die Tür oder die Türdichtungen beschädigt sind, darf das Kochgerät nicht betrieben werden, bevor es von einer dafür ausgebildeten Person repariert worden ist.
- Ein beschädigtes Stromversorgungskabel muss unverzüglich durch den Lieferanten, Fachhändler oder Kundendienst ersetzt werden, um Gefährdungen zu vermeiden.
- Wenn Kabel oder Steckerverbindung beschädigt sind, dürfen Sie das Gerät nicht mehr benutzen.
- Öffnen Sie die Türe der Mikrowelle nicht während des Betriebes.
- Platzieren Sie Lebensmittel nur auf dem Glasteller und achten Sie darauf, dass die Gummidichtung der Tür stets frei von Schmutz, Speiseresten und Reinigungsmittel ist.
- Benutzen Sie dieses Gerät niemals ohne Kochgut.
- Die Tür der Mikrowelle muss stets korrekt geschlossen werden, damit die Türdichtung, Scharniere und Schließmechanismus nicht beschädigt werden.
- Der Garraum ist zur Aufbewahrung jeglicher Gegenstände (z.B. Dokumente, Kochbücher, etc.) nicht vorgesehen.
- Das Gerät ist für die Erwärmung von Speisen und Getränken bestimmt. Trocknen von Speisen oder Kleidung und Erwärmung von Heizkissen, Hausschuhen, Schwämmen, feuchten Putzlappen und Ähnlichem kann zu Verletzungen, Entzündungen oder Feuer führen.

Explosionsgefahr!



Flüssigkeiten und andere Speisen dürfen auf keinen Fall in luftdicht verschlossenen Behältern aufgewärmt werden. Ungeschälte und hart gekochte Eier mit Schale dürfen nicht in einem Mikrowellenherd aufgewärmt werden, da diese explodieren könnten.

- Beim Aufwärmen von Getränken in einem Mikrowellenherd kann beim Erreichen des Siedepunktes spontan Flüssigkeit explosionsartig im Garraum verspritzt werden. Nehmen Sie gefüllte Behälter nur mit äußerster Vorsicht aus dem Gerät heraus. Geben Sie beim Erhitzen von Flüssigkeiten immer einen Löffel mit in das Gefäß. So vermeiden Sie Siedeverzug.
- Erhitzen Sie kein Öl in diesem Gerät zum Frittieren.
- Durchstechen Sie vor dem Garen von Kartoffeln, Äpfeln und anderen Früchten und Gemüse die Schale mit einer Gabel.



Verbrennungsgefahr!

Der Inhalt von Babyflaschen und Gläsern mit Kindergerichten muss umgefüllt und umgerührt werden. **WICHTIG:** Vor dem Verzehr müssen Sie die Temperatur prüfen, um schwere **Verbrennungen** zu vermeiden.

- Prüfen Sie ob das Geschirr für die Mikrowelle geeignet ist.
- Geschirr-Test: stellen Sie das Geschirr in den Garraum für 60 Sekunden bei höchster Leistungsstufe. Wenn sich das Geschirr durch diesen Vorgang erhitzt ist es nicht für die Mikrowellen geeignet.
- Küchengeschirr kann durch die vom Gargut abgegebene Wärme heiß werden, insbesondere wenn das Gargut durch spezielle Abdeckhauben bedeckt war.
- Die Steckdose für den Gerätestecker muss leicht zugänglich sein, um im Notfall das Gerät vom Stromnetz zu trennen.
- Halten Sie die Innenseite der Tür sowie den Garraum sauber.
- Stellen Sie das Gerät nicht unmittelbar neben Radio oder TV.
- Beim Erwärmen von Speisen in Kunststoff- oder Papierbehältern muss das Kochgerät häufig wegen der Möglichkeit einer Entzündung beaufsichtigt werden.
- Mangelhafte Sauberkeit des Kochgerätes kann zu einer Zerstörung der Oberfläche führen, die ihrerseits die Gebrauchsdauer beeinflusst und möglicherweise zu gefährlichen Situationen führt.
- Das Gerät darf nicht mit einer externen Uhr oder einem separaten Fernwirksystem betrieben werden.
- Zugängliche Oberflächen (Tür und äußeres Gehäuse) können während des Betriebs heiß werden.

HINWEISE

- Lassen Sie nichts überkochen. Achten Sie besonders darauf, weder Papier, Plastik oder andere brennbare Materialien zum Kochen mit zu verwenden
- Entfernen Sie sämtliche Verschlüsse von Kunststoffbeuteln.
- Wenn Rauch aus dem Gerät austritt, müssen Sie den Gerätestecker unverzüglich aus der Steckdose ziehen. Die Tür geschlossen lassen, um eventuelle Flammen zu ersticken.

Gerät auspacken

Die Verpackung muss unbeschädigt sein. Überprüfen Sie das Mikrowellengerät auf Transportschäden. Ein beschädigtes Gerät darf auf keinen Fall in Betrieb genommen werden. Wenden Sie sich im Schadensfall an den Lieferanten.



Verpackungsteile (z. B. Folien, Styropor) können für Kinder gefährlich sein. Erstickungsgefahr!

Verpackungsmaterial von Kindern fernhalten!

- **Verpackungsmaterial**
Achten Sie auf eine umweltgerechte Entsorgung.
- **Transportschutz entfernen**
Das Gerät sowie Teile der Innenausstattung sind für den Transport geschützt. Entfernen Sie alle Klebebänder. Kleberückstände können Sie mit Reinigungsbenzin entfernen. Entfernen Sie alle Klebebänder und Verpackungsteile auch aus dem Innenraum des Gerätes.

2 Installationsanweisung

Das Gerät soll in einem gut belüfteten und trockenen Raum stehen. Die Umgebungstemperatur wirkt sich auf den Stromverbrauch und die einwandfreie Funktion des Gerätes aus.

- Die Mikrowelle muss auf einer flachen, stabilen und wärmebeständigen Unterlage stehen, die in der Lage ist, das Gewicht der Mikrowelle und des Garguts zu tragen.
- Das Gerät darf nicht in der Nähe von Heiz-/Wärmequellen, leicht entzündbaren Stoffen oder an Orten mit hoher Luftfeuchtigkeit betrieben werden.
- Achten Sie darauf, dass die Lüftungsschlitze oben, seitlich und hinten nicht durch Gegenstände verschlossen werden. Lassen Sie

einen Freiraum oben von 20 cm, an den Seiten von 5 cm und an der Rückwand von 10 cm.

- Benutzen Sie das Gerät niemals ohne Drehteller, Rollenring, Mitnehmer oder mit beschädigtem Anschlusskabel.
- Die Steckdose für den Gerätestecker muss leicht zugänglich sein, um im Notfall das Gerät vom Stromnetz zu trennen.
- Betreiben Sie das Gerät niemals im Freien.
- Das Gerät erfordert eine Spannungsfrequenz von 230 V / 50 Hz. Überprüfen Sie vor dem Anschließen, ob die vorhandene Stromart, die Spannung und die Frequenz mit dem Typenschild übereinstimmen.
- Halten Sie die Innenseite der Tür sowie den Garraum sauber.
- Stellen Sie das Gerät nicht unmittelbar neben Radio oder TV

WICHTIG

Die Füße des Mikrowellengerätes sollen stabil auf dem Boden stehen und nicht wackeln.

Das Netzkabel darf niemals eingeklemmt oder abgedeckt werden. Ein beschädigtes Netzkabel darf nur vom technischen Kundendienst ausgewechselt werden. Benutzen Sie das Gerät nicht zweckentfremdet. (z.B. zum Heizen von Räumen, usw.)

Den Griff während des Transports oder Reinigens nicht festhalten oder daran ziehen.

Kinder dürfen das Gerät nicht ohne Aufsicht benutzen.

Nach Beenden des Garvorgangs darauf achten, dass das Gerät ausgeschaltet ist.

Bei einer Einbau-Mikrowelle, die sich in einem Einbauschränk mit Dekortüre befindet, muss das Gerät mit geöffneter Dekortüre benutzt werden. Mit Dekortüre ist die Türe des Einbauschranks gemeint.

Bei einer Einbau-Mikrowelle kann die Oberfläche des Staufachs heiß werden.

2.1 Gerät in Betrieb nehmen

Entfernen Sie sämtliche Verpackungsmaterialien. Prüfen Sie ob sich das Gerät in einwandfreiem Zustand befindet. Bei Zweifeln das Gerät nicht benutzen und den Kundendienst rufen.

Reinigen Sie das Gerät wie im Kapitel 3 Reinigen und pflegen beschrieben.

Eignung von Kochgeschirr und Zubehörteilen

Anweisungen Allgemein

Falls das Geschirr als Mikrowellen geeignet markiert ist, benutzen Sie dieses unter Beachtung der sonstigen Sicherheitsanweisungen in Ihrer Mikrowelle.

Verwenden Sie keinen anderen Drehteller im Gerät. Betreiben Sie das Gerät nicht, wenn der Drehteller oder die Drehunterlage nicht richtig angebracht sind.

Geeignet:

Nur Geschirr benutzen, das für den Gebrauch im Gerät geeignet ist. Prüfen Sie dies. Achten Sie beim Gebrauch von Mikrowellengeschirr auf Hinweise des Herstellers.

Kurzübersicht KOCHGESCHIRR	Eignung für MIKROWELLE
Hitzebeständiges Glas	JA
Nicht hitzebeständiges Glas	NEIN
Hitzebeständiges Porzellan, Steingut, Keramik, Glaskeramik	JA
Hitzebeständiges mikrowellen-geeignetes Geschirr aus Kunststoff	JA
Küchenpapier	JA
Ablageschale aus Metall	NEIN
Grillrost aus Metall	NEIN
Aluminiumfolie und -behälter	NEIN

- Geschirr aus hitzebeständigem Glas, Porzellan, Steingut, Keramik, Glaskeramik oder hitzebeständigem Kunststoff ist für die Mikrowelle geeignet, wobei aber dessen Anwendung (Mikrowelle, Grill, Konvektion) beachtet werden muss.
- Aluminiumfolie kann in kleinen Stücken zum Abdecken zarter Essensteile, z. B. zum Auftauen von Geflügel, verwendet werden. Darauf achten, dass die Aluminiumfolie nicht mit den Wänden des Garinnenraumes in Berührung kommt.
- Offene, flache Metallgefäße, wie z.B. Aluminiumschalen, können zum Erwärmen von Fertiggerichten verwendet werden.

Nicht geeignet:

- Kein Geschirr mit Gold- oder Silberdekor verwenden. Es kann zu Funkenbildung kommen und das Dekor könnte zerstört werden.
- Bleikristallglas kann springen und sollte daher nicht benutzt werden.
- Keine Metallgefäße verwenden. Es kann zu Funkenbildung kommen. Behälter mit Metallgriffen, Metalldrähten oder Metallbesatz sind generell nicht zur Benutzung geeignet.
- Entfernen Sie Drahtverschlüsse usw. von Behältern, bevor Sie diese in das Gerät hinein stellen.
- Gefäße aus Holz und Melamin-Behälter sind ungeeignet.
- Benutzen Sie keinen Behälter mit einer schmalen Öffnung (z.B. Flaschen).
- Keine Fleischthermometer benutzen, die nicht ausdrücklich vom Hersteller als 'mikrowellengeeignet' ausgewiesen sind.

Allgemeine Eignung Material nach Funktionen:

Material	Grill-/Konvektionsfunktion	Mikrowelle	Kombiniertes Garen
Glas (allgemein)	Nein	Ja (1)	Nein
Glas (hitzebeständig)	Ja	Ja	Ja
Glaskeramik und Keramik (hitzebeständig)	Ja	Ja (1)	Ja (1)
Steingut	Ja	Ja	Ja
Porzellan (hitzebeständig)	Ja	Ja	Ja
Plastik (allgemein)	Nein	Ja (2)	Nein
Plastik (hitzebeständig)	Ja (2)	Ja (2)	Ja (2)
Behälter aus Alufolie/Alufolie	Ja	Ja (3)	Ja
Metallische Backformen	Ja (4)	Nein	Ja (4)
Metall (Töpfe, Pfannen usw.)	Ja	Nein	Nein
Papier	Nein	Ja	Nein

1. Ohne Metallteile oder Metallränder.
2. Einige Kunststoffe sind nur bis zu einer bestimmten Temperatur hitzebeständig.
3. Es ist möglich, Aluminiumfolie zu verwenden, um zarte Essensteile vor Übergaren / Verbraten zu schützen.
4. Metall Dosen können zum Kombinationsgaren benutzt werden. Wenn sie jedoch sehr tief sind, werden sie nach und nach die Leistung vermindern, da Metall das Gargut vor der Mikrowellenenergie abschirmt.

Anweisungen Mikrowellenfunktion

Um das Essen im Mikrowellenherd kochen zu können, soll sichergestellt sein, dass die Mikrowellen das Essen durchdringen können und nicht vom Kochgeschirr reflektiert bzw. absorbiert werden. Daher ist das Kochgeschirr und Zubehör sorgfältig auszuwählen.

Zusätzlich zum Material ist auch die Form des Behälters zu beachten. Runde, ovale Formen erzeugen ein gleichförmiges Garresultat. Viereckige oder rechteckige Behälter können Speisen in den Ecken übergaren, da an diesen Stellen mehr Energie absorbiert wird. Flache Behälter ergeben das beste Garresultat.

Utensilien aus Porzellan und Keramik eignen sich hervorragend für die Mikrowelle. Die meisten Glasarten sind ebenso geeignet. Plastik und Papier kann ebenso benutzt werden, sofern es die Temperatur des gewärmten Garguts aushält. Zum Garen bitte nur Plastik verwenden, das eine Temperatur über 120°C aushält, z.B. Polypropylen und Polyamid. Einige Kunststoffe z. B. Melamin wird von der Mikrowelle erhitzt und kann beschädigt werden.

Eignungstest Kochgeschirr in Mikrowelle

Stellen Sie den leeren Behälter und ein Glas Wasser in den Garinnenraum. Das Wasser wird benötigt, damit das Gerät nicht leer oder nur mit einem leeren Behälter läuft. Lassen Sie das Gerät nun für 60 Sekunden bei höchster Leistungsstufe laufen. Wenn sich das Geschirr durch diesen Vorgang erhitzt, ist es nicht für Ihr Gerät geeignet. Ein geeigneter Behälter wird nur handwarm.

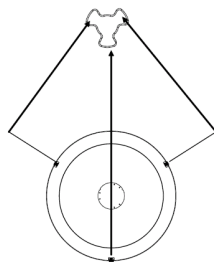
HINWEIS

- Es sind eine ganze Reihe von Zubehörteilen im Handel erhältlich. Bevor Sie diese kaufen, achten Sie darauf, dass sie sich für die Mikrowelle eignen.
- Wenn Sie Speisen in die Mikrowelle stellen, achten Sie darauf, dass das Gargut, die Behälter oder Deckel nicht in direkten Kontakt mit der Innenwand oder der Decke des Garinnenraums kommen, da es sonst zu Verfärbungen kommen könnte.

Drehteller montieren

Den Winkel des Drehtellers und der Drehteller-Achse justieren.

Schematisch



Seitliche Ansicht



Drehteller in den Hohlraum einpassen.

Hinweise zu Drehteller:

- Niemals den Drehteller auf den Kopf stellen. Der Drehteller sollte niemals behindert werden.
- Drehteller und Drehtellerringaufbau (Drehteller-Achse) müssen stets zusammen benutzt werden.
- Speisen und Speisenbehälter müssen zum Garen immer auf den Drehteller gestellt werden.
- Wenn Drehteller oder Drehtellerringaufbau reißen oder brechen, sollten Sie den technischen Kundendienst anrufen.

2.2 Bedienung

Diese Mikrowelle nutzt eine moderne elektronische Steuerung zur Einstellung der Parameter, damit Sie Ihre Bedürfnisse beim Kochen besser anpassen können.

Kochen in der Mikrowelle

- 1 Das Gargut auf einem Mikrowellengeeignetem Geschirr legen
- 2 Das zu bereitende Gargut auf dem Drehteller in der Mikrowelle stellen
- 3 Den Drehknopf a) betätigen und die Leistung wählen.
- 4 Den Drehknopf b) betätigen und die zu garende Zeit drehen max. bis 30 Minuten.

Mikrowellenleistung

Mikro- wellen- leistung	100%	88%	73%	52%	42%	20%
Anzeige	High	M High	Med.	M. Low	Defrost / Auf- tauen	Low

3 Reinigen und pflegen



VORSICHT



VORSICHT Verbrühungsgefahr!

Beim Reinigen ist die Wassertemperatur so zu wählen, dass keine Verbrühungsgefahr entstehen kann!

- Schalten Sie den Mikrowellenherd aus und ziehen Sie den Stecker aus der Steckdose.
- Reinigen Sie den Garraum regelmäßig. Sollten Reste von Speisen an den Wänden des Garraumes haften, wische Sie diese mit einem feuchten Tuch sauber. Zur Reinigung von stärkeren Verschmutzungen sollten Sie nur milde Reinigungsmittel verwenden.
- Die Verwendung von starken Reinigungsmitteln ist nicht zu empfehlen.



VORSICHT

- Benutzen Sie kein Backofenspray und keine anderen aggressiven Backofenreiniger oder Scheuerkissen, auch raue Schwämme und Topfreiniger sind ungeeignet. Diese Mittel verkratzen die Oberfläche.

Innenfläche nach Reinigung gründlich trocknen

- Das Gehäuse des Gerätes sollte feucht abgewischt werden. Achten Sie darauf, dass kein Wasser durch die Lüftungsöffnungen in das Geräteinnere eindringt, da das Gerät dadurch Schaden nehmen kann.
- Reinigen Sie das Bedienfeld mit einem weichen Tuch. Benutzen Sie keine scharfen Reinigungs- oder Pflegemittel, auch nicht aus Sprühdosen. Lassen Sie die Tür der Mikrowelle während der Pflege geöffnet, damit es nicht zu einem unvorhergesehenen Betrieb des Gerätes kommt.
- Während des Betriebs kann sich durch Verdampfen von Feuchtigkeit innen und außen auf dem Sichtfenster des Gerätes Kondenswasser niederschlagen und evtl. unter der Tür abtropfen. Dieser Vorgang ist normal und kann verstärkt bei niedriger Raumtemperatur und hoher Luftfeuchtigkeit auftreten. Die Sicherheit des Gerätes ist dadurch nicht beeinträchtigt. Bitte nach dem Betrieb das Kondenswasser mit einem weichen Tuch abwischen.
- Der Glasdrehteller kann mit handelsüblichen Reinigungsmitteln gereinigt werden.

- Der Rollenring und die Bodenfläche des Garraumes sollten regelmäßig gepflegt werden. Benutzen Sie ein feuchtes Tuch mit mildem Reinigungsmittel, um den Boden zu reinigen und wischen ihn anschließend trocken. Der Rollenring ist Spülmaschinen geeignet. Achten Sie bitte darauf, dass sich nach der Reinigung der Rollenring und der Drehteller in der richtigen Position befinden.
- Ein Dampfreiniger darf nicht zur Reinigung verwendet werden.

4 Praktische Hinweise zum Kochen und Aufwärmen

Sie finden für die vorbereitete Speisemenge keine Einstellangabe.	Verlängern oder verkürzen Sie die Garzeiten nach folgender Faustregel: Doppelte Menge: doppelte Zeit Halbe Menge: halbe Zeit
Die Speise ist zu trocken geworden	Stelle Sie beim nächsten Mal eine kürzere Garzeit ein oder wählen Sie eine niedrigere Mikrowellenleistung. Decken Sie die Speise ab und geben Sie mehr Flüssigkeit zu.
Die Speise ist nach Ablauf der Zeit noch nicht aufgetaut, heiß oder gar.	Stellen Sie eine längere Zeit ein. Größere Mengen und höhere Speisen brauchen länger.
Nach Ablauf der Garzeit ist die Speise am Rand überhitzt, in der Mitte aber noch nicht fertig.	Rühren Sie zwischendurch um und wählen Sie beim nächsten Mal eine niedrigere Leistung und eine längere Dauer.
Nach dem Auftauen ist das Geflügel oder Fleisch außen angegart, in der Mitte aber noch nicht aufgetaut.	Wählen Sie beim nächsten Mal eine kleinere Mikrowellenleistung. Wenden Sie das Auftaugut bei großen Mengen mehrmals.

HINWEIS

An Türfenster, in Wänden und Boden kann sich Kondenswasser bilden. Das ist normal. Die Funktion der Mikrowelle wird dadurch nicht beeinträchtigt. Wischen Sie das Kondenswasser nach dem Garen heraus.

Normal

Die Mikrowelle stört den TV-Empfang	Radio- und TV-Empfang können während der Bedienung der Mikrowelle gestört sein. Dies ist ähnlich einer Störung kleiner Elektrogeräte, wie Mixer, Staubsauger und Ventilator. Dies ist völlig normal.
Schwache Ofenbeleuchtung	Bei schwacher Mikrowellenleistung kann auch die Ofenbeleuchtung nachlassen. Dies ist völlig normal.
Dampfansammlung an Tür, heiße Luft steigt aus den Öffnungen	Beim Garen kommt es zum Dampfen des Garguts. Das meiste entweicht aus den Öffnungen. Aber einige Dämpfe sammeln sich an kühlen Orten, wie die Ofentür. Dies ist völlig normal.
Ofen versehentlich ohne Gargut gestartet.	Es ist verboten, das Gerät ohne Gargut zu benutzen. Dies ist sehr gefährlich.

WICHTIG

Beachten Sie, dass der Besuch des Kundendiensttechnikers im Falle einer Fehlbedienung oder einer der beschriebenen Störungen auch während der Garantiezeit nicht kostenlos ist.

5 Mögliche Störungen beheben

Störung	Mögliche Ursache	Abhilfe
Ofen kann nicht gestartet werden.	(1) Netzkabel nicht richtig eingesteckt.	Stecker aus der Steckdose herausziehen. Nach 10 Sekunden wieder einstecken.
	(2) Sicherung durchgebrannt oder Leistungstrennschalter hat sich ausgelöst.	Sicherung oder Trennschalter austauschen (muss von Fachpersonal unseres Unternehmens durchgeführt werden)
	(3) Probleme mit der Steckdose.	Steckdose mit einem anderen Elektrogerät prüfen.
Ofen heizt nicht.	(4) Tür nicht richtig geschlossen.	Tür richtig schließen.
Glasdrehteller macht Geräusche bei der Bedienung der Mikrowelle	(5) Schmutz auf den Rollen und dem Ofenboden.	Siehe "Wartung der Mikrowelle" zum Reinigen schmutziger Teile.

6 Kundendienst

Kann die Störung anhand der zuvor aufgeführten Hinweise nicht beseitigt werden, rufen Sie bitte den Kundendienst. Führen Sie in diesem Fall keine weiteren Arbeiten, vor allem an den elektrischen Teilen des Gerätes, selbst aus.

WICHTIG

Der Besuch des Kundendiensttechnikers im Falle einer Fehlbedienung oder einer der beschriebenen Störungen ist auch während der Garantiezeit nicht kostenlos.

Zuständige Kundendienstadresse

EGS GmbH

Dieselstrasse 1

33397 Rietberg / DEUTSCHLAND

Kundentelefon für Deutschland:

0 2944 9716-791

Kundentelefon für Österreich:

+43 820 200 170

Kundentelefon für Belgien, Niederlande, Luxemburg

+49 2944 9716-791

Telefax:

+49 (0)2944 9716 77

E-Mail:

kontakt@egs-gmbh.de

(Reparaturaufträge können auch online erfasst werden)

Internet:

www.egs-gmbh.de

Bitte geben Sie unbedingt an:

- Vollständige Anschrift und Telefon- Nr.
- Seriennummer und Batch (Wie auf dem Typenschild abgebildet, das Typenschild befindet sich auf der Rückseite des Gerätes oder vorne rechts beim Öffnen der Tür)
- Fehlerbeschreibung.

7 Garantiebedingungen

Als Käufer eines Exquisit – Gerätes stehen Ihnen die gesetzlichen Gewährleistungen aus dem Kaufvertrag mit Ihrem Händler zu. Zusätzlich räumen wir Ihnen eine Garantie zu den folgenden Bedingungen ein:

Leistungsdauer

Die Garantie läuft 24 Monate ab Kaufdatum (Kaufbeleg ist vorzulegen). Während den ersten 6 Monaten werden Mängel am Gerät unentgeltlich beseitigt, Voraussetzung ist, dass das Gerät ohne besonderen Aufwand für Reparaturen zugänglich ist. In den weiteren 18 Monaten ist der Käufer verpflichtet nachzuweisen, dass der Mangel bereits bei Lieferung bestand.

Bei gewerblicher Nutzung (z.B. in Hotels, Kantinen), oder bei Gemeinschaftsnutzung durch mehrere Haushalte, beträgt die Garantie 12 Monate ab Kaufdatum (Kaufbeleg ist vorzulegen). Während den ersten 6 Monaten werden Mängel am Gerät unentgeltlich beseitigt, Voraussetzung ist, dass das Gerät ohne besonderen Aufwand für Reparaturen zugänglich ist. In den weiteren 6 Monaten ist der Käufer verpflichtet nachzuweisen, dass der Mangel bereits bei Lieferung bestand.

Durch die Inanspruchnahme der Garantie verlängert sich die Garantie weder für das Gerät, noch für die neu eingebauten Teile.

Umfang der Mängelbeseitigung

Innerhalb der genannten Fristen beseitigen wir alle Mängel am Gerät, die nachweisbar auf mangelhafte Ausführung oder Materialfehler zurückzuführen sind. Ausgewechselte Teile gehen in unser Eigentum über.

Ausgeschlossen sind:

Normale Abnutzung, vorsätzliche oder fahrlässige Beschädigung, Schäden, die durch Nichtbeachtung der Gebrauchsanweisung, unsachgemäße Aufstellung, bzw. Installation oder durch Anschluss an falsche Netzspannung entstehen, Schäden, aufgrund von chemischer, bzw. elektrothermischer Einwirkung oder durch sonstige anormale Umweltbedingungen, Glas-, Lack- oder Emaille Schäden und evtl. Farbunterschiede sowie defekte Glühlampen. Ebenso sind Mängel am Gerät ausgeschlossen, wenn die aufgrund von Transportschäden zurückzuführen sind. Wir erbringen auch dann keine Leistungen, wenn – ohne unsere besondere, schriftliche

Genehmigung – von nicht ermächtigten Personen am Exquisit - Gerät Arbeiten vorgenommen oder Teile fremder Herkunft verwendet wurden. Diese Einschränkung gilt nicht für mangelfreie, durch einen qualifizierten Fachmann mit unseren Originalteilen, durchgeführte Arbeiten zur Anpassung des Gerätes an die technischen Schutzvorschriften eines anderen EU-Landes.

Geltungsbereich

Unsere Garantie gilt für Geräte, die in einem EU-Land erworben wurden und die in der Bundesrepublik Deutschland oder Österreich in Betrieb sind.

Für Geräte, die in einem EU-Land erworben und in ein anderes EU-Land gebracht wurden, werden Leistungen im Rahmen der jeweils landesüblichen Garantiebedingungen erbracht. Eine Verpflichtung zur Leistung der Garantie besteht nur dann, wenn das Gerät den technischen Vorschriften des Landes, in dem der Garantieanspruch geltend gemacht wird, entspricht.

Für Reparaturaufträge außerhalb der Garantiezeit gilt:

Wird ein Gerät repariert, sind die Reparaturrechnungen sofort fällig und ohne Abzug zu bezahlen.

Wird ein Gerät überprüft, bzw. eine angefangene Reparatur nicht zu Ende geführt, werden Anfahrt- und Arbeitspauschalen berechnet. Die Beratung durch unser Kundenberatungszentrum ist unentgeltlich.

8 Technische Daten

Modell	MW 717-7
Inhalt	17
Eingangsleistung Mikrowelle [W]	1100
Drehteller Ø [mm]	245
Elektrischer Anschluss [V/Hz]	220-240 / 50
Abmessungen außen (BxTxH)	466x348x268
Nettogewicht [kg]	10
Farbe	white
EAN Nr.	4016572403053

Abmessungen und benötigter Raumbedarf siehe Kapitel „Aufstellen“

*Technische Änderungen vorbehalten.

CE-Konformität

Dieses Gerät entspricht zum Zeitpunkt seiner Markteinführung den Anforderungen die in den Richtlinien des Rates zur Angleichung der Rechtsvorschriften der Mitgliedsstaaten über die elektromagnetische Verträglichkeit RL 2014/30/EU und über die Verwendung elektrischer Betriebsmittel innerhalb bestimmter Spannungsgrenzen RL 2014/35/EU festgelegt sind.

Dieses Gerät ist mit dem CE Zeichen gekennzeichnet und verfügt über eine Konformitätserklärung zur Einsichtnahme durch die zuständigen Marktüberwachungsbehörden.

9 Altgeräte entsorgen

Dieses Gerät ist ausgezeichnet lt. Vorgabe der Europäischen Entsorgungsvorschrift



2012 / 19 / EU

Sie stellt sicher, dass das Produkt ordentlich entsorgt wird. Durch die umweltgerechte Entsorgung stellen Sie sicher, dass eventuelle gesundheitliche Schäden durch Falschentsorgung vermieden werden.

Das Symbol der Tonne auf dem Produkt oder den Begleitpapieren zeigt an, dass dieses Gerät nicht wie Haushaltsmüll zu behandeln ist. Stattdessen soll es dem Sammelpunkt zugeführt werden für die Wiederverwertung von elektrischen und elektronischen Gerätschaften.

Die Entsorgung muss nach den jeweils örtlich gültigen Bestimmungen vorgenommen werden. Für weitere Informationen wenden Sie sich an Ihre örtliche Behörde oder Entsorgungsfirma.

Machen Sie ausgediente Altgeräte vor der Entsorgung unbrauchbar:

- Netzstecker entfernen
- Evtl. vorhandene Schnapp- und Riegelschlösser entfernen oder zerstören.

Kinder können Gefahren, die im Umgang mit Haushaltsgeräten liegen, oft nicht erkennen. Sorgen Sie deshalb für die notwendige Aufsicht und lassen Sie Kinder nicht mit dem Gerät spielen.

GGV Handelsgesellschaft mbH & Co. KG,
August-Thyssen-Str. 8,
D-41564 Kaarst-Holzbüttgen

exQUISIT

GGV HANDELSGES. MBH & CO. KG
AUGUST-THYSSEN-STR. 8
D-41564 KAARST
GERMANY

mw717-7_0910119_e1.0_k03.docx

www.exquisit.de