

GUTFELS

Ölgefüllter Radiator
HR 32011 sw

DE GEBRAUCHSANWEISUNG
EN INSTRUCTION MANUAL
FR NOTICE D'UTILISATION
NL GEBRUIKSAANWIJZIG
ES MANUAL DE INSTRUCCIONES
PT MANUAL DE INSTRUÇÕES

Sehr geehrte Kunden,

wir danken Ihnen für den Kauf unseres Gerätes.

Sie haben gut gewählt. Ihr **GUTFELS** Gerät wurde für den Einsatz im privaten Haushalt gebaut und ist ein Qualitätserzeugnis, das höchste technische Ansprüche mit praxisgerechtem Bedienkomfort verbindet – wie andere **GUTFELS** – Geräte auch, die zur vollen Zufriedenheit ihrer Besitzer in ganz Europa arbeiten.

Lesen Sie diese Gebrauchsanweisung sorgfältig vor der ersten Inbetriebnahme durch. Es beinhaltet wichtige Sicherheitsanweisungen und Informationen bezüglich des Betriebs und der Installation des Gerätes. Eine richtige Handhabung trägt zu einer effizienten Nutzung bei.

Die falsche Nutzung könnte zu gefährlichen Situationen führen, besonders für Kinder. Bewahren Sie diese Gebrauchsanweisung für den späteren Gebrauch auf. Geben Sie diese an jeden zukünftigen Besitzer dieses Produkts weiter. Bei weiteren Fragen oder Themen, die nicht ausführlich in dieser Anweisung beschrieben sind, gehen Sie auf unsere **Homepage www.ggv-service.de**.

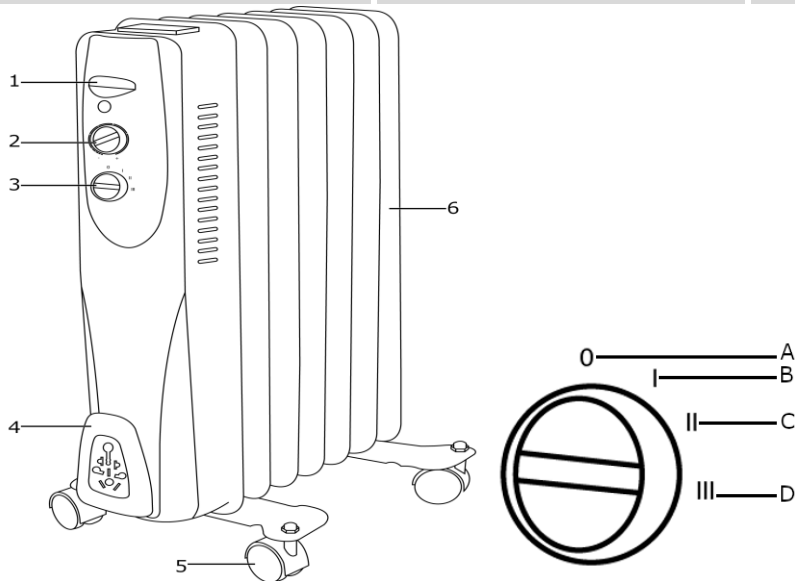
Der Hersteller arbeitet stets an der Entwicklung aller Typen und Modelle. Bei allen Typen und Modellen sind Änderungen an Design, Eigenschaften und Ausrüstung ohne vorherige Mitteilung vorbehalten.

Gerät kennenlernen

Lieferumfang

1 Gebrauchsanweisung

Lieferumfang/ Geräteteile	cope of delivery/ components	Contenu de la livraison/ Pièces de l'appareil
1) Griffmulde 2) Temperaturregler 3) Drehknopf Leistungsstufen 4) Kabelaufbewahrung 5) Rollen 6) Ölgefüllte Lamellen		
Leveringsomvang/ apparaatonderdelen	Descripción del artículo	Volume de fornecimento/ peças do aparelho



*3)
 A= Aus
 B= 600W
 C= 900W
 D= 1500W

**Technische Daten; Technical information ; Caractéristiques techniques
Technische gegevens; Especificaciones Técnicas Especificações técnicas**

Modell		HR32011sw
Elektrischer Anschluss Electrical connection Raccordement électrique Elektrische aansluiting Ligação eléctrica	V~ Hz	220-240 V~ 50-60 Hz
Leistung; Power Puissance; Vermogen; capacidad; prestazione	W	2500
EAN		4016572102659

CE-Kennzeichnung

Zum Zeitpunkt der Markteinführung erfüllt das Produkt die Anforderungen, die in der Richtlinie zur Vereinheitlichung der Gesetze der Mitgliedstaaten bezüglich der elektromagnetischen Verträglichkeit 2014/30/EU von elektrischer Ausrüstung innerhalb bestimmter Spannungsgrenzen (2014/35/EU) festgelegt wurden. Dieses Produkt ist mit dem CE-Kennzeichen identifiziert und wird mit einer Konformitätserklärung zur Untersuchung durch die Marktüberwachungsautorität geliefert.

CE Marking

At the time of its introduction on the market the product fulfills the requirements, which were specified in the directive for the standardization of the laws of the Member States concerning the electromagnetic compatibility (2014/30/EU) of electrical equipment within certain voltage limits (2014/35/EU). This product is identified by the CE marking and delivered with a declaration of conformity for inspection by the market monitoring authority.

Marquage CE

Au moment de la mise sur le marché, le produit satisfait aux exigences fixées par la directive relative à l'harmonisation des législations des États membres concernant la compatibilité électromagnétique (2014/30/EU) du matériel électrique destiné à être employé dans certaines limites de tension (2014/35/EU). Ce produit porte le marquage CE ; il est livré avec une déclaration de conformité qui peut être consultée par l'autorité de surveillance du marché.

CE-markering

Op het moment van de lancering op de markt voldoet het product aan de eisen, die in de richtlijn betreffende de harmonisatie van de wetgeving van de lidstaten inzake de elektromagnetische compatibiliteit 2014/ 30/EU van elektrische uitrusting binnen bepaalde spanningsgrenzen (2014/ 35/ EU) werden vastgelegd. Dit product is voorzien van de CE-markering en wordt met een conformiteitsverklaring voor onderzoek door de autoriteit voor markttoezicht geleverd.

Declaração CE

Na altura do lançamento no mercado, o produto cumpre os requisitos definidos pela diretiva relativa à harmonização da legislação dos Estados-Membros respeitante à compatibilidade eletromagnética 2014/30/UE de material elétrico destinado a ser utilizado dentro de certos limites de tensão (2014/35/UE). Este produto está marcado com um marca CE e é distribuído com uma declaração de conformidade sobre a avaliação da autoridade de vigilância de mercado.

Marcado CE

En el momento de su lanzamiento al mercado, el producto cumple los requisitos establecidos en la directiva 2014/30/UE, relativa a la armonización de las legislaciones de los Estados miembros en materia de compatibilidad electromagnética de equipos eléctricos dentro de determinados límites de tensión (2014/35/UE). Este producto está identificado con marcado CE y se suministra con una declaración de conformidad para su comprobación por la autoridad de vigilancia del mercado.

Inhaltsverzeichnis

1. Ihre Sicherheit	6
2. Gerät auspacken und aufstellen	8
3. Reinigung und Pflege	8
4. Garantiebedingungen	9
5. Entsorgung	10

1. Ihre Sicherheit

Erklärung der Sicherheitshinweise



GEFAHR

Bezeichnet eine gefährliche Situation, welche bei Nichtbeachtung zum Tod oder zu schwerwiegenden Verletzungen führt!



WARNUNG

Bezeichnet eine gefährliche Situation, welche bei Nichtbeachtung zum Tod oder zu schwerwiegenden Verletzungen führen kann!



VORSICHT

Bezeichnet eine gefährliche Situation, welche bei Nichtbeachtung zu leichten oder mäßigen Verletzungen führen kann!

ACHTUNG

Bezeichnet eine Situation, welche bei Nichtbeachtung zu Sachschäden führt.



STROMSCHLAGEGFAHR!



VERBRÜHUNGSGEFAHR!



BRANDGEFAHR



- Informationen und Hinweise, die zu beachten sind.
- Markiert eine Aufzählung
- ✓ Markiert Prüfungsschritte der Reihe nach
- 1. Markiert Arbeitsschritte der Reihe nach
- Beschreibt die Reaktion des Gerätes auf den Arbeitsschritt

Bestimmungsgemäße Verwendung

Das Gerät ist ausschließlich zum Klimatisieren, Ventilieren und Entfeuchten der Luft in geschlossenen Räumen konzipiert.

- Es ist ausschließlich für den Privatgebrauch bestimmt und nicht für den gewerblichen Bereich geeignet.
- Gerät nicht anders bedienen als in dieser Gebrauchsanweisung beschrieben, andernfalls entfällt im Schadensfall der Garantieanspruch.
- Zur bestimmungsgemäßen Verwendung gehört auch die Einhaltung der vom Hersteller vorgeschriebenen Betriebs- und Wartungsbedingungen.
- Umbauten oder Veränderungen an dem Gerät sind aus Sicherheitsgründen nicht zulässig.

Jedwede Verwendung, die außerhalb dieser Anwendungsbereiche liegt, ist nicht bestimmungsgemäß und gilt somit als Fehlgebrauch.

Fehlgebrauch

- Gerät nicht anschließen, wenn es sichtbare Schäden aufweist oder Netzkabel bzw. Netzstecker defekt ist.
- Netzstecker sofort aus der Steckdose ziehen, wenn das Gerät seltsame Geräusche, Gerüche oder Rauch entwickelt.
- Gerät nicht im Freien aufstellen.
- Gerät nicht mit Mehrfachsteckdosen am Stromnetz anschließen.
- Kein Verlängerungskabel verwenden.
- Netzkabel nicht auf Spannung verlegen.
- Netzkabel nicht knicken.
- Gerät so aufstellen, dass der Netzstecker zugänglich ist.
- Netzkabel am Netzstecker aus der Steckdose ziehen.



VORSICHT

EXPLOSIONS- UND VERGIFTUNGSGEFAHR!

Das Gerät nicht in schlecht belüfteten Räumen betreiben, lagern und transportieren.



WARNUNG

VERLETZUNGSGEFAHR!

Bei unsachgemäßem Umgang mit dem Gerät besteht Verletzungsgefahr.

Sicherstellen, dass das Gerät keine losen Gegenstände, wie z.B.

- Gardinen und Vorhänge,
- lange Haare,
- Krawatten o. Ä.

einzieht.

Es besteht die Gefahr, dass der Lüftungsstrom diese ansaugt.

ACHTUNG

SACHSCHADEN!

Unsachgemäßer Umgang mit dem Gerät kann zu Beschädigungen des Gerätes führen.

Sicherheit zu bestimmten Personengruppen

Das Gerät dürfen Kinder ab 8 Jahren sowie Personen, deren physische, sensorische oder mentale Fähigkeiten beeinträchtigt sind, oder die einen Mangel an Erfahrung und/oder Wissen vorweisen, bedienen. Jedoch muss man sie dabei beaufsichtigen oder bezüglich des sicheren Gebrauchs des Geräts unterweisen und sie müssen die möglichen Gefahren verstehen. Reinigung und Wartung des Geräts dürfen Kinder nur unter Beaufsichtigung eines Erwachsenen durchführen.

Kinder beaufsichtigen, um sicherzustellen, dass sie nicht mit dem Gerät spielen.



GEFAHR

STRANGULATIONSGEFAHR DURCH NETZKABEL!

Kinder unter 8 Jahren vom Netzkabel des Geräts fernhalten.



GEFAHR

ERSTICKUNGSGEFAHR DURCH VERPACKUNGSMATERIAL!

Kinder von den Verpackungsmaterialien fernhalten.



WARNUNG

BRANDGEFAHR!

Dieses Gerät ist nicht mit einer Vorrichtung zur Regelung der Raumtemperatur ausgestattet.

Das Gerät nicht in kleinen Räumen betreiben, wenn Personen sich in dem Raum befinden, welche nicht Selbständig im Falle eines Brandes den Raum verlassen können, esseiend sie sind in ständiger Aufsicht.

Restgefahren



GEFAHR



STROMSCHLAGGEFAHR!

- Netzstecker nie mit feuchten oder nassen Händen anfassen.
- Das Gerät nur nach Angaben der Gebrauchsanweisung montieren und anschließen.
- Im Notfall sofort den Netzstecker aus der Steckdose ziehen.
- Vor jedem Reinigungs- oder Wartungseingriff den Netzstecker aus der Steckdose ziehen.
- Ein beschädigtes Netzkabel unverzüglich durch unseren Kundendienst ersetzen lassen.
- Sind Netzkabel oder Netzstecker beschädigt, das Gerät nicht mehr benutzen.
- Außer den in dieser Gebrauchsanweisung beschriebenen Reinigungs- und Wartungsarbeiten keine Eingriffe am Gerät vornehmen.

2. Gerät auspacken und aufstellen

Gerät vorbereiten

- ✓ Die Verpackung muss unbeschädigt sein.
- ✓ Gerät auf Transportschäden überprüfen.
- ✓ Ein beschädigtes Gerät auf keinen Fall in Betrieb nehmen.
- ✓ Im Schadensfall den Kundendienst kontaktieren www.ggv-service.de.

ACHTUNG

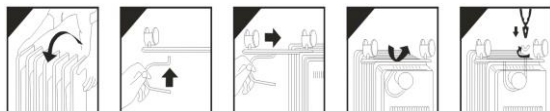
BESCHÄDIGUNGSGEFAHR!

Beim Öffnen keine scharfen Messer oder andere spitze Gegenstände benutzen, um eine Beschädigung des Gerätes zu vermeiden.

Gerät aufstellen

Das Gerät und das gesamte Zubehör aus dem Karton entnehmen.

1. Das Gerät auf den Kopf stellen.
 2. Die Radstandbaugruppe zwischen den Endlamellen positionieren und mit den mitgelieferten Flügelschrauben und Flügelmuttern am Gerät befestigen.
 3. Die Flügelmutter festziehen.
 4. Das Gerät wieder aufrichten.
- Das Heizgerät mindestens 50 cm von Möbeln oder anderen Gegenständen entfernt aufstellen.
 - Dieses Gerät nicht in der Nähe einer Badewanne, einer Dusche, eines Waschbeckens oder eines Schwimmbeckens benutzen



3. Reinigung und Pflege

Die regelmäßige Reinigung und Pflege des Gerätes wirkt sich nicht nur umweltschonend und energiesparend aus, sondern erhöht auch dessen Lebensdauer. Die nachfolgende Beschreibung gibt wertvolle Tipps.

- Vor jeder Reinigung das Gerät vollständig abkühlen lassen.
- Vor der Reinigung immer den Stecker aus der Steckdose ziehen.
- Lufteinlass-/-auslassgitter häufig mit einem trockenen Tuch reinigen.

⚠️ WARNUNG

STROMSCHLAGGEFAHR!

- Gerät vom Stromnetz trennen.



WARNUNG

BRANDGEFAHR!

Um die Brandgefahr zu verringern, dafür sorgen, dass sich Textilien, Vorhänge oder andere entzündliche Materialien in mindestens 1 m Abstand vom Luftauslass befinden.

Das Gerät

- an einem gut zugänglichen Ort,
- auf einem ebenen, trockenen und ausreichend stabilen Untergrund aufstellen.
- nicht an den Rand einer Fläche platzieren.
- Keine Gegenstände auf das Gerät stellen.
- Gerät niemals hoher Temperatur (Heizung etc.) oder Witterungseinflüssen (Regen etc.) aussetzen.

Geräte einschalten

1. Den Drehknopf Leistungsstufen (3) auf die gewünschte Stufe drehen.
2. Mit dem Temperaturregler (2) die gewünschte Temperatur Stufe.

Regulierung des Temperaturreglers

2. Wenn der Raum die gewünschte Temperatur erreicht hat, mit dem Temperaturregler (2) gegen den Uhrzeigersinn bis zum Ausschalten des Gerätes und nicht darüber hinaus drehen. Auf diese Weise regelt sich die festgelegte Temperatur automatisch und vom Thermostat auf einem konstanten Niveau gehalten.

- Das Gerät sowie die Fernbedienung zum Reinigen niemals in Wasser tauchen.
- Zur Reinigung keinen Dampfreiniger verwenden.
- Das Heizgerät ist mit einer Sicherheitsvorrichtung ausgestattet, die das Heizgerät bei unbeabsichtigter Überhitzung abschaltet (z.B. Verstopfung der Luftein- und Luftauslassgitter, langsames oder gar kein Drehen des Motors). Zum Zurücksetzen trennen Sie den Stecker für einige Minuten vom Netz, beseitigen Sie die Ursache der Überhitzung und schließen Sie das Gerät wieder an.

ACHTUNG

SACHBESCHÄDIGUNG

Unsachgemäße Reinigung des Geräts kann zu Beschädigungen führen.

Keine Verwendung von

- aggressiven Reinigungsmitteln

4. Garantiebedingungen

Die nachstehenden Bedingungen, die Voraussetzungen und Umfang unserer Garantieleistung beschreiben, lassen das Gewährleistungsrecht des Endabnehmers unberührt.

Für dieses Gerät leisten wir Garantie gemäß nachstehenden Bedingungen:

Als Käufer eines GUTFELS – Gerätes haben Sie eine Herstellergarantie (2 Jahre ab Kaufdatum). Während dieser Garantiezeit haben Sie die Möglichkeit, Ihre Ansprüche direkt in der Serviceplattform des Herstellers unter www.ggv-service.de geltend zu machen.

Beim Abschluss einer zusätzlichen Garantie zwischen Ihnen und Ihrem Händler sind jegliche Ansprüche nach Ablauf der 24-monatigen Herstellergarantie ausgeschlossen. Wenden Sie sich in diesem Fall direkt an Ihrem Händler.

Leistungsdauer

Die Garantie läuft 24 Monate ab Kaufdatum (Kaufbeleg ist vorzulegen). Während der ersten 6 Monate beseitigt der Kundendienst Mängel am Gerät unentgeltlich. Voraussetzung ist, dass das Gerät ohne besonderen Aufwand für Reparaturen zugänglich ist. In den weiteren 18 Monaten ist der Käufer verpflichtet nachzuweisen, dass der Mangel bereits bei Lieferung bestand.

Bei gewerblicher Nutzung (z.B. in Hotels, Kantinen) oder bei Gemeinschaftsnutzung durch mehrere Haushalte, beträgt die Garantie 12 Monate ab Kaufdatum (Kaufbeleg ist vorzulegen). Während der ersten 6 Monate beseitigt der Kundendienst Mängel am Gerät unentgeltlich. Voraussetzung ist, dass das Gerät ohne besonderen Aufwand für Reparaturen zugänglich ist. In den weiteren 6 Monaten ist der Käufer verpflichtet nachzuweisen, dass der Mangel bereits bei Lieferung bestand.

Durch die Inanspruchnahme der Garantie verlängert sich die Garantie weder für das Gerät noch für die neu eingebauten Teile.

- Bürsten mit Metall- oder Nylonborsten
- scharfen, metallischen Gegenständen wie Messer, harte Spachtel und dergleichen. Diese können die Oberflächen beschädigen.

Gerät reinigen

Mithilfe einer geeigneten weichen Bürste Staub und Verschmutzungen aus den Lüftungsöffnungen entfernen.

Umfang der Mängelbeseitigung

Innerhalb der genannten Fristen beseitigen wir alle Mängel am Gerät, die nachweisbar auf mangelhafte Ausführung oder Materialfehler zurückzuführen sind. Ausgewechselte Teile gehen in unser Eigentum über.

Ausgeschlossen sind:

Normale Abnutzung, vorsätzliche oder fahrlässige Beschädigung, Schäden, die durch Nichtbeachtung der Gebrauchsanweisung, unsachgemäße Aufstellung, bzw. Installation oder durch Anschluss an falsche Netzspannung entstehen, Schäden aufgrund von chemischer bzw. elektrothermischer Einwirkung oder durch sonstige anormale Umweltbedingungen, Glas-, Lack- oder Emaille Schäden und evtl. Farbunterschiede sowie defekte Glühlampen. Ebenso sind Mängel am Gerät ausgeschlossen, die aufgrund von Transportschäden zurückzuführen sind. Wir erbringen auch dann keine Leistungen, wenn – ohne unsere besondere, schriftliche Genehmigung – von nicht ermächtigten Personen am Gerät Arbeiten vorgenommen oder Teile fremder Herkunft verwendet wurden. Diese Einschränkung gilt nicht für mangelfreie, durch eine qualifizierte Fachkraft mit unseren Originalteilen, durchgeführte Arbeiten zur Anpassung des Gerätes an die technischen Schutzvorschriften eines anderen EU-Landes.

Geltungsbereich

Unsere Garantie gilt für Geräte, die in der Bundesrepublik Deutschland oder Österreich erworben wurden und in Betrieb sind.

Bei Reklamationen defekter Geräte müssen Absender- und Empfänger Anschrift in der Bundesrepublik Deutschland oder Österreich sein.

Für Geräte, die in anderen europäischen Ländern erworben und betrieben werden, gelten die Garantiebedingungen des Verkäufers.

Für Reparaturaufträge außerhalb der Garantiezeit gilt:

Wird ein Gerät repariert, sind die Reparaturrechnungen sofort fällig und ohne Abzug zu bezahlen

5. Entsorgung

Verpackung entsorgen



Die Verpackung sortenrein entsorgen. Pappe und Karton zum Altpapier und Folien in die Wertstoffsammlung

geben.

Altgerät entsorgen (DE)



Altgeräte dürfen nicht in den Hausmüll. Das Symbol der durchgestrichenen Abfalltonne auf Rädern auf dem

Produkt oder seiner Verpackung bedeutet, dass das Gerät nicht im Hausmüll entsorgt werden darf, sondern eine separate Entsorgung erfordert. Sie können das Altgerät **kostenfrei** bei einer geeigneten kommunalen Sammelstelle für Elektro- und Elektronikaltgeräte, z.B. einem Wertstoffhof, abgeben.

Die Adressen erhalten Sie von Ihrer Stadt- bzw. Kommunalverwaltung.

Alternativ können Sie kleine Elektroaltgeräte mit einer Kantenlänge bis zu 25 cm bei Händlern mit einer Verkaufsfläche für Elektro- und Elektronikgeräte von mind. 400 m² oder Lebensmittelhändlern mit einer Gesamtverkaufsfläche von mind. 800 m², die zumindest mehrmals im Jahr Elektro- und Elektronikgeräte anbieten, unentgeltlich zurückgeben.

Größere Altgeräte können beim Neukauf eines Geräts der gleichen Geräteart, das im Wesentlichen die gleichen Funktionen wie das neue Gerät erfüllt, bei einem entsprechenden Händler kostenfrei zurückgegeben werden. Bezüglich der Modalitäten der Rückgabe eines Altgeräts im Fall der Auslieferung des neuen Geräts, wenden Sie sich bitte an Ihren Händler.

Bitte Entnehmen Sie – sofern möglich – vor der Entsorgung des Produkts sämtliche Batterien und Akkus sowie alle Lampen, die zerstörungsfrei entnommen werden können.

Wir weisen darauf hin, dass Sie für die Löschung personenbezogener Daten auf dem zu entsorgenden Gerät selbst verantwortlich sind.

Kinder können Gefahren, die im Umgang mit Haushaltsgeräten liegen, oft nicht erkennen. Für die notwendige Aufsicht sorgen und Kinder nicht mit dem Gerät spielen lassen.

Altgeräte entsorgen (AT)



Das Symbol der durchgestrichenen Abfalltonne auf Rädern auf dem Produkt oder seiner Verpackung bedeutet, dass das Gerät nicht im

Hausmüll entsorgt werden darf, sondern eine separate Entsorgung erfordert. Sie können das Altgerät kostenfrei bei einer geeigneten kommunalen Sammelstelle für Elektro- und Elektronikaltgeräte, z.B. einem Wertstoffhof, abgeben. Die Adressen erhalten Sie von Ihrer Stadt- bzw. Kommunalverwaltung. Alternativ können Sie Elektroaltgeräte beim Kauf eines neuen Geräts der gleichen Art und mit derselben Funktion bei einem stationären Händler unentgeltlich zurückgeben. Bezüglich der Modalitäten der Rückgabe eines Altgeräts im Fall der Auslieferung des neuen Geräts, wenden Sie sich bitte an Ihren Händler.

Bitte Entnehmen Sie – sofern möglich – vor der Entsorgung des Produkts sämtliche Batterien und Akkus sowie alle Lampen, die zerstörungsfrei entnommen werden können.

Wir weisen darauf hin, dass Sie für die Löschung personenbezogener Daten auf dem zu entsorgenden Gerät selbst verantwortlich sind.

Das Gerät kann Stoffe enthalten, die bei falscher Entsorgung Umwelt und menschliche Gesundheit gefährden können. Das Materialrecycling hilft, Abfall zu reduzieren und Ressourcen zu schonen. Durch die getrennte Sammlung von Altgeräten und deren Recycling tragen Sie zur Vermeidung negativer Auswirkungen auf die Umwelt und die menschliche Gesundheit bei.

GUTFELS

GGV HANDELSGES. MBH & CO. KG
AUGUST-THYSSEN-STR.8
D-41564 KAARST
GERMANY

HR32011_G1-0_DE_2022-06.docx

www.gutfels.de