

EXQUISIT

**Vollraum-Kühlschrank
KS 29-V-H-280F weiß**

Gebrauchsanweisung

Einleitung

Vor Inbetriebnahme des Gerätes unbedingt die Gebrauchsanweisung aufmerksam durchlesen. Die Gebrauchsanweisung enthält wichtige Sicherheitshinweise für die Installation, den Betrieb und den Unterhalt des Gerätes. Korrektes Bedienen trägt wesentlich zur effizienten Energienutzung bei und minimiert den Energieverbrauch im Betrieb.

Eine unsachgemäße Verwendung des Gerätes kann gefährlich sein, insbesondere für Kinder.

Die Gebrauchsanweisung zum späteren Nachschlagen aufbewahren und an eventuelle Nachbesitzer weitergeben.

Der Hersteller arbeitet ständig an der Weiterentwicklung aller Typen und Modelle. Deshalb behalten wir uns Änderungen in Form, Ausstattung und Technik vor.

CE-Konformität

Dieses Gerät entspricht zum Zeitpunkt seiner Markteinführung den Anforderungen, die in den Richtlinien des Rates zur Angleichung der Rechtsvorschriften der Mitgliedsstaaten über die elektromagnetische Verträglichkeit RL 2014/30/EU und über die Verwendung elektrischer Betriebsmittel innerhalb bestimmter Spannungsgrenzen RL 2014/35/EU festgelegt sind.

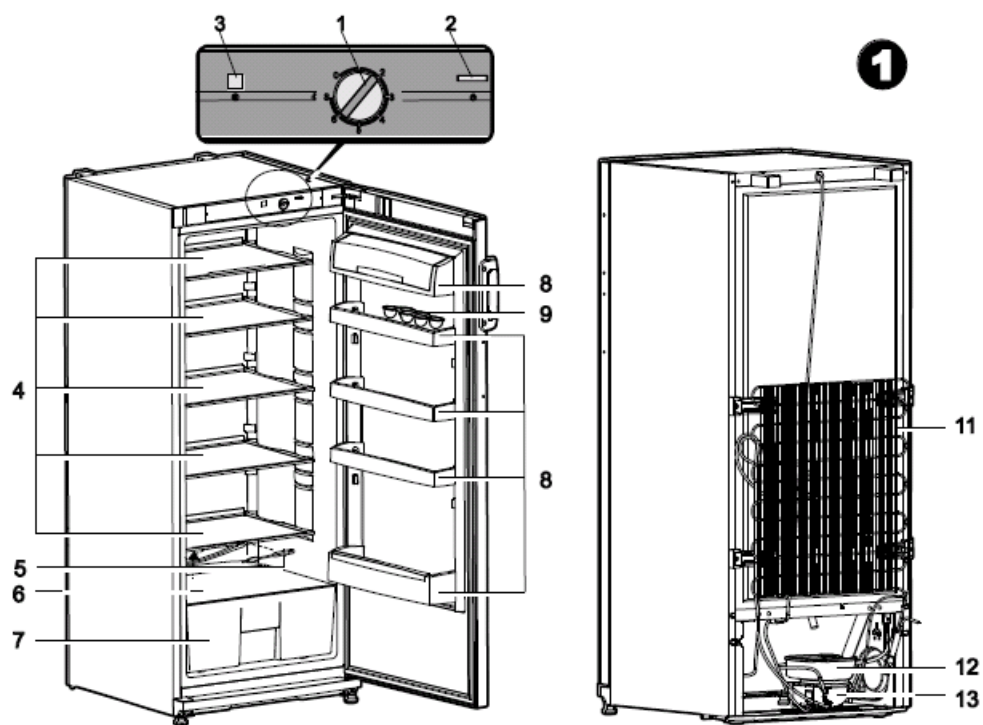
Dieses Gerät ist mit dem CE Zeichen gekennzeichnet und verfügt über eine Konformitätserklärung zur Einsichtnahme durch die zuständigen Marktüberwachungsbehörden.

Gerät kennenlernen

Lieferumfang

- 1x Gerät
- 5x Glasablagen
- 1x Gemüseschale
- 4x Türfächer
- 1x Abstellregal
- 1x Gebrauchsanweisung
- 1x Gerätetürgriff

** Gerätespezifische Ersatzteile sind beim Kundendienst zu erwerben¹Bezeichnung



- | | | | |
|---|---|----|------------------------------|
| 1 | Temperaturregler | 7 | Behälter für Obst und Gemüse |
| 2 | Ein-/Ausschaltknopf für die Innenbeleuchtung | 8 | Türablagen |
| 3 | Stromanzeige (grün)* | 9 | Eierschalen |
| 4 | Ablageflächen (Höhe verstellbar) | 11 | Kondensator |
| 5 | Reinigungsinstrument für die
Tauwasserauffangrinne (rot) | 12 | Tauwasserverdunstungsgefäß |
| 6 | Glasablagefläche | 13 | Kompressor |

¹ ** 0049 2944 9716-791

Inhaltsverzeichnis

Zu Ihrer Sicherheit	5
Bestimmungsgemäße Verwendung	6
Fehlgebrauch	6
Sicherheit zu bestimmten Personengruppen	7
Restgefahren	8
Gefahren durch Kältemittel	9
Aufstellen und Anschließen	10
Türanschlag wechseln / Türgriff montieren	10
Gerät Aufstellen	12
Inbetriebnahme	14
Gerät ein-/ausschalten	14
Lebensmittel lagern	15
Lebensmittel lagern	16
Energie sparen	19
Wartung und Pflege	19
Gerät reinigen	20
Gerätetürdichtung reinigen / wechseln	21
Abtauen	22
Leuchtmittel (LED) / Glühbirne	22
Gerät außer Betrieb nehmen	22
Betriebsgeräusche / Fehler beheben.....	22
Ersatzteile / Kundenservice	25
Garantiebedingungen.....	27
Entsorgung	27

Zu Ihrer Sicherheit

Für eine sichere und sachgerechte Anwendung die Gebrauchsanweisung und weitere produktbegleitende Unterlagen sorgfältig lesen und für spätere Verwendung aufbewahren. Alle Sicherheitshinweise in dieser Gebrauchsanweisung sind mit einem Warnsymbol versehen. Sie weisen frühzeitig auf mögliche Gefahren hin. Diese Informationen unbedingt lesen und befolgen.

Erklärung der Sicherheitshinweise



Bezeichnet eine gefährliche Situation, welche bei Nichtbeachtung zum Tod oder zu schwerwiegenden Verletzungen führt!



Bezeichnet eine gefährliche Situation, welche bei Nichtbeachtung zum Tod oder zu schwerwiegenden Verletzungen führen kann!



Bezeichnet eine gefährliche Situation, welche bei Nichtbeachtung zu leichten oder mäßigen Verletzungen führen kann!

ACHTUNG

Bezeichnet eine Situation, welche bei Nichtbeachtung zu Sachschäden führt.



STROMSCHLAGGEFAHR!



VERBRÜHUNGSGEFAHR!



BRANDGEFAHR!



- Informationen und Hinweise, die zu beachten sind.
 - Markiert eine Aufzählung
 - ✓ Markiert Prüfungsschritte der Reihe nach
 - 1. Markiert Arbeitsschritte der Reihe nach
 - Beschreibt die Reaktion des Gerätes auf den Arbeitsschritt

Bestimmungsgemäße Verwendung

Gerät ist für die Verwendung im privaten Gebrauch/Haushalt bestimmt. Es eignet sich zum Kühlen von Lebensmitteln.

- Gerät nicht für andere Zwecke als zum Kühlen von Lebensmitteln benutzen. Der Hersteller übernimmt keine Haftung für eventuelle Schäden.
- Umbauten oder Veränderungen am Gerät sind aus Sicherheitsgründen nicht zulässig.
- **Gerät ist nicht zum Einbauen geeignet!**
- Geräte mit einem mechanischen Temperaturregler sind für die Nutzung bis zu einer Höhe von maximal 2000 Metern über den Meeresspiegel bestimmt.

Jedwede Verwendung, die außerhalb dieser Anwendungsbereiche liegt, ist nicht bestimmungsgemäß und gilt somit als Fehlgebrauch.

Fehlgebrauch

Folgende Tätigkeiten gelten als Fehlgebrauch und sind somit untersagt:

- Keine Medikamente, Blutplasma, Laborpräparate oder ähnlichen der Medizinprodukterichtlinie 2007/47/EG zu Grunde liegenden Stoffe und Produkte im Gerät lagern und kühlen.
- Keine explosiven Stoffe oder Sprühdosen mit brennbaren Treibmitteln, wie z. B. Butan, Propan, Pentan usw. im Gerät lagern.
- Keine elektrischen Geräte innerhalb des Lebensmittel-Lagerraumes betreiben, die nicht vom Hersteller freigegeben sind.
- Für die gewerbliche Nutzung ist das Gerät nicht geeignet.
- Gerät nicht im Freien aufstellen.
- Gerät nicht mit Mehrfachsteckdosen am Stromnetz anschließen.
- Kabel nicht auf Spannung verlegen.
- Kabel nicht knicken.
- Gerät so aufstellen, dass Netzstecker zugänglich ist.
- Den Stecker nicht am Kabel aus der Steckdose ziehen.

Sicherheit zu bestimmten Personengruppen

Das Gerät darf von Kindern ab 8 Jahren sowie von Personen, deren physische, sensorische oder mentale Fähigkeiten beeinträchtigt sind, oder die einen Mangel an Erfahrung und/oder Wissen vorweisen, bedient werden. Jedoch müssen sie dabei beaufsichtigt oder bezüglich des sicheren Gebrauchs des Geräts unterwiesen werden und die möglichen Gefahren verstanden haben.

Reinigung und Wartung des Geräts dürfen von Kindern nur unter Beaufsichtigung eines Erwachsenen durchgeführt werden.

Kinder beaufsichtigen, um sicherzustellen, dass sie nicht mit dem Gerät spielen.



STRANGULATIONSGEFAHR DURCH STROMKABEL!

Kinder unter 8 Jahren vom Stromkabel des Geräts fernhalten.



ERSTICKUNGSGEFAHR DURCH VERPACKUNGSMATERIALIEN!

Kinder von den Verpackungsmaterialien fernhalten.



ERSTICKUNGSGEFAHR DURCH ALTGERÄT!

Spielende Kinder können sich im Gerät einsperren oder in andere lebensgefährliche Situationen geraten.

- Vorhandene Schnapp- und Riegelschlösser entfernen oder zerstören.
- Kinder nicht mit dem Gerät spielen lassen.
- Kinder in der Nähe des Altgeräts immer beaufsichtigen.

Restgefahren



GEFAHR



STROMSCHLAGGEFAHR!

- Den Stecker am Elektrokabel beim Einstecken und Herausziehen nie mit feuchten oder nassen Händen anfassen.
- Das Gerät nur nach Angaben der Gebrauchsanweisung montieren und anschließen.
- Im Notfall sofort den Stecker aus der Steckdose ziehen.
- Vor jedem Reinigungs- oder Wartungseingriff den Stecker aus der Steckdose ziehen.
- Ein beschädigtes Stromversorgungskabel unverzüglich durch unseren Kundendienst ersetzen lassen.
- Sind Kabel oder Stecker beschädigt, Gerät nicht mehr benutzen.
- Außer den in dieser Gebrauchsanweisung beschriebenen Reinigungs- und Wartungsarbeiten keine Eingriffe am Gerät vornehmen.



WARNUNG



BRANDGEFAHR!

Bei unzureichender Luftzirkulation kann sich ein Wärmestau bilden, wodurch ein Brand entstehen kann.

- Vorgeschriebene Abstände für die Geräterückwand, -seite und -oberkante unbedingt einhalten (Siehe Kapitel Mindestabstände).
- Kompressor und Verflüssiger (modellabhängig) frei von Staub und Gegenständen halten.

ACHTUNG

SACHSCHADEN!

Kunststoffteile, die über längere Zeit bzw. häufig mit Ölen/Säuren (tierische oder pflanzliche) in Kontakt kommen, altern schneller und können reißen bzw. brechen.

Gefahren durch Kältemittel



GESUNDHEITSGEFAHR!

Ist der Kältekreislauf beschädigt, tritt das Kältemittel R600a aus. Das Kältemittel ist bei Kontakt mit den Augen und beim Einatmen gesundheitsschädlich.



ENTZÜNDLICHES GAS!

EXPLOSIONS- UND BRANDGEFAHR!

Im Kältemittel-Kreislauf des Gerätes befindet sich das Kältemittel Isobutan (R600a), ein Naturgas mit hoher Umweltverträglichkeit, das brennbar ist.

- Eingriffe in das Kältesystem sind nur autorisierten Fachkräften erlaubt.
- Kältekreislauf nicht beschädigen, z. B. durch Aufstechen der Kältemittelkanäle mit scharfen Gegenständen, Abknicken von Rohrleitungen.
- Beim Transportieren, Aufstellen, Warten und Entsorgen des Gerätes keine Teile des Kältekreislaufes beschädigen.
- Damit im Falle eines Lecks im Kältemittel-Kreislauf kein zündfähiges Gas-Luft-Gemisch entstehen kann, muss der Aufstellraum laut Norm EN 378 eine Mindestgröße von 1 m³ je 8 g Kältemittel haben. Die Menge an Kältemittel im Kühlgerät steht auf dem Typenschild.

Vorgehen bei beschädigtem Kältekreislauf:

- ✓ Offenes Feuer und Zündquellen unbedingt vermeiden.
- ✓ Den Raum, in dem das Gerät steht, gut durchlüften.
- ✓ Den Kundendienst kontaktieren.

Aufstellen und Anschließen

Vor dem Aufstellen und Anschließen des Geräts sicherstellen, dass

- das Gerät vom Stromnetz getrennt ist (siehe Sicherheitskapitel Stromschlag) und
- die Aufstellbedingungen erfüllt sind (siehe Kapitel Mindestabstände).

Gerät auspacken

Die Verpackung muss unbeschädigt sein. Das Gerät auf Transportschäden überprüfen. Ein beschädigtes Gerät auf keinen Fall anschließen. Im Schadensfall an den Lieferanten wenden.



VERLETZUNGSGEFAHR UND SACHSCHADEN!

- Transport immer mit einer zweiten Person durchführen.
- Verpackungsmaterial nicht mit einem scharfen Gegenstand, z. B. Teppichmesser durchtrennen.

Transportschutz entfernen

Das Gerät sowie Teile der Innenausstattung sind für den Transport geschützt.

- ✓ Alle Klebestreifen auf der rechten und linken Seite der Gerätetür sowie die Styroporteile vom Verflüssiger² an der Geräterückseite (modellabhängig) entfernen.
- ✓ Styroporteile oberhalb des Kompressors an der Geräterückseite, wenn vorhanden entfernen. (nur bei Geräten von Meiling)
- ✓ Alle Klebebänder und Verpackungsteile aus dem Innenraum des Gerätes entfernen.
- ✓ Kleberückstände mit Laugenwasser entfernen.

Auf dem Gerät können sich Sticker mit Warnhinweise befinden. Diese unbedingt beachten und nicht vom Gerät entfernen.

Türanschlag wechseln / Türgriff montieren

Das Gerät bietet die Möglichkeit den Türanschlag von links nach oder umgekehrt zu versetzen.



SACHSCHADEN!

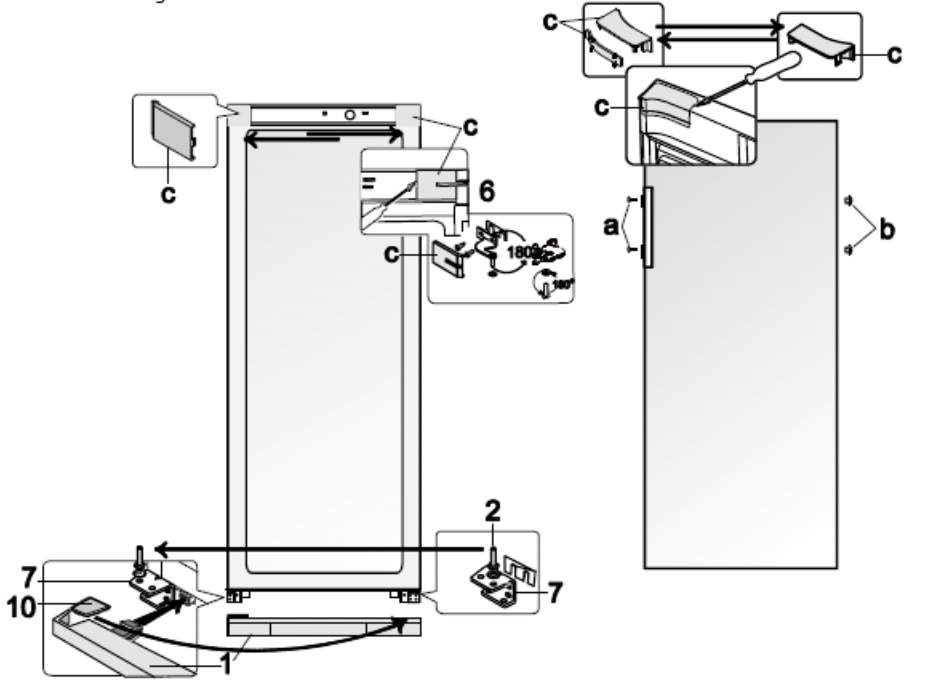
Gerät bei Türmontage nicht mehr als 45° kippen, um das Kühlsystem nicht zu beschädigen.

Für den Türanschlagwechsel benötigte Werkzeuge:

² Verflüssiger = Kondensator

Werkzeug	Bezeichnung
	Kreuzschlitz-Schraubendreher
	Schraubendreher, flach

Türanschlagwechsel

Schrittfolge	Bild
<p>Gehen Sie wie folgt vor:</p>	
<ol style="list-style-type: none"> 1. Die Abdeckleisten C von Gehäuse und Türinnenseite entfernen und nehmen die obere Halterung 3 samt Unterlegscheiben mit aufgestülpten Unterlegscheiben und Kunststoffdichtung unter der Halterung ab. 2. Die Gerätetür vorsichtig anheben und behutsam zur Seite legen. 3. Die untere Abdeckleiste 1 entfernen, das untere Scharnier 2 lösen und bringen es auf die gegenüberliegende Seite an. 4. Die Gerätetür auf den Tragstift der Halterung 2 aufsetzen und vorsichtig die Gerätetür schliessen. 5. Die untere Abdeckleiste 1 wieder einsetzen 6. Die Halterung 3 samt Tragstift, aufgestülpten Unterlegscheiben und Kunststoffdichtung um 180°C drehen. Den Tragstift von der Halterung lösen und auf das andere Loch der Halterung fixieren sodass der Tragstift in die Öffnung der Gerätetür oben eingeführt werden kann und fixieren nur die obere Halterung 2 am Gerät. 7. Die freie Öffnung mit der Abdeckkappe C wieder abdecken 8. Um den Türgriff an die richtige Seite zu montieren, die Abdeckkappen a entfernen, die Schrauben lösen und den Griff auf der anderen Seite fixieren. 	

Gerät Aufstellen

Das Gerät

- Entsprechend den vorgeschriebenen Mindestabständen aufstellen.
- in einem gut belüfteten und trockenen Raum aufstellen, dessen Umgebungstemperatur der Klimaklasse entspricht, für die das Gerät ausgelegt ist.

ACHTUNG

SACHSCHADEN!

Das Gerät nach dem Transport für 12 Stunden stehen lassen, damit sich das Kältemittel im Kompressor sammeln kann. Das Nichtbeachten könnte den Kompressor beschädigen und damit zum Ausfall des Gerätes führen. Der Garantieanspruch erlischt in diesem Fall.

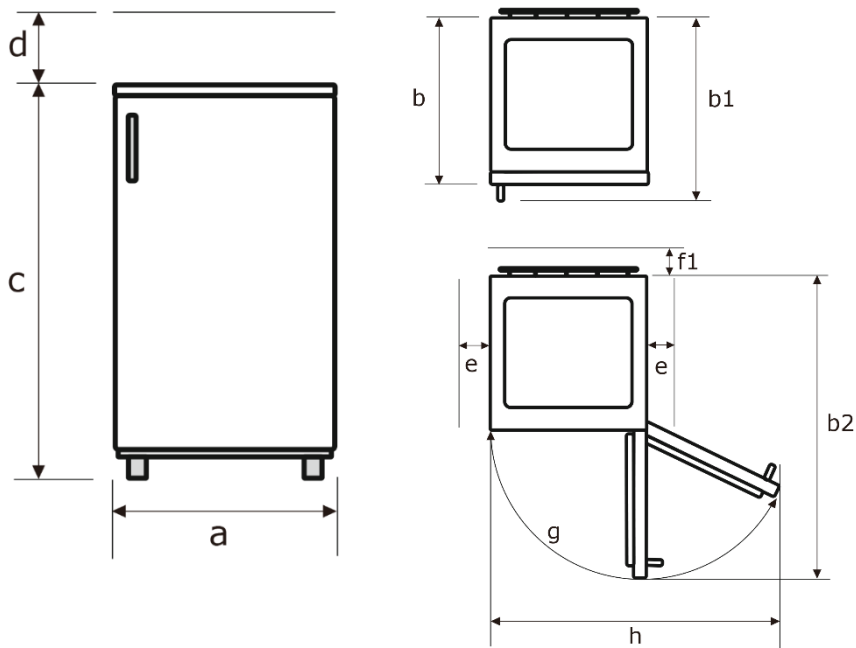
KLIMAKLASSE	TEMPERATURBEREICH
(SN) erweiterte gemäßigte Zone	+10 °C bis +32 °C
(N) gemäßigte Zone	+16 °C bis +32 °C
(ST) subtropische Zone	+16 °C bis +38 °C
(T) tropische Zone	+16 °C bis +43 °C

Mindestabstände für Be- und Entlüftung

Die Luftzirkulation an der Geräterückwand, -seite und -oberkante beeinflusst den Energieverbrauch und die Kühlleistung (je nach Modell). Unbedingt die Mindestabstände für die Belüftung des Gerätes einhalten, die in der nachfolgenden Zeichnung aufgeführt sind. Bei Nichteinhalten der Mindestabstände kann die gestaute Luft nicht ableiten und der Kompressor ist durchgehend in Betrieb, was die Lebensdauer des Gerätes verkürzt.

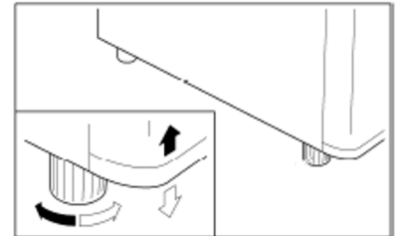
Gerätemaße in mm und Grad

a	b	b1	b2	c	d	e	f	g	h
600	640	650	1205	1450	100	60	75	140°	900



Nivellieren

Bei geringfügig unebener Auflagefläche das Gerät mit den vorderen Füßen ausgleichen.



- ✓ Nichtbeachten der Mindestabstände erhöht den Stromverbrauch.
- ✓ Wenn die gestaute Wärme ums Gerät nicht ableiten kann, ist die Funktion des Gerätes beeinträchtigt.
- ✓ Zur Erreichung der angegebenen Energieklasse die oben genannten Abstände einhalten.

Inbetriebnahme

Das Gerät sowie die Teile der Innenausstattung vor Inbetriebnahme gründlich reinigen (s. Kapitel „**Fehler! Verweisquelle konnte nicht gefunden werden.**“).

- Die Temperaturstufe je nach Umgebungstemperatur (Aufstellort), bei Änderung der Bestückung oder bei häufigem Öffnen der Gerätetür anpassen.
- Bei sehr hohen sommerlichen Temperaturen den Temperaturregler auf eine höhere Stufe stellen, um die gewünschte Kühltemperatur zu halten.
- Für den optimalen Energieverbrauch die Glasablagen / Schubladen, im Gerät so belassen wie abgebildet (siehe Abb. Lebensmittel lagern).

Gerät ein-/ausschalten

1. Gerät am Strom anschließen.
→ Bei Öffnen der Gerätetür / Gerätetüren schaltet sich die Innenbeleuchtung ein.
2. Zum Einschalten des Gerätes den Temperaturregler von „0 / OFF“ nach rechts auf die gewünschte Kühltemperatur drehen. Der Temperaturregler befindet sich oben im Geräteinnenraum an der Vorderfront des Gerätes.
3. Zum Ausschalten des Gerätes den Temperaturregler auf „0 / OFF“ drehen / Netzstecker ziehen.

ACHTUNG

SACHSCHADEN!

Gerät nicht unmittelbar nach einem Stromunterbruch einschalten. Mögliche Überlastung des Kompressors oder Durchbrennen der Sicherung.

Temperatur einstellen

Die Temperatur hängt von bestimmten Faktoren ab, wie z.B. Aufstellungsort, Häufigkeit des Öffnens der Gerätetür oder wie das Gerät beladen ist.

1. Die Innentemperatur des Gerätes mit dem Drehknopf regeln / über das Display einstellen.
2. Bei Erstbetrieb den Temperaturregler auf die höchste Stufe stellen.
→ Nach ca. 2 Stunden hat das Gerät seine normale Betriebstemperatur erreicht und ist einsatzfähig.
3. Den Temperaturregler auf eine mittlere Stufe zurückstellen.

Lebensmittel lagern

Eine ordnungsgemäße Lagerung kann zum Erhalt der Lebensmittelqualität beitragen.



GESUNDHEITSGEFAHR!

Ist das Gerät abgeschaltet oder ist der Strom ausgefallen, sind die Lebensmittel nicht ausreichend gekühlt. Eingelagerte Lebensmittel können an- oder auftauen und verderben. Bei Verzehr der an- oder aufgetauten Lebensmittel besteht die Gefahr einer Lebensmittelvergiftung.

Nach einem Stromausfall prüfen, ob die eingelagerten Lebensmittel noch genießbar sind.

Der Kühlraum eignet sich zum Lagern von frischen Lebensmitteln und Getränken.

Bei der Lagerung im Kühlraum folgendes beachten:

- Nur einwandfreie Lebensmittel verwenden.
- Den Zeitraum zwischen dem Kauf und dem Einlegen der Lebensmittel in das Gerät so gering wie möglich halten.
- Frisches Fleisch und frischen Fisch nur gut verpackt in Schutzfolie oder luftdichten Behältern an der kühlpsten Stelle im Gerät für maximal 1 bis 2 Tage lagern. Den Kontakt mit gekochten Speisen vermeiden.
- Kontamination von Lebensmitteln mit rohem Fleisch und rohem Fisch vermeiden. Fleischsaft darf nicht mit anderen Lebensmitteln in Berührung kommen.
- Kartoffeln, Zwiebeln, Knoblauch, Tomaten, Bananen und Avocados nicht im Kühlschrank lagern - und wenn, nur kurzfristig und gut verpackt.
- Nahrungsmittel vor dem Aufbewahren abdecken; insbesondere kalte Gerichte, gekochte Nahrungsmittel und Nahrungsmittel, die Gewürze enthalten.
- Warme Speisen erst nach dem Abkühlen in den Kühlschrank stellen.
- Erhöhte Temperatur im Gerät lässt Lebensmittel schneller verderben. Zur optimalen Lebensmittelkonservierung ist die mittlere Temperaturstufe am besten geeignet.
- Nahrungsmittel so in den Kühlschrank stellen, dass die Luft frei im Fach zirkulieren kann.
- Bei der Lagerung von Flaschen im Flaschenfach der Innentür darauf achten, dass sie nicht zu schwer sind; das Fach könnte sich von der Tür lösen.
- Kinder im Alter von 3 bis 8 Jahren dürfen das Gerät be- und entladen.

Inbetriebnahme

Zum Verpacken eignen sich:

- Für Lebensmittel geeignete Frischhaltebeutel und -folien
- Spezielle Hauben aus Kunststoff mit Gummizug
- Aluminiumfolie

Um größere Mengen im Kühlraum zu lagern, sind die Glasablagen abnehmbar.

Das Abstellregal ist herausnehmbar / höhenverstellbar.

Die Glasablagen sind herausnehmbar / höhenverstellbar.

1. Glasablagen nach vorne ziehen.
2. Glasablagen nach oben oder unten abschwanken und herausnehmen.

Die Glasablage über der Gemüseschale verbleibt immer in der gleichen Stellung, um eine korrekte Luftzirkulation zu gewährleisten.

Beim Kühlen von frischen Lebensmitteln folgenden Hinweis beachten:



Sind Gerätetüren längere Zeit offen, führt dies zu einer erheblichen Temperaturerhöhung in den Fächern des Gerätes. Eingelagerte Lebensmittel können dadurch schneller verderben.

Eine ordnungsgemäße Lagerung kann zum Erhalt der Lebensmittelqualität beitragen.



WARNUNG

GESUNDHEITSGEFAHR!

Lebensmittel lagern

Ist das Gerät abgeschaltet oder ist der Strom ausgefallen, sind die Lebensmittel nicht ausreichend gekühlt. Eingelagerte Lebensmittel können an- oder auftauen und verderben. Bei Verzehr der an- oder aufgetauten Lebensmittel besteht die Gefahr einer Lebensmittelvergiftung.

Nach einem Stromausfall prüfen, ob die eingelagerten Lebensmittel noch genießbar sind.

Der Kühlraum eignet sich zum Lagern von frischen Lebensmitteln und Getränken.

Bei der Lagerung im Kühlraum folgendes beachten:

- Nur einwandfreie Lebensmittel verwenden.
- Den Zeitraum zwischen dem Kauf und dem Einlegen der Lebensmittel in das Gerät so gering wie möglich halten.
- Frisches Fleisch und frischen Fisch nur gut verpackt in Schutzfolie oder luftdichten Behältern an der kühlfsten Stelle im Gerät für maximal 1 bis 2 Tage lagern. Den Kontakt mit gekochten Speisen vermeiden.
- Kontamination von Lebensmitteln mit rohem Fleisch und rohem Fisch vermeiden. Fleischsaft darf nicht mit anderen Lebensmitteln in Berührung kommen.

- Kartoffeln, Zwiebeln, Knoblauch, Tomaten, Bananen und Avocados nicht im Kühlschrank lagern - und wenn, nur kurzfristig und gut verpackt.
- Nahrungsmittel vor dem Aufbewahren abdecken; insbesondere kalte Gerichte, gekochte Nahrungsmittel und Nahrungsmittel, die Gewürze enthalten.
- Warme Speisen erst nach dem Abkühlen in den Kühlschrank stellen.
- Erhöhte Temperatur im Gerät lässt Lebensmittel schneller verderben. Zur optimalen Lebensmittelkonservierung ist die mittlere Temperaturstufe am besten geeignet.
- Nahrungsmittel so in den Kühlschrank stellen, dass die Luft frei im Fach zirkulieren kann.
- Bei der Lagerung von Flaschen im Flaschenfach der Innentür darauf achten, dass sie nicht zu schwer sind; das Fach könnte sich von der Tür lösen.
- Kinder im Alter von 3 bis 8 Jahren dürfen das Gerät be- und entladen.

Zum Verpacken eignen sich:

- Für Lebensmittel geeignete Frischhaltebeutel und -folien
- Spezielle Hauben aus Kunststoff mit Gummizug
- Aluminiumfolie

Um größere Mengen im Kühlraum zu lagern, sind die Glasablagen abnehmbar.

Das Abstellregal ist herausnehmbar / höhenverstellbar.

Die Glasablagen sind herausnehmbar / höhenverstellbar.

3. Glasablagen hinten etwas anheben und nach vorne ziehen.
4. Glasablagen nach oben oder unten abschwenken und herausnehmen.

Die Glasablage über der Gemüseschale verbleibt immer in der gleichen Stellung, um eine korrekte Luftzirkulation zu gewährleisten.

Beim Kühlen von frischen Lebensmitteln folgenden Hinweis beachten:



Sind Gerätetüren längere Zeit offen, führt dies zu einer erheblichen Temperaturerhöhung in den Fächern des Gerätes. Eingelagerte Lebensmittel können dadurch schneller verderben.

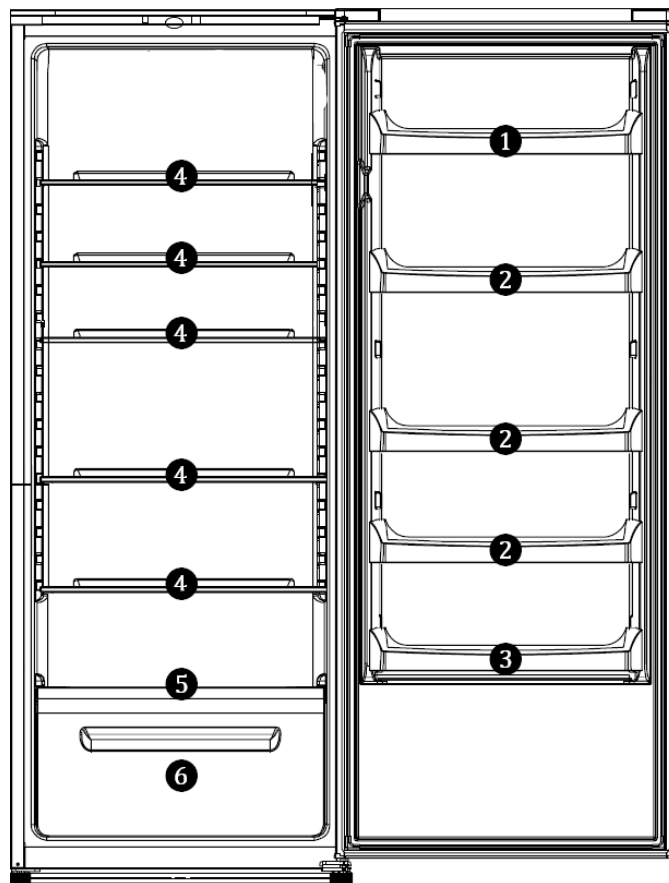


Die frischen Lebensmittel nicht mehr als 3 Tage lagern.

Übersicht Lagerempfehlungen Kühlraum

Kühlraum

- 1 Streichzarte Butter und Käse im oberen Türfach platzieren, hier ist die Temperatur am wärmsten.
- 2 Angebrochene Gläser, Konserven und Eier im mittleren Türfach platzieren.
- 3 Getränke und Flaschen im großen unteren Türfach platzieren. Volle Behälter nah am Scharnier platzieren, um die Belastung zu verringern.
- 4 Gekochtes und gebackenes Essen auf dem Glasregal platzieren.
- 5 Fisch und Fleisch auf der Glasablage über der Gemüseschublade platzieren, hier ist die Temperatur am kältesten.
- 6 Gemüse und Obst in der Gemüseschublade platzieren.



Energie sparen

- Gerät nicht in der Nähe von Herden, Heizkörpern oder anderen Wärmequellen aufstellen. Bei hoher Umgebungstemperatur läuft der Kompressor häufiger und länger und führt zu erhöhtem Energieverbrauch.
- Auf ausreichende Be- und Entlüftung am Gerätesockel, an den Geräteseiten und an der Geräterückseite achten. Lüftungsöffnungen niemals abdecken. Die Abstandsmaße beachten (s. Kapitel „**Gerät Aufstellen**“).
- Die Anordnung der Schubladen, Regale und Ablagen, wie sie auf der Abbildung «Gerät kennenlernen» zu ersehen ist, bietet die effizienteste Energienutzung und ist daher möglichst beizubehalten.
- Für einen größeren Stauraum (z.B. bei großem Kühlgut) die mittleren Ablagen/Schubladen entfernen. Die oberen und unteren Ablagen/Schubladen bei Bedarf als letzte herausnehmen.
- Ein gleichmäßig gefülltes Kühlabteil trägt zur optimalen Energienutzung bei. Leere oder halbleere Abteile vermeiden.
- Keine warmen Speisen in den Kühlschrank stellen. Speisen erst abkühlen lassen.
- Gefrorenes im Kühlschrank auftauen lassen. Die Kälte des Gefriergutes vermindert den Energieverbrauch im Kühlabteil und erhöht somit die Energieeffizienz.
- Temperatur nicht kälter als notwendig einstellen. Das trägt zu einer optimalen Energienutzung bei.
- Türdichtungen des Gerätes müssen vollkommen intakt sein, damit die Türen richtig schließen und sich der Energieverbrauch nicht unnötig erhöht.
- Gerät nur öffnen, wenn es erforderlich ist und dann nur so kurz wie möglich. Der Energieverbrauch und die Temperatur im Gerät können ansteigen, wenn die Gerätetür häufig oder lange geöffnet wird bzw. nicht korrekt verschlossen ist.

Wartung und Pflege

Aus hygienischen Gründen das Gerät außen und innen, einschließlich Gerätetürdichtung und Innenausstattung, regelmäßig reinigen.

Vor allen wartungs- und Pflegetätigkeiten sicherstellen, dass das Gerät vom Stromnetz getrennt ist (siehe Sicherheitskapitel → Stromschlag).



VORSICHT

VERLETZUNGSGEFAHR!

- Keine elektrischen Heizgeräte, offene Flammen, Messer o. ä. zum Abtauen benutzen.
- Das Gerät nie mit Dampfreinigungsgeräten reinigen. Feuchtigkeit könnte in elektrische Bauteile gelangen.
- Steht der Temperaturregler auf „0 / OFF“, ist die Kühlung ausgeschaltet, der Stromkreislauf bleibt hingegen aufrechterhalten.

ACHTUNG

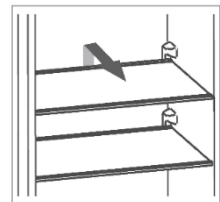
SACHSCHADEN!

- Keine scheuernden, aggressiven Reinigungsmittel benutzen.
- Keine kratzenden Schwämme verwenden.
- Ätherische Öle und organische Lösungsmittel, z. B. Saft von Zitronen- oder Apfelsinenschalen, Buttersäure oder Reinigungsmittel, die Essigsäure enthalten, können Kunststoffteile angreifen. Solche Substanzen nicht mit den Geräteteilen in Kontakt bringen.

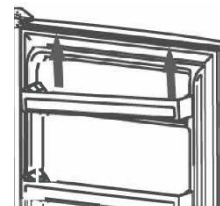
Gerät reinigen

Kühlgut herausnehmen. Alles abgedeckt an einem kühlen Ort lagern.

Glasablagen zum Reinigen etwas nach oben anheben und herausziehen, bis sie sich nach oben oder unten abschwelen und herausnehmen lassen.



Türfächer nach oben schieben und herausnehmen.



Gerät einschließlich Gerätetürdichtung und Innenausstattung mit einem Lappen und lauwarmem Wasser unter Zugabe von etwas handelsüblichem Geschirrspülmittel reinigen.

Mit klarem Wasser nachwischen und trockenreiben.

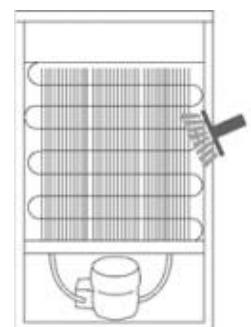
Tauwasser-Ablaufloch überprüfen. Regelmäßig mit Hilfe von Wattestäbchen reinigen.

Die gereinigten Glasablagen, Türfächer, Schubladen etc. einsetzen.

Verflüssiger (Kondensator) an der Rückseite regelmäßig säubern. Den angesammelten Staub mit dem Staubsauger entfernen.

Sicherstellen, dass der Innenraum des Gerätes vollkommen trocken ist.

Gerät am Stromnetz anschließen und einschalten.

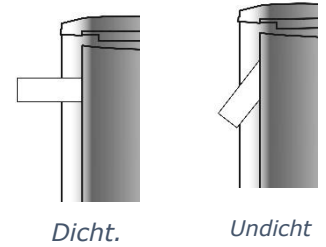


Gerätetürdichtung reinigen / wechseln

Luftdichtheit der Dichtungen von Tür oder Deckel prüfen

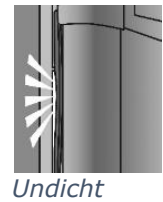
Gerätetürdichtung überprüfen

1. Ein ausreichend langen Papierstreifen von 50 mm Breite und 0,08 mm -Dicke an verschiedenen Stellen des Gerätes einklemmen.
→ Lässt sich das Papier mit einem leichten Widerstand durchziehen, ist die Gerätetürdichtung dicht. *(Die Prüfung der Dicke des verwendeten Papiers wird nach ISO 534 durchgeführt)*



Oder

2. Eine Taschenlampe auf eine Glasablage im Gerät stellen, Licht in Richtung der Gerätetürdichtung ausrichten und Tür schließen. Scheint kein direktes Licht durch, ist die Gerätetürdichtung dicht.
→ scheint direktes Licht durch die geschlossene Tür, ist die Dichtung undicht.



Gerätetürdichtung auswechseln

1. Lebensmittel aus dem Geräte nehmen.
2. Gerätetürdichtung aus dem Gerät herausziehen.
3. Gerätetür wie üblich reinigen.
4. Die neue Gerätetürdichtung zuerst in alle vier Ecken der Gerätetür einsetzen und mit dem Daumen von oben nach unten drücken/streichen.
5. Falls die Gerätetürdichtung nicht überall gleichmäßig an liegt: vorsichtig mit einem Haartrockner die entsprechenden Stellen anwärmen und mit den Fingern etwas herausziehen.



- Gerätetürdichtungen regelmäßig auf Verschmutzungen und Beschädigungen kontrollieren.
- Fett und Öl macht die Gerätetürdichtungen porös und spröde. Wenn Fett oder Öl an Gerätetürdichtungen gelangt ist, Gerätetürdichtungen sofort einem Lappen und lauwarmem Wasser unter Zugabe von etwas handelsüblichem Geschirrspülmittel reinigen.

Abtauen

Automatisches Abtauen im Kühlraum

Der Kühlbereich ist mit einer Abtau-Automatik ausgestattet. Reif und Eis taut automatisch ab. Das Tauwasser fließt durch die Rinne in das Abtauloch, auf der Rückseite des Gerätes in eine Tauwasserschale ab. Durch die Wärme des Motors verdunstet das Tauwasser.

Die Temperatur so einstellen, dass das Gerät nicht ständig - ohne Abtauphase - kühlt. Die Temperatur im Kühlschrank sinkt (auf unter 0 °C) und Getränke und frische Lebensmittel gefrieren. Durch die Vereisung der Rückwand nimmt der Energieverbrauch sehr stark zu und die Effizienz des Gerätes sinkt.



- Läuft das Tauwasser aus dem Ablaufkanal zum Auffangbehälter nicht richtig ab, prüfen, ob der Ablaufkanal verstopft ist (s. Kapitel „Fehler beheben“).
- Es darf kein Wasser auf dem Boden stehen oder mit elektrischen Teilen in Berührung kommen.

Leuchtmittel (LED) / Glühbirne

Das Gerät ist mit einer Glühbirne ausgestattet.

Zum Auswechseln der Glühbirne wie folgt vorgehen:

Das Gerät ist mit einer Wartungsfreien LED-Beleuchtung ausgestattet.



Reparaturen an dieser LED-Beleuchtung nur durch den Kundendienst³ durchführen lassen.

Gerät außer Betrieb nehmen

Zum Abschalten des Gerätes den Netzstecker ziehen oder Sicherung abschalten bzw. herausdrehen.

- ✓ Lebensmittel entnehmen.
- ✓ Netzstecker ziehen oder Sicherung abschalten bzw. herausdrehen.
- ✓ Gerät abtauen und gründlich reinigen (s. Kapitel „Wartung und Pflege“).
- ✓ Gerätetür geöffnet lassen, um Geruchs- und Schimmelbildung zu vermeiden.

Betriebsgeräusche / Fehler beheben

Reparaturen an elektrischen Geräten ausschließlich vom Kundendienst ausführen lassen (s. Kapitel „Kundendienst“). Eine falsch bzw. nicht fachgerecht durchgeführte Reparatur kann Gefahren für den Benutzer herbeiführen.

Bei einer nicht fachgerecht durchgeführten Reparatur erlischt der Garantieanspruch.

³ Kundendienst Tel. +49 2944 9716-791

Betriebsgeräusche

GERÄUSCHE	GERÄUSCHART	URSACHE / BEHEBUNG
Normale Geräusche	Murmeln	Wird vom Kompressor verursacht, wenn er in Betrieb ist.
	Flüssigkeitsgeräusch	Entsteht durch die Zirkulation des Kältemittels im Aggregat.
	Klickgeräusche	Der Temperaturregler schaltet den Kompressor ein oder aus.
Störende Geräusche	Flaschengeräusche	Einen Sicherheitsabstand zwischen den Flaschen und anderen Behältern lassen.
	Vibrieren des Verflüssigers (nur bei sichtbarem Verflüssiger an der Geräterückseite)	Prüfen, ob der Verflüssiger an der Geräterückseite locker ist. Verflüssiger befestigen.

Fehler beheben

STÖRUNG	MÖGLICHE URSACHEN	MASSNAHMEN
Innenbeleuchtung funktioniert nicht, aber Kompressor läuft.	Leuchtmittel ist defekt.	Leuchtmittel auswechseln (s. Kapitel 4.3). (s. Kapitel 4.4).
Es steht Wasser im Gerät.	Tauwasser-Ablaufloch ist vollständig geschlossen.	Tauwasser-Ablaufloch reinigen, z. B. mit einem Wattestäbchen.
Kühlgruppe läuft zu häufig an und zu lange.	Gerätetür wird zu oft geöffnet.	Nicht unnötig die Gerätetür öffnen.
	Luftzirkulation um das Gerät ist behindert.	Die Umgebung des Gerätes freilassen.
Gerät kühlt nicht.	Gerät ist ausgeschaltet oder wird nicht mit Strom versorgt.	Stromversorgung und Sicherungen überprüfen. Prüfen, ob der Netzstecker richtig in der Steckdose steckt. Prüfen, ob Spannung an der Steckdose anliegt.
	Temperaturregler steht auf "0/OFF".	Temperaturregler-Einstellungen prüfen.
	Umgebungstemperatur ist zu niedrig.	Siehe Kapitel 2.2 / 2.3

STÖRUNG	MÖGLICHE URSACHEN	MASSNAHMEN
<p>Seitenwand ist sehr warm (nur für Modelle mit eingeschäumtem Verflüssiger).</p> <p>Sticker „OK“ erscheint nicht.</p>	<p>Der Verflüssiger gibt warme Luft an die Umgebung ab. Bei zu hoher Umgebungstemperatur kann ein Wärmestau entstehen. Sobald die Umgebungstemperatur gesunken ist, kühlt das Gerät wieder normal. Unbedingt die Abstände einhalten (s. Kapitel 2.2 / 2.3).</p> <p>Durchschnittstemperatur in diesem Bereich zu hoch eingestellt.</p>	<p>Keine Maßnahmen notwendig.</p> <p>Den Temperaturregler auf eine kältere Stufe stellen. Den Temperaturregler nur Schrittweise ändern und bis zur erneuten Prüfung ca. 12 Stunden warten.</p>
<p>An der hinteren Innenwand bildet sich eine Reif- oder Eisschicht.</p>	<p>Hohe Raumtemperaturen (wie z.B. an heißen Sommertagen) und eine hohe Temperaturregler-Einstellung können zu fortwährendem Kühlbetrieb führen. Der Kompressor muss kontinuierlich laufen, um die eingestellte Temperatur im Gerät beizubehalten. Das Gerät ist nicht in der Lage automatisch abzutauen, da dies nur möglich ist, wenn der Kompressor nicht läuft (s. Kapitel „Abtauen“).</p>	<p>Den Temperaturregler auf eine niedrigere Stufe drehen. Der Kompressor wird wie gewöhnlich an- und ausgehen und das automatische Abtauen wird fortgesetzt.</p>

Ersatzteile / Kundenservice

Folgende Ersatzteile sind beim oben genannten Kundendienst erhältlich (Abhängig vom Gerät):

- (1) Thermostate, Temperatursensoren, Leiterplatten und Lichtquellen;
- (2) Türgriffe, Türscharniere, Einlegeböden und Einschübe

Die Ersatzteile sind 7 Jahre nach dem Inverkehrbringen des letzten Exemplars eines Modells erhältlich.

Türdichtungen sind 10 Jahre nach dem Inverkehrbringen des letzten Exemplars eines Modells erhältlich.

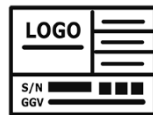
Um auf die Produktdatenbank zu gelangen, für:

- Reparaturaufträge
- Datenblatt
- Gebrauchsanweisung

den Service QR-Code aus der beigefügten Servicekarte oder vom Typenschild am Gerät scannen.



Servicekarte



Typenschild

Mehr Informationen zum Service, siehe beigefügte Servicekarte

Kundendienstadresse:

EGS GmbH
Dieselstraße 1
33397 Rietberg / DEUTSCHLAND



- Der Besuch des Kundendiensttechnikers im Falle einer Fehlbedienung oder einer der beschriebenen Störungen ist auch während der Garantiezeit nicht kostenlos.

Garantiebedingungen

Als Käufer eines Exquisit-Gerätes stehen Ihnen die gesetzlichen Gewährleistungen aus dem Kaufvertrag mit Ihrem Händler zu. Zusätzlich räumen wir Ihnen eine Garantie zu den folgenden Bedingungen ein:

Leistungsdauer

Die Garantie läuft 24 Monate ab Kaufdatum (Kaufbeleg ist vorzulegen). Während der ersten 6 Monate beseitigt der Kundendienst Mängel am Gerät unentgeltlich. Voraussetzung ist, dass das Gerät ohne besonderen Aufwand für Reparaturen zugänglich ist. In den weiteren 18 Monaten ist der Käufer verpflichtet nachzuweisen, dass der Mangel bereits bei Lieferung bestand.

Bei gewerblicher Nutzung (z.B. in Hotels, Kantinen) oder bei Gemeinschaftsnutzung durch mehrere Haushalte, beträgt die Garantie 12 Monate ab Kaufdatum (Kaufbeleg ist vorzulegen). Während der ersten 6 Monate beseitigt der Kundendienst Mängel am Gerät unentgeltlich. Voraussetzung ist, dass das Gerät ohne besonderen Aufwand für Reparaturen zugänglich ist. In den weiteren 6 Monaten ist der Käufer verpflichtet nachzuweisen, dass der Mangel bereits bei Lieferung bestand.

Durch die Inanspruchnahme der Garantie verlängert sich die Garantie weder für das Gerät, noch für die neu eingebauten Teile.

Umfang der Mängelbeseitigung

Innerhalb der genannten Fristen beseitigen wir alle Mängel am Gerät, die nachweisbar auf mangelhafte Ausführung oder Materialfehler zurückzuführen sind. Ausgewechselte Teile gehen in unser Eigentum über.

Ausgeschlossen sind:

Normale Abnutzung, vorsätzliche oder fahrlässige Beschädigung, Schäden, die durch Nichtbeachtung der Gebrauchsanweisung, unsachgemäße Aufstellung, bzw. Installation oder durch Anschluss an falsche Netzspannung entstehen, Schäden aufgrund von chemischer bzw. elektrothermischer Einwirkung oder durch sonstige anormale Umweltbedingungen, Glas-, Lack- oder Emailleschäden und evtl. Farbunterschiede sowie defekte Glühlampen.

Ebenso sind Mängel am Gerät ausgeschlossen, die aufgrund von Transportschäden zurückzuführen sind. Wir erbringen auch dann keine Leistungen, wenn – ohne unsere besondere, schriftliche Genehmigung – von nicht ermächtigten Personen am Exquisit-Gerät Arbeiten vorgenommen oder Teile fremder Herkunft verwendet wurden. Diese Einschränkung gilt nicht für mangelfreie, durch eine qualifizierte Fachkraft mit unseren Originalteilen, durchgeführte Arbeiten zur Anpassung des Gerätes an die technischen Schutzvorschriften eines anderen EU-Landes.

Geltungsbereich

Unsere Garantie gilt für Geräte, die in einem EU-Land erworben wurden und die in der Bundesrepublik Deutschland oder Österreich in Betrieb sind.

Für Geräte, die in einem EU-Land erworben und in ein anderes EU-Land gebracht wurden, erbringen wir Leistungen im Rahmen der jeweils landesüblichen Garantiebedingungen. Eine Verpflichtung zur Leistung der Garantie besteht nur dann, wenn das Gerät den technischen Vorschriften des Landes, in dem der Garantieanspruch geltend gemacht wird, entspricht.

Für Reparaturaufträge außerhalb der Garantiezeit gilt:

- Wird ein Gerät repariert, sind die Reparaturrechnungen sofort fällig und ohne Abzug zu bezahlen.
- Wird ein Gerät überprüft bzw. eine angefangene Reparatur nicht zu Ende geführt, berechnet der Kundendienst Anfahrts- und Arbeitspauschalen.
- Die Beratung durch unser Kundenberatungszentrum ist unentgeltlich (s. Kapitel „Kundendienst“).

Entsorgung

Verpackung entsorgen

Entsorgung



Die Verpackung sortenrein entsorgen. Pappe und Karton zum Altpapier und Folien in die Wertstoffsammlung geben.

Altgerät entsorgen (DE)

Altgeräte dürfen nicht in den Hausmüll



Das Symbol der durchgestrichenen Abfalltonne auf Rädern auf dem Produkt oder seiner Verpackung bedeutet, dass das Gerät nicht im Hausmüll entsorgt werden darf, sondern eine separate Entsorgung erfordert. Sie können das Altgerät **kostenfrei** bei einer geeigneten kommunalen Sammelstelle für Elektro- und Elektronikaltgeräte, z.B. einem Wertstoffhof, abgeben.

Die Adressen erhalten Sie von Ihrer Stadt- bzw. Kommunalverwaltung.

Alternativ können Sie kleine Elektroaltgeräte mit einer Kantenlänge bis zu 25 cm bei Händlern mit einer Verkaufsfläche für Elektro- und Elektronikgeräte von mind. 400 m² oder Lebensmittelhändlern mit einer Gesamtverkaufsfläche von mind. 800 m², die zumindest mehrmals im Jahr Elektro- und Elektronikgeräte anbieten, unentgeltlich zurückgeben.

Größere Altgeräte können beim Neukauf eines Geräts der gleichen Geräteart, das im Wesentlichen die gleichen Funktionen wie das neue Gerät erfüllt, bei einem entsprechenden Händler kostenfrei zurückgegeben werden. Bezüglich der Modalitäten der Rückgabe eines Altgeräts im Fall der Auslieferung des neuen Geräts, wenden Sie sich bitte an Ihren Händler.

Bitte Entnehmen Sie – sofern möglich – vor der Entsorgung des Produkts sämtliche Batterien und Akkus sowie alle Lampen, die zerstörungsfrei entnommen werden können.

Wir weisen darauf hin, dass Sie für die Löschung personenbezogener Daten auf dem zu entsorgenden Gerät selbst verantwortlich sind.

Kinder können Gefahren, die im Umgang mit Haushaltsgeräten liegen, oft nicht erkennen. Für die notwendige Aufsicht sorgen und Kinder nicht mit dem Gerät spielen lassen.

Altgeräte entsorgen (AT)



Das Symbol der durchgestrichenen Abfalltonne auf Rädern auf dem Produkt oder seiner Verpackung bedeutet, dass das Gerät nicht im Hausmüll entsorgt werden darf, sondern eine separate Entsorgung erfordert. Sie können das Altgerät **kostenfrei** bei einer geeigneten kommunalen Sammelstelle für Elektro- und Elektronikaltgeräte, z.B. einem

Wertstoffhof, abgeben. Die Adressen erhalten Sie von Ihrer Stadt- bzw. Kommunalverwaltung.

Alternativ können Sie Elektroaltgeräte beim Kauf eines neuen Geräts der gleichen Art und mit derselben Funktion bei einem stationären Händler unentgeltlich zurückgeben. Bezüglich der Modalitäten der Rückgabe eines Altgeräts im Fall der Auslieferung des neuen Geräts, wenden Sie sich bitte an Ihren Händler.

Bitte Entnehmen Sie – sofern möglich – vor der Entsorgung des Produkts sämtliche Batterien und Akkus sowie alle Lampen, die zerstörungsfrei entnommen werden können.

Wir weisen darauf hin, dass Sie für die Löschung personenbezogener Daten auf dem zu entsorgenden Gerät selbst verantwortlich sind.

Das Gerät kann Stoffe enthalten, die bei falscher Entsorgung Umwelt und menschliche Gesundheit gefährden können. Das Materialrecycling hilft, Abfall zu reduzieren und Ressourcen zu schonen. Durch die getrennte Sammlung von Altgeräten und deren Recycling tragen Sie zur Vermeidung negativer Auswirkungen auf die Umwelt und die menschliche Gesundheit bei.

•

exQUISIT

GGV HANDELSGES. MBH & CO. KG
AUGUST-THYSSEN-STR. 8
D-41564 KAARST
GERMANY

KS29-V-H-280F_E1-1_2022-01

www.exquisit.de