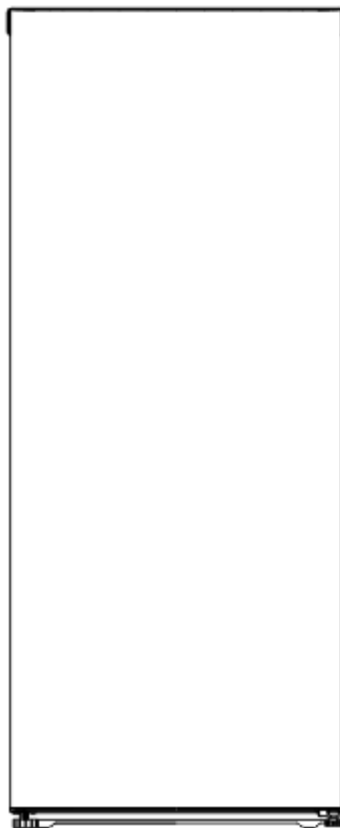


EXQUISIT

Gefrierschrank
GS145-051D weiss

Freezer
GS145-051D white



Gebrauchsanweisung
Instruction Manual

Einleitung

Vor Inbetriebnahme des Gerätes unbedingt die Gebrauchsanweisung aufmerksam durchlesen. Die Gebrauchsanweisung enthält wichtige Sicherheitshinweise für den Betrieb und den Unterhalt des Gerätes. Korrektes Bedienen trägt wesentlich zur effizienten Energienutzung bei und minimiert den Energieverbrauch im Betrieb. Eine unsachgemäße Verwendung des Gerätes kann gefährlich sein, insbesondere für Kinder.

Die Gebrauchsanweisung zum späteren Nachschlagen aufbewahren und an eventuelle Nachbesitzer weitergeben.

Der Hersteller arbeitet ständig an der Weiterentwicklung aller Typen und Modelle. Deshalb behalten wir uns Änderungen in Form, Ausstattung und Technik vor.

CE-Konformität

Dieses Gerät entspricht zum Zeitpunkt seiner Markteinführung den Anforderungen, die in den Richtlinien des Rates zur Angleichung der Rechtsvorschriften der Mitgliedsstaaten über die elektromagnetische Verträglichkeit RL 2014/30/EU und über die Verwendung elektrischer Betriebsmittel innerhalb bestimmter Spannungsgrenzen RL 2014/35/EU festgelegt sind.

Dieses Gerät ist mit dem CE-Zeichen gekennzeichnet und verfügt über eine Konformitätserklärung zur Einsichtnahme durch die zuständigen Marktüberwachungsbehörden.

Gerät kennenlernen

Lieferumfang

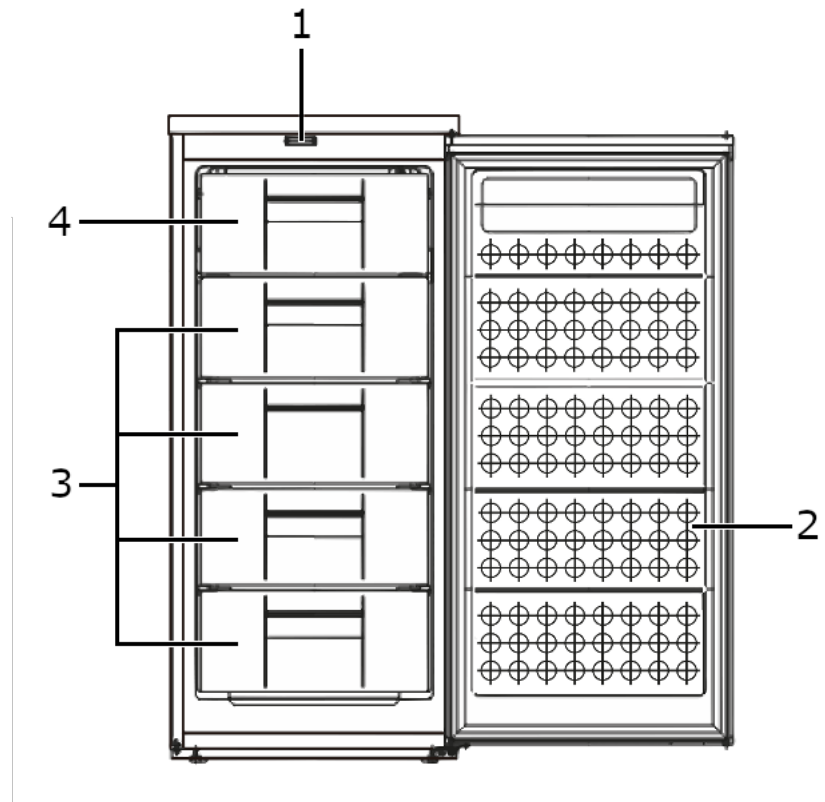
- 1x Gerät¹
- 1x Gebrauchsanweisung
- 1x Servicekarte

Gefrierraum

- 4x Gefrierschubladen
- 1x Gefrierfach mit Klappe

Bezeichnung

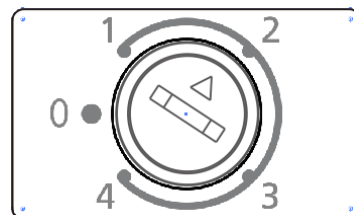
- 1) Temperaturregler
- 2) Gerätetür
- 3) Gefrierschubladen
- 4) Gefrierfachklappe



Temperaturregler

0 = AUS/OFF

Temperaturstufe 1 – 4



¹ *) Im Textverlauf wird der Begriff Gerät für Gefrierschrank verwendet.

Inhaltsverzeichnis

1	Zu Ihrer Sicherheit	6
1.1	Bestimmungsgemäße Verwendung	6
1.2	Fehlgebrauch.....	7
1.3	Sicherheit zu bestimmten Personengruppen	7
1.4	Restgefahren	8
1.5	Gefahren durch Kältemittel.....	8
2	Aufstellen und Anschließen	9
2.1	Türanschlag wechseln	9
2.2	Türanschlag wechseln	10
2.3	Gerät aufstellen.....	11
2.4	Nivellieren	12
3	Inbetriebnahme	12
3.1	Lebensmittel richtig lagern.....	13
3.2	Energie sparen.....	15
4	Wartung und Pflege	16
4.1	Gerät reinigen	16
4.2	Gerätetürdichtung reinigen / wechseln	17
4.3	Abtauen.....	17
4.4	Gerät außer Betrieb nehmen	18
5	Betriebsgeräusche / Fehler beheben	18
6	Ersatzteile / Kundenservice	19
7	Garantiebedingungen	20
8	Entsorgung	21
9	For your safety	24
9.1	Intended use.....	24
9.2	Improper use	25
9.3	Safety for specific groups of people	25
9.4	Residual risks	26
9.5	Hazards due to refrigerant	26
10	Setting up and connecting	27
10.1	Changing the door hinge	27
10.2	Changing the door hinge	28
10.3	Setting up the appliance.....	29
10.4	Levelling.....	30

11	Putting into operation	30
11.1	Proper storage of food	31
11.2	Saving energy	33
12	Service and maintenance	34
12.1	Cleaning the appliance	34
12.2	Cleaning/replacing the appliance door seal	35
12.3	Defrosting	35
12.4	Decommissioning the appliance	36
13	Operating noises / troubleshooting	36
14	Spare parts/After Sales Service	37
15	Warranty terms	38
16	Disposal	39

1 Zu Ihrer Sicherheit

Für eine sichere und sachgerechte Anwendung die Gebrauchsanweisung und weitere produktbegleitende Unterlagen sorgfältig lesen und für spätere Verwendung aufbewahren. Alle Sicherheitshinweise in dieser Gebrauchsanweisung sind mit einem Warnsymbol versehen. Sie weisen frühzeitig auf mögliche Gefahren hin. Diese Informationen unbedingt lesen und befolgen.

Erklärung der Sicherheitshinweise

GEFAHR

Bezeichnet eine gefährliche Situation, welche bei Nichtbeachtung zum Tod oder zu schwerwiegenden Verletzungen führt!

WARNUNG

Bezeichnet eine gefährliche Situation, welche bei Nichtbeachtung zum Tod oder zu schwerwiegenden Verletzungen führen kann!

VORSICHT

Bezeichnet eine gefährliche Situation, welche bei Nichtbeachtung zu leichten oder mäßigen Verletzungen führen kann!

ACHTUNG

Bezeichnet eine Situation, welche bei Nichtbeachtung zu Sachschäden führt.

STROMSCHLAGGEFAHR!

VERBRÜHUNGSGEFAHR!

BRANDGEFAHR!



- Informationen und Hinweise, die zu beachten sind.
- Markiert eine Aufzählung
- ✓ Markiert Prüfungsschritte der Reihe nach
- 1. Markiert Arbeitsschritte der Reihe nach
 - Beschreibt die Reaktion des Gerätes auf den Arbeitsschritt

1.1 Bestimmungsgemäße Verwendung

Gerät ist für die Verwendung im privaten Gebrauch/Haushalt bestimmt. Es eignet sich zum Gefrieren von Lebensmitteln.

- Gerät nicht für andere Zwecke als zum Gefrieren von Lebensmitteln benutzen. Der Hersteller übernimmt keine Haftung für eventuelle Schäden.
- Umbauten oder Veränderungen am Gerät sind aus Sicherheitsgründen nicht zulässig.
- Dieses Kühlgerät ist nicht für die Verwendung als Einbaugerät bestimmt.
- Geräte mit einem mechanischen Temperaturregler sind für die Nutzung bis zu einer Höhe von maximal 2000 Metern über den Meeresspiegel bestimmt.
- Jedwede Verwendung, die außerhalb dieser Anwendungsbereiche liegt, ist nicht bestimmungsgemäß und gilt somit als Fehlgebrauch.

1.2 Fehlgebrauch

Folgende Tätigkeiten gelten als Fehlgebrauch und sind somit untersagt:

- Keine Medikamente, Blutplasma, Laborpräparate oder ähnlichen der Medizinprodukterichtlinie 2007/47/EG zu Grunde liegenden Stoffe und Produkte im Kühlschrank lagern und kühlen.
- Keine explosiven Stoffe oder Sprühdosen mit brennbaren Treibmitteln, wie z.B. Butan, Propan, Pentan usw. im Gerät lagern.
- Keine kohlenstoffhaltigen, schäumenden Getränke im Gefrierfach lagern.
- Keine Flaschen im Gefrierfach lagern, es sein denn es ist vom Hersteller zugelassen.
- Keine Lebensmittel in die Gefrierfächer pressen.
- Keine elektrischen Geräte innerhalb des Lebensmittel-Lagerraumes betreiben, die nicht vom Hersteller freigegeben sind.
- Für die gewerbliche Nutzung ist das Gerät nicht geeignet.
- Gerät nicht im Freien aufstellen.
- Gerät nicht mit Mehrfachsteckdosen am Stromnetz anschließen.
- Netzkabel nicht auf Spannung verlegen.
- Netzkabel nicht knicken.
- Gerät so aufstellen, dass der Netzstecker zugänglich ist.
- Den Netzstecker nicht am Netzkabel aus der Steckdose ziehen.

1.3 Sicherheit zu bestimmten Personengruppen

Das Gerät dürfen Kinder ab 8 Jahren sowie Personen, deren physische, sensorische oder mentale Fähigkeiten beeinträchtigt sind, oder die einen Mangel an Erfahrung und/oder Wissen vorweisen, bedienen. Jedoch muss man sie dabei beaufsichtigen oder bezüglich des sicheren Gebrauchs des Geräts unterweisen und sie müssen die möglichen Gefahren verstehen.

- Reinigung und Wartung des Geräts dürfen Kinder nur unter Beaufsichtigung eines Erwachsenen durchführen.
- Kinder beaufsichtigen, um sicherzustellen, dass sie nicht mit dem Gerät spielen.

GEFAHR

STRANGULATIONSGEFAHR DURCH NETZKABEL!

Kinder unter 8 Jahren vom Netzkabel des Geräts fernhalten.

GEFAHR

ERSTICKUNGSGEFAHR DURCH VERPACKUNGSMATERIALIEN!

Kinder von den Verpackungsmaterialien fernhalten.

GEFAHR

ERSTICKUNGSGEFAHR DURCH ALTGERÄT!

- Spielende Kinder können sich im Gerät einsperren oder in andere lebensgefährliche Situationen geraten.
- Vorhandene Schnapp- und Riegelschlösser entfernen oder zerstören.
- Kinder nicht mit dem Gerät spielen lassen.
- Kinder in der Nähe des Altgeräts immer beaufsichtigen.

1.4 Restgefahren

GEFAHR

STROMSCHLAGGEFAHR!

- Den Netzstecker am Netzkabel beim Einstecken und Herausziehen nie mit feuchten oder nassen Händen anfassen.
- Das Gerät nur nach Angaben der Gebrauchsanweisung montieren und anschließen.
- Im Notfall sofort den Netzstecker aus der Steckdose ziehen.
- Vor jedem Reinigungs- oder Wartungseingriff den Netzstecker aus der Steckdose ziehen.
- Ein beschädigtes Netzkabel unverzüglich durch unseren Kundendienst ersetzen lassen.
- Sind Netzkabel oder Netzstecker beschädigt, Gerät nicht mehr benutzen.
- Außer den in dieser Gebrauchsanweisung beschriebenen Reinigungs- und Wartungsarbeiten keine Eingriffe am Gerät vornehmen.

WARNUNG

BRANDGEFAHR!

- Bei unzureichender Luftzirkulation kann sich ein Wärmestau bilden, wodurch ein Brand entstehen kann.
- Vorgeschriebene Abstände für die Geräterückwand, -seite und -oberkante unbedingt einhalten (s. Kapitel Mindestabstände).
- Kompressor und Verflüssiger (modellabhängig) frei von Staub und Gegenständen halten.

1.5 Gefahren durch Kältemittel

WARNUNG

GESUNDHEITSGEFAHR!

Ist der Kältekreislauf beschädigt, tritt das Kältemittel Isobutan R600a aus. Das Kältemittel ist bei Kontakt mit den Augen und beim Einatmen gesundheitsschädlich.

WARNUNG

ENTZÜNDLICHES GAS!

EXPLOSIONS- UND BRANDGEFAHR!

- Im Kältemittel-Kreislauf des Gerätes befindet sich das Kältemittel Isobutan (R600a), ein Naturgas mit hoher Umweltverträglichkeit, das brennbar ist.
- Eingriffe in das Kältesystem sind nur autorisierten Fachkräften erlaubt.
- Kältekreislauf nicht beschädigen, z.B. durch Aufstechen der Kältemittelkanäle mit scharfen Gegenständen, Abknicken von Rohrleitungen.
- Beim Transportieren, Aufstellen, Warten und Entsorgen des Gerätes keine Teile des Kältekreislaufes beschädigen.
- Damit im Falle eines Lecks im Kältemittel-Kreislauf kein zündfähiges Gas-Luft-Gemisch entstehen kann, muss der Aufstellraum laut Norm EN 378 eine Mindestgröße von 1 m³ je 8 g Kältemittel haben. Die Menge an Kältemittel im Gefriergerät steht auf dem Typenschild.

Vorgehen bei beschädigtem Kältekreislauf:

- Offenes Feuer und Zündquellen unbedingt vermeiden.
- Den Raum, in dem das Gerät steht, gut durchlüften.
- Den Kundendienst kontaktieren.

2 Aufstellen und Anschließen

Vor dem Aufstellen und Anschließen des Geräts sicherstellen, dass

- das Gerät vom Stromnetz getrennt ist (s. Kapitel Restgefahren)
- die Aufstellbedingungen erfüllt sind (s. Kapitel Mindestabstände).

Gerät auspacken

Die Verpackung muss unbeschädigt sein. Das Gerät auf Transportschäden überprüfen. Ein beschädigtes Gerät auf keinen Fall anschließen. Im Schadensfall an den Lieferanten wenden.

⚠ VORSICHT**VERLETZUNGSGEFAHR UND SACHSCHADEN!**

- Transport immer mit einer zweiten Person durchführen.
- Verpackungsmaterial nicht mit einem scharfen Gegenstand, z.B. Teppichmesser durchtrennen.

Transportschutz entfernen

Das Gerät sowie Teile der Innenausstattung sind für den Transport geschützt.

- Alle Klebestreifen auf der rechten und linken Seite der Gerätetür entfernen.
- Styroporteile oberhalb des Kompressors an der Geräterückseite, wenn vorhanden entfernen.
- Alle Klebebänder und Verpackungsteile aus dem Innenraum des Gerätes entfernen.
- Kleberückstände mit Laugenwasser entfernen.

Auf dem Gerät können sich Sticker mit Warnhinweise befinden. Diese unbedingt beachten und nicht vom Gerät entfernen.

2.1 Türanschlag wechseln

Das Gerät bietet die Möglichkeit den Türanschlag von links nach rechts oder umgekehrt zu versetzen.

ACHTUNG**SACHSCHADEN!**

Gerät bei Türmontage nicht mehr als 45° kippen, um das Kühlsystem nicht zu beschädigen.

Für den Türanschlagwechsel benötigte Werkzeuge:

BEZEICHNUNG	WERKZEUG
Kreuzschlitz-Schraubendreher	
Schraubendreher, flach	
Rollgabelschlüssel (Engländer)	

2.2 Türanschlag wechseln

SCHRITTFOLGE	BILD
<ol style="list-style-type: none"> Das Gerät vom Stromnetz trennen. Die Scharnierabdeckung (1) hochheben und die drei Schrauben (2) entfernen, mit denen das obere Scharnier (3) an der Tür befestigt ist, dann das Scharnier abnehmen. 	
<ol style="list-style-type: none"> Die Tür aus dem unteren Scharnier (4) heben und sicher zur Seite stellen. Die Schrauben (5), mit denen das untere Scharnier an der rechten Seite des Gerätes befestigt ist entfernen, und dann das Scharnier abnehmen. 	
<ol style="list-style-type: none"> Die Unterlegscheibe und die Mutter, mit denen der Scharnierstift (6) am rechten Loch des unteren Scharniers befestigt ist entfernen, und dann den Scharnierstift herausnehmen. 	
<ol style="list-style-type: none"> Den Scharnierstift (6) in das linke Loch des unteren Scharniers einsetzen und mit der Unterlegscheibe und der Mutter sichern. 	
<ol style="list-style-type: none"> Das untere Scharnier auf der linken Seite des Gerätes montieren. Die Schraube, mit der der Türstopper (8) unten rechts an der Gerätetür (7) befestigt ist entfernen, dann den Türstopper entfernen und ihn unten links einsetzen. 	
<ol style="list-style-type: none"> Die Gerätetür anbringen. Die Türdurchführung von der oberen rechten Seite der Gefrierfachtür zur oberen linken Seite (9) der Tür bringen. Die linke Lochabdeckung (10) auf die rechte Seite bringen. 	
<ol style="list-style-type: none"> Die Lochabdeckung (11) an der oberen linken Seite des Gehäuses entfernen und die Abdeckung an der oberen rechten Seite des Gehäuses befestigen. 	
<ol style="list-style-type: none"> Das obere Scharnier (1) mit den drei zuvor entfernten Schrauben (2) an der oberen linken Seite des Gerätes befestigen. Bevor man die Schrauben des oberen Scharniers (3) anzieht, sicherstellen, dass die Oberseite der Tür eben mit dem Schrank ist und die Gummidichtung gut abschließt. Die Scharnierabdeckung (1) über dem Scharnier (3) an der oberen linken Seite des Schrankes anbringen. 	

2.3 Gerät aufstellen

Das Gerät

- entsprechend den vorgeschriebenen Mindestabständen aufstellen.
- in einem gut belüfteten und trockenen Raum aufstellen, dessen Umgebungstemperatur der Klimaklasse entspricht, für die das Gerät ausgelegt ist.

ACHTUNG

SACHSCHADEN!

Das Gerät nach dem Transport für 12 Stunden stehen lassen, damit sich das Kältemittel im Kompressor sammeln kann. Das Nichtbeachten könnte den Kompressor beschädigen und damit zum Ausfall des Gerätes führen. Der Garantieanspruch erlischt in diesem Fall.

Die Klimaklasse ist auf dem Typenschild (im Innenraum oder auf der Rückseite des Gerätes) und dem Produktdatenblatt ersichtlich. Die Umgebungstemperatur wirkt sich auf den Stromverbrauch und die einwandfreie Funktion des Gerätes aus.

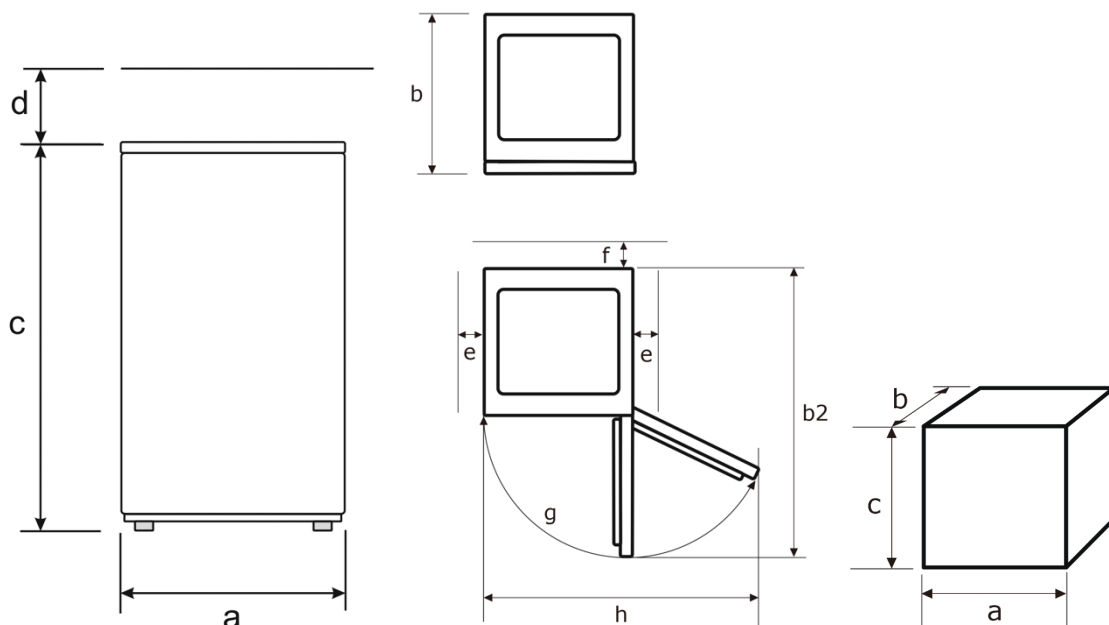
KLIMAKLASSE	TEMPERATURBEREICH
(SN) erweiterte gemäßigte Zone	+10 °C bis +32 °C
(N) gemäßigte Zone	+16 °C bis +32 °C
(ST) subtropische Zone	+16 °C bis +38 °C
(T) tropische Zone	+16 °C bis +43 °C

Mindestabstände für Be- und Entlüftung

Die Luftzirkulation an der Geräterückwand, -seite und -oberkante beeinflusst den Energieverbrauch und die Gefrierleistung (je nach Modell). Unbedingt die Mindestabstände für die Belüftung des Gerätes einhalten, die in der nachfolgenden Zeichnung aufgeführt sind. Bei Nichteinhalten der Mindestabstände kann die gestaute Luft nicht ableiten und der Kompressor ist durchgehend in Betrieb, was die Lebensdauer des Gerätes verkürzt.

Gerätemaße in mm und Grad

a	b	b2	c	d	e	f	g	h
545	566	1060	1250	75	50	30	130°	910

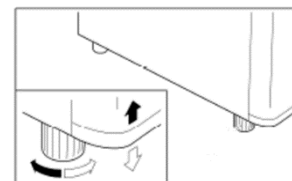




- Nichtbeachten der Mindestabstände erhöht den Stromverbrauch.
- Wenn die gestaute Wärme ums Gerät nicht ableiten kann, ist die Funktion des Gerätes beeinträchtigt.
- Zur Erreichung der angegebenen Energieklasse die oben genannten Abstände einhalten.

2.4 Nivellieren

Bei geringfügig unebener Auflagefläche das Gerät mit den vorderen Füßen ausgleichen.



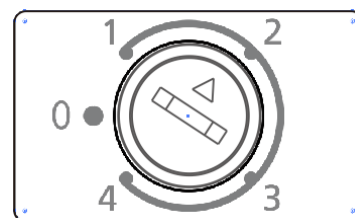
3 Inbetriebnahme

Das Gerät sowie die Teile der Innenausstattung vor Inbetriebnahme gründlich reinigen (s. Kapitel „Wartung und Pflege“).

- Die Temperaturstufe je nach Umgebungstemperatur (Aufstellort), bei Änderung der Bestückung oder bei häufigem Öffnen der Gerätetür anpassen.
- Bei sehr hohen sommerlichen Temperaturen den Temperaturregler auf eine höhere Stufe stellen, um die gewünschte Kühltemperatur zu halten.
- Für den optimalen Energieverbrauch die Schubladen, im Gerät so belassen wie abgebildet (s. Absatz 3.2 Lebensmittel richtig lagern).

Gerät ein-/ausschalten

1. Das Gerät am Strom anschließen.
2. Zum Einschalten des Gerätes den Temperaturregler von „0“ nach rechts auf die gewünschte Gefrierstufe drehen. Der Temperaturregler befindet sich mittig an der Front des Gerätes.
3. Zum Ausschalten des Gerätes den Temperaturregler auf „0“ drehen.



ACHTUNG

SACHSCHADEN!

Das Gerät nicht unmittelbar nach einem Stromunterbruch einschalten.

Temperatur einstellen

Die Temperatur hängt von bestimmten Faktoren ab, wie z.B. Aufstellungsort, Umgebungstemperatur, Häufigkeit des Türöffnens (Öfnens des Gerätedeckels) oder Bestückung des Gerätes.

1. Die Innentemperatur des Gerätes mit dem Temperaturregler einstellen.
2. Bei Erstbetrieb den Temperaturregler auf die höchste Stufe (4) stellen.
→ Nach ca. 6 Stunden hat das Gerät seine normale Betriebstemperatur erreicht und ist einsatzfähig.
3. Den Temperaturregler auf eine mittlere Stufe zurückstellen.

3.1 Lebensmittel richtig lagern

Der Gefrierraum eignet sich für die Langzeitlagerung von Tiefkühlware und zum Einfrieren von frischen Lebensmitteln.

WARNUNG

GESUNDHEITSGEFAHR!

Ist das Gerät abgeschaltet oder ist der Strom ausgefallen, sind die Lebensmittel nicht ausreichend gekühlt. Eingelagerte Lebensmittel können an- oder auftauen und verderben. Bei Verzehr der an- oder aufgetauten Lebensmittel besteht die Gefahr einer Lebensmittelvergiftung.

- Nach einem Stromausfall prüfen, ob die eingelagerten Lebensmittel noch genießbar sind.
- Eingefrorene Lebensmittel, die nach einem Stromausfall erkennbar angetaut sind, entsorgen.
- Keine Lebensmittel einfrieren, die schon einmal an- oder aufgetaut sind.

VORSICHT

VERLETZUNGSGEFAHR!

Das Berühren von Gefriergut, Eis und Metallteilen im Inneren des Gefrierraumes kann bei sehr empfindlicher Haut verbrennungsähnliche Symptome hervorrufen.

Tiefkühlgut nicht mit feuchten oder nassen Händen entnehmen; die Hände könnten daran festfrieren.

Bei der Lagerung im Gefrierraum folgendes beachten:

- Bei einem Stromausfall die Gerätetür geschlossen lassen. Die Lebensmittel bleiben mehrere Stunden gefroren (s. Produktdatenblatt „Lagerzeit bei Störung“).
- Nur einwandfreie Lebensmittel verwenden.
- Kühlkette von Tiefkühlprodukten nicht unterbrechen.
- Den Zeitraum zwischen dem Kauf und dem Einlegen des Gefrierguts in das Gerät so gering wie möglich halten.
- Kontamination von Lebensmitteln mit rohem Fleisch und rohem Fisch vermeiden. Fleischsaft darf nicht mit anderen Lebensmitteln in Berührung kommen.
- Nicht zu große Mengen auf einmal einfrieren. Die Qualität der Lebensmittel wird am besten erhalten, wenn sie schnell bis zum Kern durchgefroren sind. Die maximale Menge an Lebensmitteln, die Sie innerhalb von 24 Stunden einfrieren können, ist auf dem Typenschild und im Produktdatenblatt angegeben.
- Das Gefriergut immer in direktem Kontakt mit dem Schubladenboden lagern. Einen Zwischenraum zwischen den einzelnen Gefriergütern lassen, damit die kalte Luft zirkulieren kann.
- Hochprozentige, alkoholhaltige Getränke nur dicht verschlossen und stehend lagern. Die Hinweise des Getränkeherstellers berücksichtigen.
- Kinder im Alter von 3 bis 8 Jahren dürfen das Gerät be- und entladen.




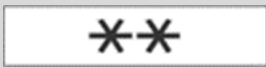
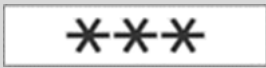
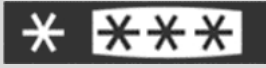
- Sind Gerätetüren längere Zeit offen, führt dies zu einer erheblichen Temperaturerhöhung in den Fächern des Gerätes. Eingelagerte Lebensmittel können dadurch schneller verderben.
- Gefrierschubladen sind aus Sicherheitsgründen mit einer Stoppeinrichtung versehen. Sie können sie jedoch ganz entnehmen, indem Sie sie hochziehen und dann herausnehmen. Das Einsetzen erfolgt in umgekehrter Reihenfolge.

Inbetriebnahme

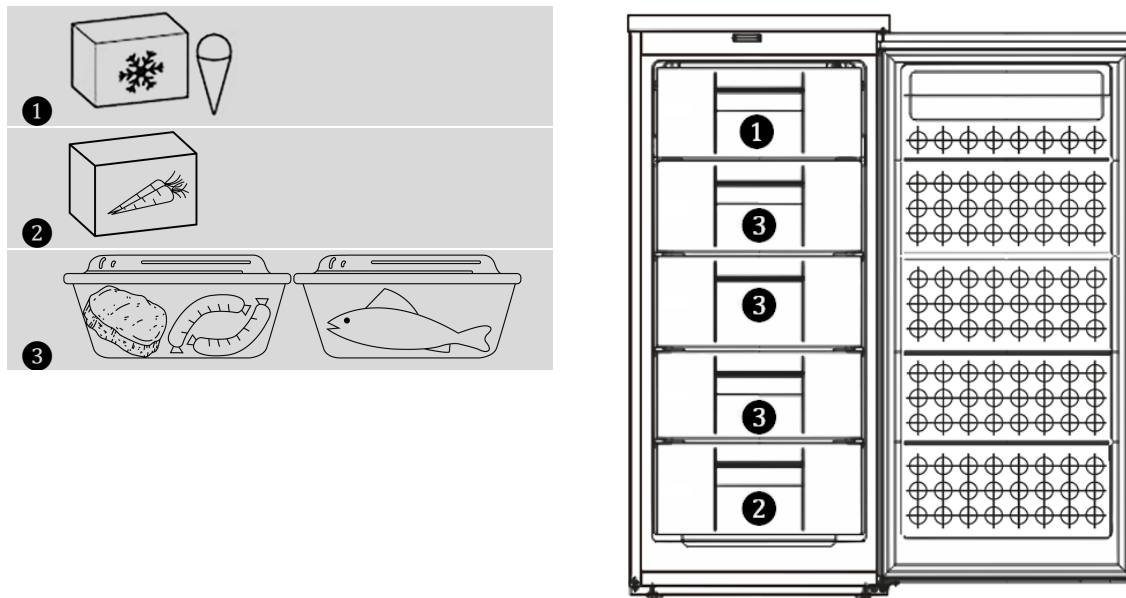
Zum Einfrieren nicht geeignet sind u.a.

- ganze Eier in Schale,
- Blattsalate,
- Radieschen,
- Sauerrahm,
- Mayonnaise.

Beschreibung Gefrierfächer nach *-Fach

FÄCHER-TYP	ZIEL-LAGERTEMPERATUR	GEEIGNET ZUM...
„Null-Sterne-Fach“	- 6 °C ~ + 0 °C	Aufbewahren von frischem Fleisch und frischem Fisch über einen Zeitraum von einem bis maximal drei Tagen sowie zum Lagern oder Herstellen von Eiswürfeln. Nicht geeignet zum Einfrieren von frischen Lebensmitteln.
	≤ - 6 °C	Aufbewahren von Tiefkühlprodukten über einen Zeitraum von maximal einem Monat. Nicht geeignet zum Einfrieren von frischen Lebensmitteln.
	≤ - 12 °C	Aufbewahren von Tiefkühlprodukten über einen Zeitraum von maximal zwei Monaten sowie zum Lagern oder Herstellen von Eiscreme und Eiswürfeln. Nicht geeignet zum Einfrieren von frischen Lebensmitteln.
	≤ - 18 °C	Aufbewahren von Tiefkühlprodukten über einen Zeitraum von maximal drei Monaten. Nicht geeignet zum Einfrieren von frischen Lebensmitteln.
	≤ - 18 °C	Aufbewahren von Tiefkühlprodukten und zum Einfrieren von frischen Lebensmitteln über einen längeren Zeitraum.

Übersicht Lagerempfehlungen Gefrierraum



- Vor dem Einfrieren frischer Lebensmittel den Temperaturregler mit einer Vorlaufzeit von ca. 2-3 Stunden auf die höchste Stufe stellen.
- Gefriervermögen der maximalen Menge an Lebensmitteln innerhalb von 24 Stunden ist auf dem Typenschild (im Innenraum oder auf der Rückseite des Gerätes) und dem Produktdatenblatt ersichtlich.

3.2 Energie sparen

- Das Gerät nicht in der Nähe von Herden, Heizkörpern oder anderen Wärmequellen aufstellen. Bei hoher Umgebungstemperatur läuft der Kompressor häufiger und länger und führt zu erhöhtem Energieverbrauch.
- Auf ausreichende Be- und Entlüftung am Gerätesockel, an den Geräteseiten und an der Geräterückseite achten. Lüftungsöffnungen niemals abdecken. Die Abstandsmaße beachten (s. Kapitel „Aufstellen“).
- Die Anordnung der Schubladen, Regale und Ablagen, wie sie auf der Abbildung «Gerät kennenlernen» zu sehen ist, bietet die effizienteste Energienutzung und ist daher möglichst beizubehalten.
- Für einen größeren Stauraum (z.B. bei großem Gefriergut) die mittleren Schubladen entfernen. Die oberen und unteren Schubladen bei Bedarf als letzte herausnehmen.
- Ein gleichmäßig gefülltes Tiefkühlabteil trägt zur optimalen Energienutzung bei. Leere oder halbleere Abteile vermeiden.
- Keine warmen Speisen in den Gefrierschrank stellen. Speisen erst abkühlen lassen.
- Die Temperatur nicht kälter als notwendig einstellen. Das trägt zu einer optimalen Energienutzung bei.
- Die Türdichtungen des Gerätes müssen vollkommen intakt sein, damit die Türen richtig schließen und sich der Energieverbrauch nicht unnötig erhöht.
- Gerät nur öffnen, wenn es erforderlich ist und dann nur so kurz wie möglich. Der Energieverbrauch und die Temperatur im Gerät können ansteigen, wenn die Gerätetür häufig oder lange geöffnet bzw. nicht korrekt verschlossen ist.

4 Wartung und Pflege

Aus hygienischen Gründen das Gerät außen und innen, einschließlich Türdichtung und Innenausstattung, regelmäßig reinigen.

Vor allen Wartungs- und Pflegetätigkeiten sicherstellen, dass das Gerät vom Stromnetz getrennt ist (s. Sicherheitskapitel » Stromschlag).

VORSICHT

VERLETZUNGSGEFAHR!

- Keine elektrischen Heizgeräte, offene Flammen, Messer o.ä. zum Abtauen benutzen.
- Das Gerät nie mit Dampfreinigungsgeräten reinigen. Feuchtigkeit könnte in elektrische Bauteile gelangen.
- Steht der Temperaturregler auf „0“, ist die Kühlung ausgeschaltet, der Stromkreislauf bleibt hingegen aufrechterhalten.

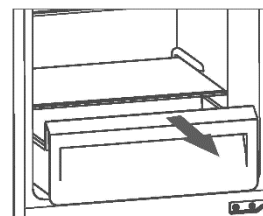
ACHTUNG

SACHSCHADEN!

- Keine scheuernden, aggressiven Reinigungsmittel benutzen.
- Keine kratzenden Schwämme verwenden.
- Ätherische Öle und organische Lösungsmittel, z.B. Saft von Zitronen- oder Apfelsinenschalen, Buttersäure oder Reinigungsmittel, die Essigsäure enthalten, können Kunststoffteile angreifen. Solche Substanzen nicht mit den Geräteteilen in Kontakt bringen.

4.1 Gerät reinigen

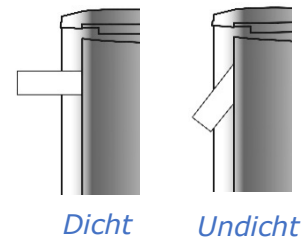
1. Gefriergut herausnehmen. Alles abgedeckt an einem kühlen Ort lagern.
2. Gefrierschubladen zum Reinigen etwas nach oben anheben und herausziehen, bis sie sich nach oben oder unten abschnellen und herausnehmen lassen.
3. Gerät einschließlich Türdichtung und Innenausstattung mit einem Lappen und lauwarmem Wasser unter Zugabe von etwas handelsüblichem Geschirrspülmittel reinigen.
4. Mit klarem Wasser nachwischen und trockenreiben.
5. Die gereinigten Schubladen einsetzen.
6. Sicherstellen, dass der Innenraum des Gerätes vollkommen trocken ist.
7. Gerät am Stromnetz anschließen und einschalten.



4.2 Gerätürdichtung reinigen / wechseln

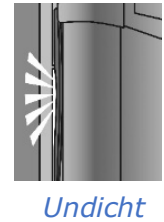
Luftdichtheit der Dichtungen von Tür oder Deckel prüfen

1. Ein ausreichend langen Papierstreifen von 50 mm Breite und 0,08 mm -Dicke an verschiedenen Stellen des Gerätes einklemmen.
- Lässt sich das Papier mit einem leichten Widerstand durchziehen, ist die Gerätürdichtung dicht. (Die Prüfung der Dicke des verwendeten Papiers wird nach ISO 534 durchgeführt)



Oder

1. Eine Taschenlampe auf eine Glasablage im Gerät stellen, Lichtschein in Richtung der Gerätürdichtung ausrichten und Tür schließen. Scheint kein direktes Licht durch, ist die Gerätürdichtung dicht.
- Scheint direktes Licht durch die geschlossene Tür, ist die Gerätürdichtung undicht.



Gerätürdichtung auswechseln

1. Lebensmittel aus dem Geräte nehmen.
2. Gerätürdichtung aus dem Gerät herausziehen.
3. Gerätetür wie üblich reinigen.
4. Neue Gerätürdichtung in die Spalten einsetzen.
5. Gerätürdichtung zuerst in die Ecken einstecken und mit dem Daumen nach drücken / streichen.
6. Falls die Gerätürdichtung nicht überall gleichmäßig an liegt: vorsichtig mit einem Haartrockner die entsprechenden Stellen anwärmen und mit den Fingern etwas herausziehen.



- Gerätürdichtung regelmäßig auf Verschmutzungen und Beschädigungen kontrollieren.
- Gerätürdichtung mit kaltem Wasser reinigen.
- Fett und Öl macht die Gerätürdichtung porös und spröde. Wenn Fett oder Öl an Türdichtungen gelangt ist: Gerätürdichtungen sofort mit einem Lappen und lauwarmem Wasser unter Zugabe von etwas handelsüblichem Geschirrspülmittel reinigen.

4.3 Abtauen

Manuelles Abtauen im Gefrierraum

Im Gefrierraum kann sich nach längerem Gebrauch eine Reif- bzw. Eisschicht bilden. Erreicht diese Eisschicht eine Dicke von 6 – 8 mm, den Gefrierraum abtauen und reinigen. Eine zu starke Reif- bzw. Eisschicht erhöht den Energieverbrauch. Vor dem Abtauen den Temperaturregler auf die höchste Einstellung stellen; das Gefriergut speichert die Kälte für einige Zeit.

1. Netzstecker ziehen.
2. Gerät leeren und die Waren in einem kühlen Raum lagern.
3. Zum schnelleren Abtauen ein Gefäß mit warmem Wasser in den Innenraum des Gerätes stellen.
4. Keine mechanischen Gegenstände zum Entfernen der Eisschicht verwenden.
5. Zuerst die groben Eisstücke und anschließend die kleinen Eisstücke aus dem Gerät entfernen.
6. Gefrierraum einschließlich Innenausstattung mit einem Lappen und lauwarmem Wasser unter Zugabe von etwas handelsüblichem Geschirrspülmittel reinigen.
7. Mit klarem Wasser nachwischen und trockenreiben.
8. Gerät nach der Reinigung wieder am Stromnetz anschließen und einschalten.

4.4 Gerät außer Betrieb nehmen

Zum Abschalten des Gerätes den Netzstecker ziehen oder Sicherung abschalten bzw. herausdrehen.

- ✓ Lebensmittel entnehmen.
- ✓ Netzstecker ziehen oder Sicherung abschalten bzw. herausdrehen.
- ✓ Gerät abtauen und gründlich reinigen (s. Kapitel „Wartung und Pflege“).
- ✓ Gerätetür geöffnet lassen, um Geruchs- und Schimmelbildung zu vermeiden.

5 Betriebsgeräusche / Fehler beheben

Reparaturen an elektrischen Geräten ausschließlich vom Kundendienst ausführen lassen (s. Kapitel "Ersatzteile / Kundenservice"). Eine falsch bzw. nicht fachgerecht durchgeführte Reparatur kann Gefahren für den Benutzer herbeiführen. Bei einer nicht fachgerecht durchgeführten Reparatur erlischt der Garantieanspruch.

Betriebsgeräusche

GERÄUSCHE	GERÄUSCHART	URSACHE / BEHEBUNG
Normale Geräusche	Murmeln	Wird vom Kompressor verursacht, wenn er in Betrieb ist.
	Flüssigkeitsgeräusch	Entsteht durch die Zirkulation des Kältemittels im Aggregat.
	Klickgeräusche	Der Temperaturregler schaltet den Kompressor ein oder aus.
	Vibrieren des Verflüssigers (nur bei sichtbarem Verflüssiger an der Geräterückseite)	Prüfen, ob der Verflüssiger an der Geräterückseite locker ist. Verflüssiger befestigen.

Fehler beheben

STÖRUNG	MÖGLICHE URSACHEN	MASSNAHMEN
Kühlgruppe läuft zu häufig an und zu lange.	Gerätetür wird zu oft geöffnet.	Nicht unnötig die Gerätetür öffnen.
	Luftzirkulation um das Gerät ist behindert.	Die Umgebung des Gerätes freilassen.
Gerät gefriert nicht richtig.	Gerät ist ausgeschaltet oder wird nicht mit Strom versorgt.	Stromversorgung und Sicherungen überprüfen. Prüfen, ob der Netzstecker richtig in der Steckdose steckt. Prüfen, ob Spannung an der Steckdose anliegt.
	Temperaturregler steht auf „0“.	Temperaturregler-Einstellungen prüfen. (s. Kapitel 2.2)
	Umgebungstemperatur ist zu niedrig.	
Seitenwand ist sehr warm (nur für Modelle mit eingeschäumtem Verflüssiger).	Tür nicht fest verschlossen oder Türdichtung liegt nicht voll auf.	Siehe „Gerätetürdichtungen kontrollieren und reinigen“ (s. Kapitel 4.2).
	Der Verflüssiger gibt warme Luft an die Umgebung ab. Bei zu hoher Umgebungstemperatur kann ein Wärmestau entstehen. Sobald die Umgebungstemperatur gesunken ist, kühlt das Gerät wieder normal. Unbedingt die Abstände einhalten (s. Kapitel 2.2).	Keine Maßnahmen notwendig.

6 Ersatzteile / Kundenservice

Folgende Ersatzteile sind beim Kundendienst erhältlich (Abhängig vom Gerät):

- (1) Thermostate, Temperatursensoren, Leiterplatten und Lichtquellen;
- (2) Türgriffe, Türscharniere, Einlegeböden und Einschübe

Die Ersatzteile sind 7 Jahre nach dem Inverkehrbringen des letzten Exemplars eines Modells erhältlich.

Türdichtungen sind 10 Jahre nach dem Inverkehrbringen des letzten Exemplars eines Modells erhältlich.

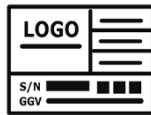
Um auf die Produktdatenbank zu gelangen, für:

- Reparaturaufträge
- Datenblatt
- Gebrauchsanweisung

den Service QR-Code aus der beigefügten Servicekarte oder vom Typenschild am Gerät scannen.



Servicekarte



Typenschild

Mehr Informationen zum Service, siehe beigefügte Servicekarte

Kundendienstadresse:

EGS GmbH

Dieselstraße 1

33397 Rietberg / DEUTSCHLAND



- Der Besuch des Kundendiensttechnikers im Falle einer Fehlbedienung oder einer der beschriebenen Störungen ist auch während der Garantiezeit nicht kostenlos.

7 Garantiebedingungen

Als Käufer eines Exquisit Gerätes stehen Ihnen die gesetzlichen Gewährleistungen aus dem Kaufvertrag mit Ihrem Händler zu. Zusätzlich räumen wir Ihnen eine Garantie zu den folgenden Bedingungen ein:

Leistungsdauer

Die Garantie läuft 24 Monate ab Kaufdatum (Kaufbeleg ist vorzulegen). Während der ersten 6 Monate beseitigt der Kundendienst Mängel am Gerät unentgeltlich. Voraussetzung ist, dass das Gerät ohne besonderen Aufwand für Reparaturen zugänglich ist. In den weiteren 18 Monaten ist der Käufer verpflichtet nachzuweisen, dass der Mangel bereits bei Lieferung bestand.

Bei gewerblicher Nutzung (z.B. in Hotels, Kantinen) oder bei Gemeinschaftsnutzung durch mehrere Haushalte, beträgt die Garantie 12 Monate ab Kaufdatum (Kaufbeleg ist vorzulegen). Während der ersten 6 Monate beseitigt der Kundendienst Mängel am Gerät unentgeltlich. Voraussetzung ist, dass das Gerät ohne besonderen Aufwand für Reparaturen zugänglich ist. In den weiteren 6 Monaten ist der Käufer verpflichtet nachzuweisen, dass der Mangel bereits bei Lieferung bestand.

Durch die Inanspruchnahme der Garantie verlängert sich die Garantie weder für das Gerät noch für die neu eingebauten Teile.

Umfang der Mängelbeseitigung

Innerhalb der genannten Fristen beseitigen wir alle Mängel am Gerät, die nachweisbar auf mangelhafte Ausführung oder Materialfehler zurückzuführen sind. Ausgewechselte Teile gehen in unser Eigentum über.

Ausgeschlossen sind:

Normale Abnutzung, vorsätzliche oder fahrlässige Beschädigung, Schäden, die durch Nichtbeachtung der Gebrauchsanweisung, unsachgemäße Aufstellung, bzw. Installation oder durch Anschluss an falsche Netzspannung entstehen, Schäden aufgrund von chemischer bzw. elektrothermischer Einwirkung oder durch sonstige anormale Umweltbedingungen, Glas-, Lack- oder Emaille Schäden und evtl. Farbunterschiede sowie defekte Glühlampen.

Ebenso sind Mängel am Gerät ausgeschlossen, die aufgrund von Transportschäden zurückzuführen sind. Wir erbringen auch dann keine Leistungen, wenn – ohne unsere besondere, schriftliche Genehmigung – von nicht ermächtigten Personen am Exquisit Gerät Arbeiten vorgenommen oder Teile fremder Herkunft verwendet wurden. Diese Einschränkung gilt nicht für mangelfreie, durch eine qualifizierte Fachkraft mit unseren Originalteilen, durchgeführte Arbeiten zur Anpassung des Gerätes an die technischen Schutzvorschriften eines anderen EU-Landes.

Geltungsbereich

Unsere Garantie gilt für Geräte, die in der Bundesrepublik Deutschland oder Österreich erworben wurden und in Betrieb sind.

Bei Reklamationen defekter Geräte müssen Absender- und Empfänger Anschrift in der Bundesrepublik Deutschland oder Österreich sein.

Für Geräte, die in anderen europäischen Ländern erworben und betrieben werden, gelten die Garantiebedingungen des Verkäufers.

Für Reparaturaufträge außerhalb der Garantiezeit gilt:

- Wird ein Gerät repariert, sind die Reparaturrechnungen sofort fällig und ohne Abzug zu bezahlen.
- Wird ein Gerät überprüft bzw. eine angefangene Reparatur nicht zu Ende geführt, werden Anfahrts- und Arbeitspauschalen berechnet.
- Beratung durch unser Kundenberatungszentrum ist unentgeltlich (s. Kapitel „Kundendienst“).

GGV Handelsgesellschaft mbH & Co. KG, August-Thyssen-Str. 8, D-41564 Kaarst-Holzbüttgen

8 Entsorgung

Verpackung entsorgen



Die Verpackung sortenrein entsorgen. Pappe und Karton zum Altpapier und Folien in die Wertstoffsammlung geben.

Altgerät entsorgen (DE)



Altgeräte dürfen nicht in den Hausmüll
Das Symbol der durchgestrichenen Abfalltonne auf Rädern auf dem Produkt oder seiner Verpackung bedeutet, dass das Gerät nicht im Hausmüll entsorgt werden darf, sondern eine separate Entsorgung erfordert. Sie können das Altgerät kostenfrei bei einer geeigneten kommunalen Sammelstelle für Elektro- und Elektronikaltgeräte, z.B. einem Wertstoffhof, abgeben.

Die Adressen erhalten Sie von Ihrer Stadt- bzw. Kommunalverwaltung.

Alternativ können Sie kleine Elektroaltgeräte mit einer Kantenlänge bis zu 25 cm bei Händlern mit einer Verkaufsfläche für Elektro- und Elektronikgeräte von mind. 400 m² oder Lebensmittelhändlern mit einer Gesamtverkaufsfläche von mind. 800 m², die zumindest mehrmals im Jahr Elektro- und Elektronikgeräte anbieten, unentgeltlich zurückgeben.

Größere Altgeräte können beim Neukauf eines Geräts der gleichen Geräteart, das im Wesentlichen die gleichen Funktionen wie das neue Gerät erfüllt, bei einem entsprechenden Händler kostenfrei zurückgegeben werden. Bezüglich der Modalitäten der Rückgabe eines Altgeräts im Fall der Auslieferung des neuen Geräts, wenden Sie sich bitte an Ihren Händler.

Bitte Entnehmen Sie – sofern möglich – vor der Entsorgung des Produkts sämtliche Batterien und Akkus sowie alle Lampen, die zerstörungsfrei entnommen werden können.

Wir weisen darauf hin, dass Sie für die Löschung personenbezogener Daten auf dem zu entsorgenden Gerät selbst verantwortlich sind.

Kinder können Gefahren, die im Umgang mit Haushaltsgeräten liegen, oft nicht erkennen. Für die notwendige Aufsicht sorgen und Kinder nicht mit dem Gerät spielen lassen.

Altgeräte entsorgen (AT)



Das Symbol der durchgestrichenen Abfalltonne auf Rädern auf dem Produkt oder seiner Verpackung bedeutet, dass das Gerät nicht im Hausmüll entsorgt werden darf, sondern eine separate Entsorgung erfordert. Sie können das Altgerät kostenfrei bei einer geeigneten kommunalen Sammelstelle für Elektro- und Elektronikaltgeräte, z.B. einem Wertstoffhof, abgeben. Die Adressen erhalten Sie von Ihrer Stadt- bzw.

Kommunalverwaltung. Alternativ können Sie Elektroaltgeräte beim Kauf eines neuen Geräts der gleichen Art und mit derselben Funktion bei einem stationären Händler unentgeltlich zurückgeben. Bezüglich der Modalitäten der Rückgabe eines Altgeräts im Fall der Auslieferung des neuen Geräts, wenden Sie sich bitte an Ihren Händler.

Bitte Entnehmen Sie – sofern möglich – vor der Entsorgung des Produkts sämtliche Batterien und Akkus sowie alle Lampen, die zerstörungsfrei entnommen werden können.

Wir weisen darauf hin, dass Sie für die Löschung personenbezogener Daten auf dem zu entsorgenden Gerät selbst verantwortlich sind.

Das Gerät kann Stoffe enthalten, die bei falscher Entsorgung Umwelt und menschliche Gesundheit gefährden können. Das Materialrecycling hilft, Abfall zu reduzieren und Ressourcen zu schonen. Durch die getrennte Sammlung von Altgeräten und deren Recycling tragen Sie zur Vermeidung negativer Auswirkungen auf die Umwelt und die menschliche Gesundheit bei.

Introduction

It is essential to read the instruction manual carefully before operating the appliance. The instruction manual contains important safety information for the operation and maintenance of the appliance. Proper operation makes a major contribution to efficient energy use and minimises the energy consumption of the appliance.

Improper use of the appliance can be dangerous, particularly for children.

Keep the instruction manual for future reference and pass it on to any subsequent owners.

The manufacturer is working constantly on the further development of all types and models. We therefore reserve the right to make changes in form, equipment and technology.

CE Conformity

At the time of its placement on the market, this appliance conforms to the requirements laid down in the Council directives on the approximation of the laws of the Member States relating to electromagnetic compatibility, Directive 2014/30/EU, and relating to the making available on the market of electrical operating equipment designed for use within certain voltage limits, Directive 2014/35/EU.

This appliance bears the CE mark and has a declaration of conformity that can be examined by the responsible market supervisory authorities.

Getting to know your appliance

Scope of supply

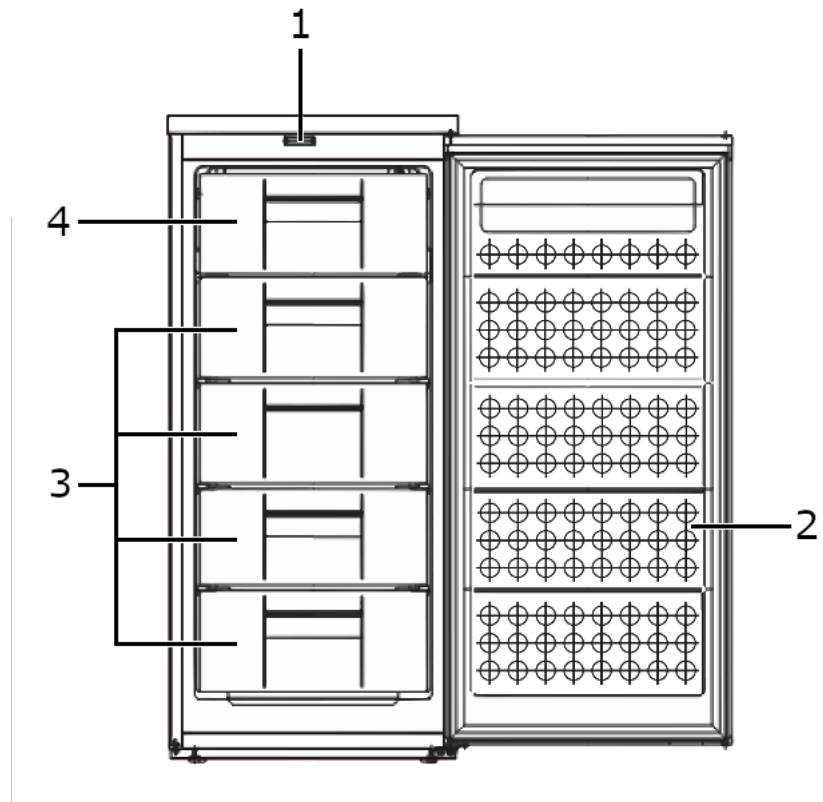
- 1x appliance²
- 1x Instruction manual
- 1x Service card

Freezer compartment

- 4x Freezer drawers
- 1x freezer compartment with flap

Designation

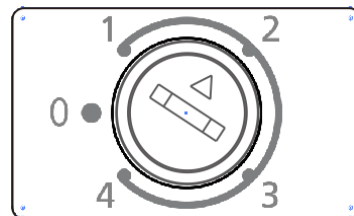
- 1) Temperature control
- 2) Appliance door
- 3) Freezer drawers
- 4) Freezer compartment flap



Temperature control

0 = OFF

Temperature setting 1 - 4



²*) The term appliance is used throughout the text to refer to a freezer.

9 For your safety

For safe and proper use of the appliance, read the instruction manual and other documentation accompanying the product and keep in a safe place for future reference. All safety instructions in this instruction manual are marked with a warning symbol. They draw your attention to potential hazards. Be sure to read and observe this information.

Explanation of the safety instructions

DANGER

Indicates a hazardous situation which, if not avoided, will lead to very serious injuries or even death!

WARNING

Indicates a hazardous situation which, if not avoided, can lead to very serious injuries or even death!

CAUTION

Indicates a hazardous situation which, if not avoided, can lead to minor or moderate injuries!

ATTENTION

Indicates a situation which, if not avoided, will lead to material damage.

ELECTRIC SHOCK HAZARD!

RISK OF SCALDING!

FIRE HAZARD!



- Information and instructions to be observed.
- Indicates a list
- ✓ Indicates inspection steps in sequence
 1. Indicates work steps in sequence
 - Describes the response of the appliance to the work step

9.1 Intended use

The appliance is intended for private/household use. It is suitable for freezing food.

- Do not use the appliance for purposes other than freezing food. The manufacturer accepts no liability for any damage.
- For safety reasons, modifications or alterations to the appliance are not permitted.
- The appliance is not intended for built-in use.
- Appliances with a mechanical temperature regulator are intended for use up to a maximum altitude of 2000 metres above sea level.
- Any use outside these areas of application is not in accordance with the intended use and is therefore considered improper use.

9.2 Improper use

The following activities are considered improper use and are therefore prohibited:

- Do not store or refrigerate medicines, blood plasma, laboratory preparations or similar substances and products based on the Medical Devices Directive 2007/47/EC in the refrigerator.
- Do not store explosive substances or spray cans with flammable propellants such as butane, propane, pentane etc. in the appliance.
- Do not store carbonated, sparkling drinks in the freezer compartment.
- Do not store bottles in the freezer compartment unless approved by the manufacturer.
- Do not squeeze food into the freezer compartments.
- Do not operate electrical appliances in the food storeroom that have not been approved by the manufacturer.
- The appliance is not suitable for commercial use.
- Do not set up the appliance outdoors.
- Do not connect the appliance to the mains power supply using multiple socket strips.
- Do not route the mains power cable under voltage.
- Do not kink the mains power cable.
- Set up the appliance so that the mains plug is accessible at all times.
- Do not pull the mains plug out of the plug socket at the mains power cable.

9.3 Safety for specific groups of people

The appliance may be operated by children over 8 years of age and persons whose physical, sensory or mental aptitude are impaired or who lack experience and/or knowledge. However, they must be supervised or instructed in the safe use of the appliance and understand the possible risks.

- Children may only clean and service the appliance under adult supervision.
- Supervise children to ensure that they do not play with the appliance.

DANGER

RISK OF STRANGULATION DUE TO MAINS POWER CABLE!

Keep children under 8 years of age away from the mains power cable of the appliance.

DANGER

DANGER OF SUFFOCATION DUE TO PACKAGING MATERIALS!

Keep children away from the packaging materials.

DANGER

RISK OF SUFFOCATION FROM OLD APPLIANCE!

- Children playing can get trapped inside the appliance or get into other life-threatening situations.
- Remove or destroy existing locks and fasteners.
- Do not let children play with the appliance.
- Always supervise children near the old appliance.

9.4 Residual risks

DANGER

ELECTRIC SHOCK HAZARD!

- Never touch the mains plug on the mains power cable with wet or damp hands when plugging it in or unplugging it.
- Install and connect the appliance only in accordance with the description in the instruction manual.
- In an emergency, pull the mains plug out of the plug socket immediately.
- Remove the mains plug from the plug socket before starting cleaning or service work.
- A damaged mains power cable must be replaced by our After Sales Service without delay.
- If the mains power cable or mains plug is damaged, do not use the appliance any more.
- Do not carry out any work on the appliance other than the cleaning and service work described in this instruction manual.

WARNING

FIRE HAZARD!

- An inadequate circulation of air can cause a build-up of heat that can lead to a fire.
- It is essential to observe the prescribed clearances for the rear, side and top of the appliance (see chapter Minimum Clearances).
- Keep the compressor and condenser (depending on model) free of dust and objects.

9.5 Hazards due to refrigerant

WARNING

HEALTH HAZARD!

If the refrigeration circuit is damaged, R600a isobutane refrigerant will escape. The refrigerant poses a health hazard on contact with the eyes and if inhaled.

WARNING

FLAMMABLE GAS!

EXPLOSION AND FIRE HAZARD!

- The refrigeration circuit of the appliance contains the refrigerant isobutane (R600a), a natural gas with high environmental compatibility; it is flammable.
- Only authorised specialists are allowed to work on the refrigerant system.
- Do not damage the refrigeration circuit, e.g. by puncturing the refrigerant channels with sharp objects, kinking the pipework, etc.
- Do not damage any parts of the refrigeration circuit when transporting, setting up, servicing or disposing of the appliance.
- In order that an explosive gas/air mixture cannot form in the event of a leak in the refrigeration circuit, the room in which the appliance is installed must have a minimum size according to standard EN 378 of 1 m³ per 8 g of refrigerant. The quantity of refrigerant in the appliance can be found on the type plate.

What to do if the refrigeration circuit is damaged:

- Avoid naked flames and ignition sources.
- Ventilate the room in which the appliance is installed thoroughly.
- Contact After Sales Service.

10 Setting up and connecting

Before setting up and connecting the appliance, ensure that

- the appliance is disconnected from the mains power supply (see residual risks chapter) and
- the installation conditions are fulfilled (see chapter Minimum Clearances).

Unpacking the appliance

The packaging materials must be undamaged. Inspect the appliance for transport damage. On no account should a damaged appliance be connected to the mains power supply. In case of damage, contact the supplier.

CAUTION

RISK OF INJURY AND APPLIANCE DAMAGE!

- Always carry out transport with a second person.
- Do not cut packaging material with a sharp object, e.g. carpet knife.

Removing transport protection

The appliance and some of the interior parts are secured for transport.

- Remove all adhesive tape on the right and left side of the appliance door.
- Remove styrofoam parts above the compressor on the rear of the unit, if present.
- Remove all adhesive tapes and packaging parts from the interior of the appliance.
- Remove residues of adhesive with alkaline water.

There may be stickers with warnings on the appliance. These must be observed and not removed from the appliance.

10.1 Changing the door hinge



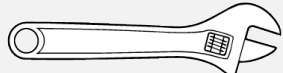
The door hinge of the appliance can be shifted from left to right or vice versa.

ATTENTION

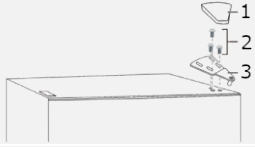
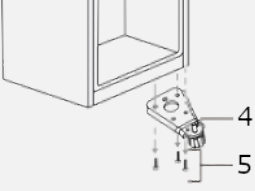
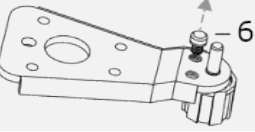
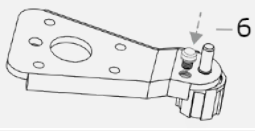
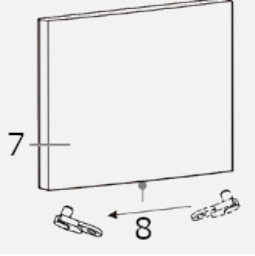


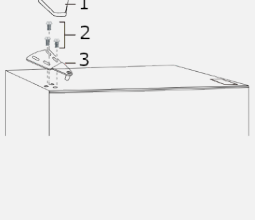
APPLIANCE DAMAGE!

Do not tilt the appliance more than 45° when mounting the door in order not to damage the refrigerating system.

Tools required for changing door hinges:

DESIGNATION	TOOL
Cross-head screwdriver	
Flat screwdriver	
Fork Wrench (English)	

10.2 Changing the door hinge

STEP-BY-STEP INSTRUCTIONS	FIGURE
<ol style="list-style-type: none"> 1. Disconnect the appliance from the mains power supply. 2. Lift up the hinge cover (1) and remove the three screws (2) fixing the upper hinge (3) to the door, then remove the hinge. 	
<ol style="list-style-type: none"> 3. Lift the door out of the lower hinge (4) and place it safely to one side. 4. Remove the screws (5) fixing the lower hinge to the right side of the appliance and then remove the hinge. 	
<ol style="list-style-type: none"> 5. Remove the washer and nut securing the hinge pin (6) to the right hole of the lower hinge, then remove the hinge pin. 	
<ol style="list-style-type: none"> 6. Insert the hinge pin (6) into the left hole of the lower hinge and secure it with the washer and nut. 	
<ol style="list-style-type: none"> 7. Fit the lower hinge on the left side of the unit. 8. Remove the screw fixing the door stop (8) to the bottom right of the appliance door (7), then remove the door stop and insert it at the bottom left. 	
<ol style="list-style-type: none"> 9. Fit the appliance door. 10. Bring the door grommet from the upper right side of the freezer compartment door to the upper left side (9) of the door. Move the left hole cover (10) to the right side. 	
<ol style="list-style-type: none"> 11. Remove the hole cover (11) on the upper left side of the enclosure and attach the cover to the upper right side of the enclosure. 	
<ol style="list-style-type: none"> 12. Fix the upper hinge (1) to the upper left side of the unit with the three screws (2) removed earlier. Before tightening the screws of the top hinge (3), make sure that the top of the door is level with the cabinet and that the rubber seal is well sealed. 13. Fit the hinge cover (1) over the hinge (3) on the upper left side of the cupboard. 	

10.3 Setting up the appliance

Place the appliance

- in accordance with the prescribed minimum clearances.
- Set up the appliance in a dry, well-ventilated room whose ambient temperature corresponds to the climate class for which the appliance is designed.

ATTENTION

APPLIANCE DAMAGE!

Leave the appliance to stand for 12 hours after transport to allow the refrigerant to collect in the compressor. Failure to observe this may damage the compressor and cause the appliance to fail. This would void all warranty claims.

The climate class is indicated on the type plate (inside the refrigerator or on the rear of the appliance) and in the product fiche. The ambient temperature has an influence on the electricity consumption and the proper function of the appliance.

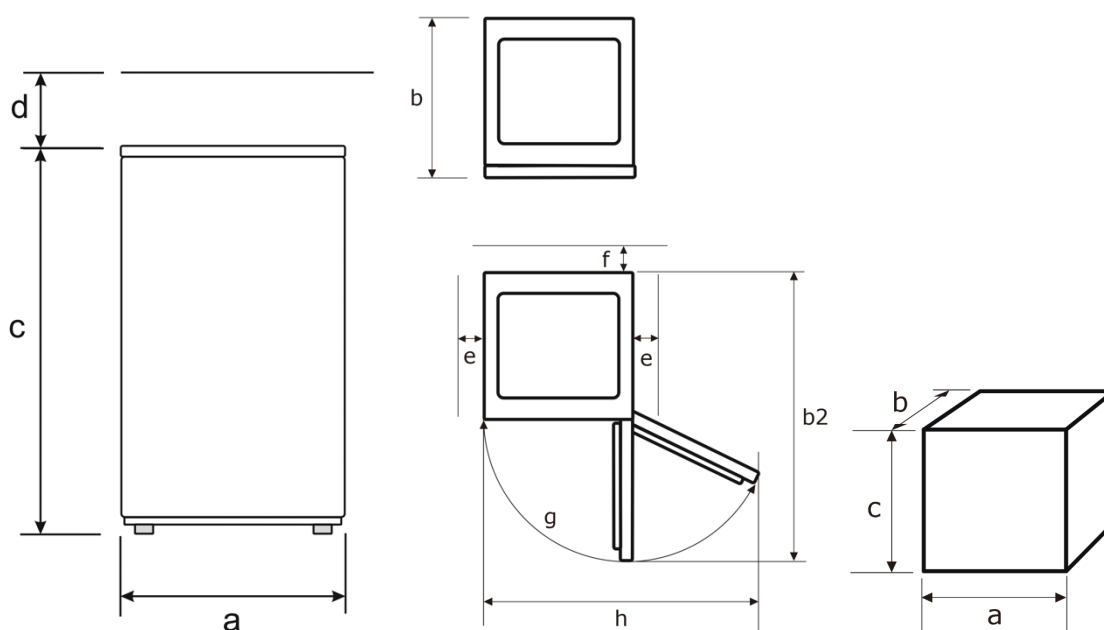
CLIMATE CLASS	TEMPERATURE RANGE
(SN) Extended temperature range	+10 °C to +32 °C
(N) Temperature range	+16 °C to +32 °C
(ST) Subtropical temperature range	+16 °C to +38 °C
(T) Tropical temperature range	+16 °C to +43 °C

Minimum clearances for ventilation

Air circulation at the rear, side and top of the appliance influences energy consumption and refrigerating (depending on model). It is essential that the minimum clearances for ventilation of the appliance are observed as shown in the following drawing. If the minimum clearances are not observed, the accumulated air cannot escape and the compressor is in continuous operation, which shortens the life of the appliance.

Appliance dimensions in mm and degrees

a	b	b2	c	d	e	f	g	h
545	566	1060	1250	75	50	30	130°	910

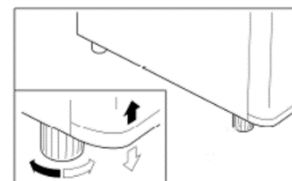




- Failure to observe the minimum distances increases power consumption.
- If the accumulated heat cannot dissipate around the appliance, the function of the appliance will be impaired.
- To achieve the specified energy class, comply with the above mentioned clearances.

10.4 Levelling

If the surface is slightly uneven, level the appliance with the front feet.



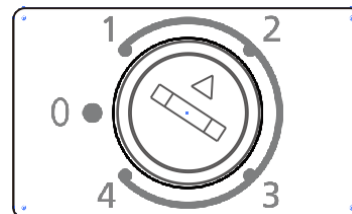
11 Putting into operation

Clean the appliance and the interior parts thoroughly before putting into operation (see chapter "Service and Maintenance").

- Set the temperature according to the ambient temperature at the installation location if the equipment is changed or if the appliance door is opened and closed frequently.
- With very high summer temperatures, set the temperature regulator to a higher level to maintain the desired cooling temperature.
- For optimum energy consumption, leave the drawers in the appliance as shown (see section 3.2 Proper storage of food).

Switch appliance ON/OFF

1. Connect the appliance to the mains power supply.
2. To switch on the appliance, turn the temperature regulator from "0" to the right to the desired freezing temperature. The Temperature control is located on the mid front of the appliance.
3. To switch off the appliance, turn the temperature regulator to position "0".



ATTENTION

APPLIANCE DAMAGE!

Do not switch on the appliance immediately after a power interruption.

Setting the temperature

The temperature depends on certain factors, such as installation location, ambient temperature, frequency of door opening (opening of the appliance lid) or loading of the appliance.

1. Adjust the internal temperature of the appliance with the temperature control.
2. When switching on for the first time, turn the temperature regulator to the highest setting (4).
 - The appliance reaches its normal working temperature after approx. 6 hours and is then ready for operation.
3. Turn the temperature regulator back to a medium setting.

11.1 Proper storage of food

The freezer compartment is suitable for the longer-term storage of frozen goods and for freezing fresh food.

WARNING

HEALTH HAZARD!

If the appliance is switched off or the power has failed, the food is not sufficiently refrigerated. Stored food can thaw or defrost and spoil. There is a risk of food poisoning if the thawed food is consumed.

- After a power failure, check whether the stored food is still fit for consumption.
- Dispose of frozen food that has visibly thawed after a power failure.
- Do not freeze food that has already been thawed or defrosted.

CAUTION

RISK OF INJURY!

Touching frozen goods, ice and metallic parts inside the freezer compartment of the appliance can cause burn-like symptoms on very sensitive skin.

Do not touch frozen goods with damp or wet hands; your hands could freeze to the goods.

Observe the following when storing in a freezer compartment:

- Keep the appliance door closed in the event of a power failure. The food remains frozen for several hours (see "Storage time in the event of faults" product fiche).
- Use only food that is fit for consumption.
- Do not interrupt the refrigerating chain of frozen products.
- Keep the period between the purchase of the frozen food and its storage in the appliance as short as possible.
- Avoid contamination of food with raw meat and raw fish. Meat juice must not come into contact with other foodstuffs.
- Do not freeze large quantities at once. The quality of the food is best retained if it is quickly frozen through to the core. The maximum amount of food you can freeze within 24 hours is stated on the type plate and in the product fiche.
- Always store the frozen food in direct contact with the drawer bottom. Leave a space between the individual frozen goods so that the cold air can circulate.
- Store high-proof alcoholic beverages only tightly closed and upright. Observe the beverage manufacturer's instructions.
- Children aged 3 to 8 years may load and unload the appliance.



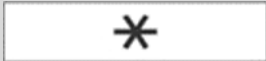

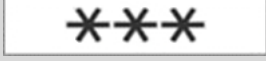
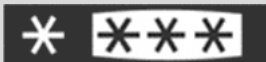
- If the appliance doors are open for a long period of time, this leads to a considerable increase in temperature in the compartments of the appliance. Stored food can therefore spoil faster.
- For safety reasons, freezer drawers are fitted with a stop device. However, you can remove them completely by pulling them up and then removing them. They are inserted in the reverse order.

Putting into operation

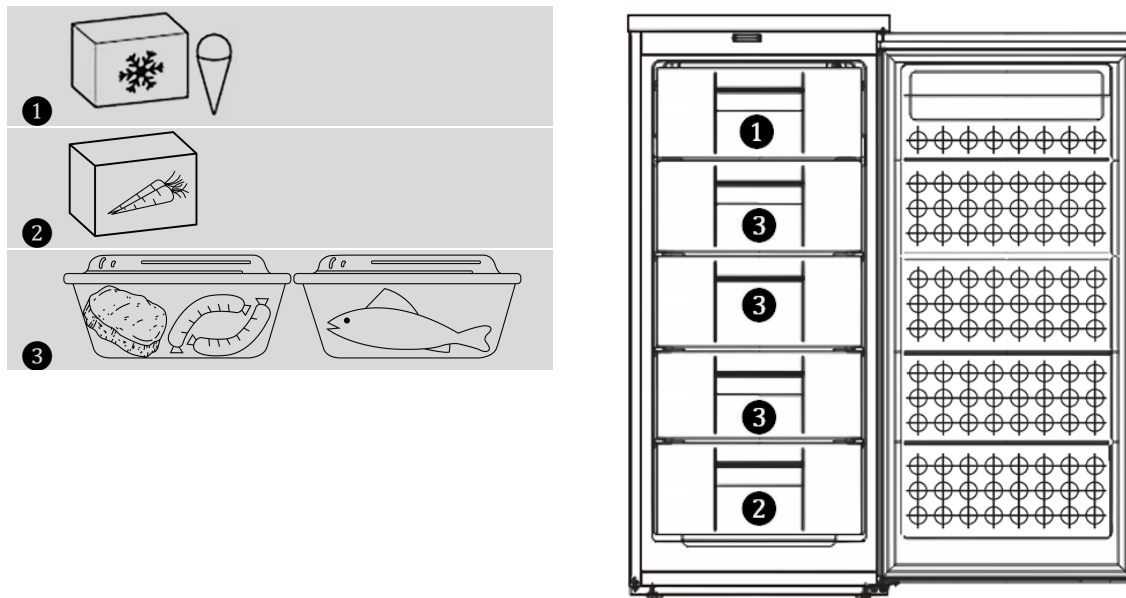
Not suitable for freezing are i.a.

- whole eggs in shell,
- Leaf salads,
- Radish,
- Sour cream,
- Mayonnaise

Description of freezer compartment according to number of stars (*)

COMPARTMENT TYPE	TARGET STORAGE TEMPERATURE	SUITABLE FOR...
"0-star compartment"	- 6 °C ~ + 0 °C	Storage of fresh meat and fresh fish for a period of one to a maximum of three days and for storing or making ice cubes. Not suitable for freezing fresh food.
	≤ - 6 °C	Storage of frozen products for a maximum period of one month. Not suitable for freezing fresh food.
	≤ - 12 °C	Storage of frozen products for a maximum period of two months and for storing or making ice cream and ice cubes. Not suitable for freezing fresh food.
	≤ - 18 °C	Storage of frozen products for a maximum period of three months. Not suitable for freezing fresh food.
	≤ - 18 °C	Storage of frozen products and for freezing fresh food over a longer period of time.

Overview of storage recommendations for freezer compartment



- Before freezing fresh food, set the temperature control to the highest setting with a lead time of approx. 2-3 hours.
- Freezing capacity of the maximum amount of food within 24 hours can be seen on the type plate (inside or on the back of the appliance) and the product fiche.

11.2 Saving energy

- Do not install the appliance near cookers, radiators or other heat sources. At higher ambient temperatures, the compressor runs longer and more frequently and results in a higher energy consumption.
- Ensure adequate ventilation space at the base, on the sides and back of the appliance. Never cover ventilation openings. Observe the specified clearances (see chapter "Setting up the appliance").
- The arrangement of the drawers, shelves and compartments as shown in the figure "Getting to know your appliance" offers the most efficient use of energy and should therefore be maintained where possible.
- For more storage space (e.g. for large frozen goods) remove the middle drawers. Remove the top and bottom drawers last if necessary.
- A uniformly filled freezing compartment contributes to an optimum use of energy. Avoid empty or half-empty compartments.
- Do not place hot food in the freezer. Let food cool down first.
- Do not set the temperature lower than necessary. This also contributes to an optimum energy utilisation.
- The door seals of the appliance must be absolutely intact so that the doors close correctly and the energy consumption is not unnecessarily increased.
- Open the appliance only when necessary, and then for as short a time as possible. Energy consumption and the temperature inside the appliance can increase if the appliance door is opened frequently or for a long time, or if it is not closed properly.

12 Service and maintenance

For hygiene reasons, regularly clean the appliance inside and out, including the door seal and interior fittings.

Before carrying out any maintenance and servicing work, ensure that the appliance is disconnected from the mains power supply (see safety chapter » Electric Shock).

CAUTION

RISK OF INJURY!

- Do not use electric heaters, naked flames, knives, etc. for defrosting.
- Never clean the appliance with a steam cleaner. Moisture could get into electrical components.
- When the temperature regulator is set to "0", refrigeration is switched off, but the power supply remains switched on.

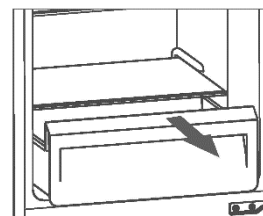
ATTENTION

APPLIANCE DAMAGE!

- Do not use abrasive or aggressive cleaning agents.
- Do not use abrasive sponges.
- Essential oils and organic solvents, e.g. the juice of lemon or orange peel, butyric acid or cleaning agents containing acetic acid can attack plastic parts. Do not allow such substances to come into contact with parts of the appliance.

12.1 Cleaning the appliance

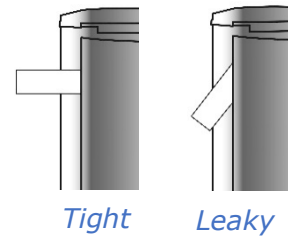
1. Take out the frozen food. Store everything covered and in a cool place.
2. To clean the freezer drawers, lift them slightly upwards and pull them out until they can be pivoted up or down and removed.
3. Clean the appliance, including the door seal and interior parts, using a cloth and luke-warm water with a little household detergent.
4. Rinse with clear water and wipe dry.
5. Insert the cleaned drawers.
6. Make sure that the interior of the appliance is completely dry.
7. Connect the appliance to the mains power supply and switch it on.



12.2 Cleaning/replacing the appliance door seal

Checking the airtightness of the door seals or cover seals

1. Clamp a sufficiently long strip of paper 50 mm wide and 0.08 mm thick at various points on the appliance.
 - If the paper can be pulled through with a slight resistance, the appliance door seal is tight. (The thickness test of the paper used is carried out according to ISO 534)



or

1. Place a torch on a glass shelf in the appliance, direct the light towards the appliance door seal and close the door. If no direct light shines through, the appliance door seal is tight.
 - If direct light shines through the closed door, the appliance door seal is not tight.



Replacing the appliance door seal

1. Remove food from the appliance.
2. Pull the appliance door seals out of the appliance.
3. Clean the appliance door as usual.
4. Insert the new appliance door seal in the gaps.
5. Insert appliance door seal in the corners first and press/stroke it with your thumb.
6. If the appliance door seal is not evenly applied everywhere: carefully heat the relevant areas with a hairdryer and pull out a little with your fingers.



- Inspect the appliance door seals regularly for soiling and damage.
- Always clean the appliance door seal with cold water.
- Grease and oil make the appliance door seals porous and brittle. If grease or oil gets on door seals: Clean the appliance door seals, including the interior parts, using a cloth and luke-warm water with a little household detergent.

12.3 Defrosting

Manual defrosting in the freezer compartment

After prolonged operation, a frost or ice layer may form in the freezer compartment. If this ice layer reaches a thickness of 6 – 8 mm, defrost and clean the freezer compartment. An excessive frost or ice layer increases the energy consumption. Before defrosting, set the temperature regulator to the highest settings; the frozen goods store the cold for a certain length of time.

1. Pull out the mains plug.
2. Empty the appliance and store the goods in a cool room.
3. For faster defrosting, place a vessel with warm water into the freezer compartment.
4. Do not use mechanical objects to remove the ice layer.
5. First remove the large pieces of ice, then the small pieces from the appliance.
6. Clean the freezer compartment, including the interior parts, using a cloth and luke-warm water with a little household detergent.
7. Rinse with clear water and wipe dry.
8. After cleaning, connect the appliance to the mains power supply again and switch on.

12.4 Decommissioning the appliance

To switch off the appliance, remove the mains plug and switch off or unscrew the fuse.

- ✓ Remove the food.
- ✓ Remove the mains plug or switch off or unscrew the fuse.
- ✓ Defrost the appliance and clean thoroughly (see chapter Service and Maintenance).
- ✓ Leave the appliance doors open to prevent odour and mould formation.

13 Operating noises / troubleshooting

Repairs to electrical appliances may only be carried out by After Sales Service (see chapter "Spare parts/After Sales Service"). An incorrectly performed repair can pose dangers for the user.

If the repair is not carried out professionally, the warranty claim is voided.

Operating noises

NOISES	TYPE OF NOISE	CAUSE / REMEDY
Normal noises	Gurgling	Caused by the compressor when in operation.
	Liquid noises	Caused by the circulation of the refrigerant in the appliance.
	Clicking noises	The temperature regulator switches the compressor on or off.
	Vibration of the condenser (only where the condenser is visible on the rear of the appliance)	Check whether the condenser is loose on the rear of the appliance. Secure condenser.

Troubleshooting

FAULT	POSSIBLE CAUSES	MEASURES
The refrigeration system starts too often and runs too long.	The appliance door is opened too often.	Do not open the appliance door unnecessarily.
	The air circulation around the appliance is obstructed.	Keep the area around the appliance free.
Appliance does not freeze properly.	The appliance is switched off or is not connected to the mains power supply.	Check the power supply and fuses. Check whether the mains plug is correctly plugged in to the plug socket. Check that there is voltage at the plug socket.
	The temperature regulator is in position "0".	Check the temperature regulator settings.
	Ambient temperature is too low.	(See chapter 2.2)
	Door not closed tightly or door seal is not fully open.	See "Checking and cleaning the appliance door seals" (see chapter 4.2).
Side wall is very warm (models with foamed-in condenser only).	The condenser gives off warm air to the environment. If the ambient temperature is too high, heat accumulation can occur. Once the ambient temperature has dropped, the appliance will refrigerate again normally. Be sure to maintain the prescribed clearances (see chapter 2.2).	No actions necessary.

14 Spare parts/After Sales Service

The following spare parts are available from After Sales Service (depending on the appliance):

- (1) Thermostats, temperature sensors, circuit boards and light sources
- (2) Door handles, door hinges, shelves and drawers

Spare parts are available 7 years after the last appliance of a model has been placed on the market.

Door seals are available 10 years after the last appliance of a model has been placed on the market.

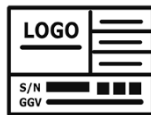
To access the product database for:

- Repair orders
- Data sheet
- Instruction Manual

Scan the service QR code from the enclosed service card or from the type plate on the appliance.



Service card



Type plate

For more information about service, see enclosed service card

Customer service address:

EGS GmbH

Dieselstraße 1

33397 Rietberg / GERMANY



- A visit by an After Sales Service technician is not free of charge even during the warranty period in the event of incorrect operation or one of the faults described above.

15 Warranty terms

As the buyer of an Exquisit appliance, you are entitled to the statutory warranties arising from the purchase contract with your dealer. In addition, we grant you a warranty on the following terms:

Warranty period

The warranty period is 24 months from the date of purchase (proof of purchase must be presented). During the first 6 months, After Sales Service will fix defects in the appliance free of charge, on condition that the appliance is accessible for repairs without any great effort. During the following 18 months, the buyer is obliged to prove that the defect already existed at the time of delivery.

In the case of commercial use (e.g. in hotels, canteens) or joint use by several households, the warranty period is 12 months from the date of purchase (proof of purchase must be presented). During the first 6 months, After Sales Service will fix defects in the appliance free of charge, on condition that the appliance is accessible for repairs without any great effort. During the following 6 months, the buyer is obliged to prove that the defect already existed at the time of delivery.

The claim under warranty does not prolong the warranty period for either the appliance or for newly installed parts.

Scope of the defect remedy

Within the periods indicated, we will remedy all defects in the appliance that are demonstrably attributable to poor workmanship or material flaws. Replaced parts become our property.

The warranty does not cover:

Normal wear and tear, intentional or negligent damage, damage caused by non-compliance with the operating instructions, improper set-up or installation or by connection to incorrect mains voltage, damage due to chemical or electrothermal effects or due to other abnormal environmental conditions, glass, paint or enamel damage and possible colour differences as well as defective bulbs.

Defects in the appliance resulting from transport damage are also not covered. We will also not provide any services if - without our special, written approval - work has been carried out on the Exquisit appliance by unauthorised persons or if parts of foreign origin have been used. This limitation shall not apply to faultless work carried out by a qualified person using our original parts to adapt the appliance to the technical safety regulations of another EU member state.

Scope

Our warranty applies to appliances purchased and in operation in the Federal Republic of Germany or Austria.

In the case of complaints about defective appliances, the sender's and recipient's addresses must be in the Federal Republic of Germany or Austria.

For appliances purchased and operated in other European countries, the warranty conditions of the seller apply.

For repairs outside the warranty period:

- If an appliance is repaired, the repair invoices are payable immediately without deduction.
- If an appliance is inspected or a started repair is not completed, flat-rate travelling expenses and labour costs will be invoiced.
- Advice from our After Sales Service centre is free of charge (see chapter "After Sales Service").

GGV Handelsgesellschaft mbH & Co. KG, August-Thyssen-Str. 8, D-41564 Kaarst-Holzbüttgen

16 Disposal

Disposal of packaging materials



Sort packaging materials before disposal. Paper and cardboard with the waste paper and plastic film in the recycled materials bin.

Disposing of old appliances (EN)



Old appliances must not be disposed of with household waste. The symbol of the crossed-out wheeled bin on the product or its packaging means that the appliance must not be disposed of with household waste but requires separate disposal. You can return the old appliance free of charge to a suitable municipal collection point for old electrical and electronic equipment, e.g. a recycling centre.

You can obtain the addresses from your city administration or local government.

Alternatively, you can return old electrical appliances with an edge length of up to 25 cm free of charge to retailers with a sales area for electrical and electronic equipment of at least 400 m² or food retailers with a total sales area of at least 800 m² who offer electrical and electronic equipment at least several times a year.

Larger old appliances can be returned free of charge to an appropriate retailer when purchasing a new appliance of the same type that performs essentially the same functions as the new appliance. Please contact your dealer regarding the modalities of returning an old appliance when delivering the new appliance.

Please remove - if possible - all (rechargeable) batteries as well as all lamps that can be removed without destroying them before disposing of the product.

Please note that you are responsible for deleting personal data from the appliance to be disposed of.

Children can often not recognise the hazards associated with household appliances. Ensure the necessary supervision and do not let children play with the appliance.

Disposing of old appliances



The symbol of the crossed-out wheeled bin on the product or its packaging means that the appliance must not be disposed of with household waste but requires separate disposal. You can return the old appliance free of charge to a suitable municipal collection point for old electrical and electronic equipment, e.g. a recycling centre. You can obtain the addresses from your city administration or local government.

Alternatively, you can return old electrical appliances free of charge when you buy a new appliance of the same type and with the same function from an offline retailer. Please contact your dealer regarding the modalities of returning an old appliance when delivering the new appliance.

Please remove - if possible - all (rechargeable) batteries as well as all lamps that can be removed without destroying them before disposing of the product.

Please note that you are responsible for deleting personal data from the appliance to be disposed of.

The appliance may contain substances that can endanger the environment and human health if disposed of incorrectly. Material recycling helps to reduce waste and conserve resources. By collecting old appliances separately and recycling them, you help prevent negative impacts on the environment and human health.

exquisit

GGV HANDELSGES. MBH & CO. KG
AUGUST-THYSSEN-STR. 8
41564 KAARST
GERMANY

GS145-051D_BDA_DE-EN_E1-0-2023-07.DOCX

www.exquisit.de