

# exQUISIT

## **Haushalts-Waschmaschine WM7314-100**

Gebrauchs- /Montageanweisung

## **Inhaltsverzeichnis**

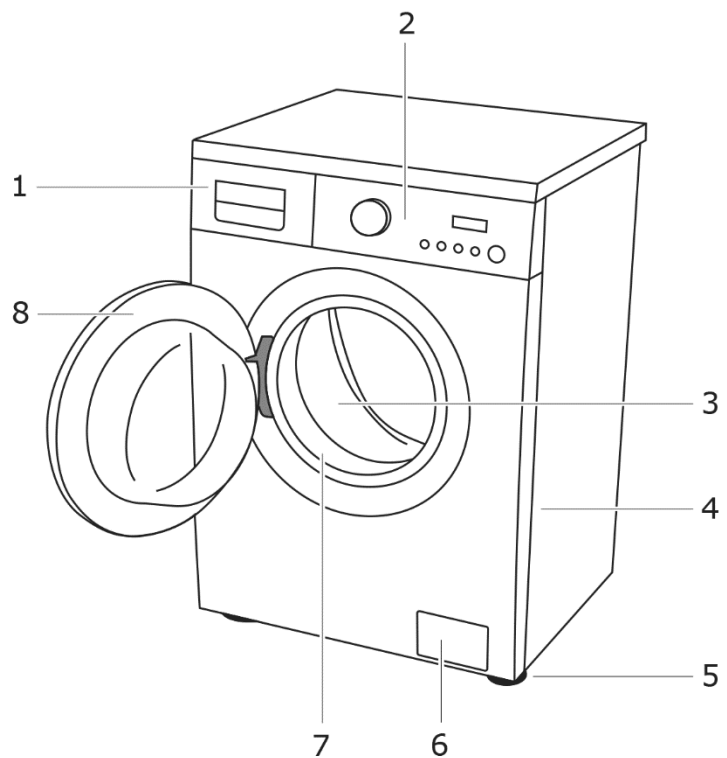
<b>1</b>	<b>Sicherheit .....</b>	<b>5</b>
1.1	Bestimmungsgemäße Verwendung .....	6
1.2	Fehlgebrauch .....	6
1.3	Sicherheit zu bestimmten Personengruppen .....	6
1.4	Restgefahren .....	7
1.5	Sicherheit und Warnungen .....	7
1.6	Allgemeine Sicherheitshinweise .....	8
<b>2</b>	<b>Umweltschutz und Energie sparen.....</b>	<b>9</b>
2.1	Verpackung umweltgerecht entsorgen .....	9
2.2	Energie und Wasser einsparen.....	9
<b>3</b>	<b>Montage und Installation.....</b>	<b>11</b>
3.1	Maschine ausrichten .....	12
3.2	Wasserzu- und -ablauf.....	13
<b>4</b>	<b>Inbetriebnahme.....</b>	<b>14</b>
<b>5</b>	<b>Waschprogramme.....</b>	<b>16</b>
5.1	Programmwahl .....	17
5.2	Waschsymbole .....	19
5.3	Tipps zur Fleckenbehandlung.....	21
<b>6</b>	<b>Reinigung und Pflege.....</b>	<b>23</b>
<b>7</b>	<b>Störungen/ Fehler beheben.....</b>	<b>25</b>
<b>8</b>	<b>Technische Daten .....</b>	<b>25</b>
<b>9</b>	<b>Ersatzteile / Kundendienst .....</b>	<b>26</b>
<b>10</b>	<b>Garantiebedingungen .....</b>	<b>27</b>
<b>11</b>	<b>Entsorgung .....</b>	<b>28</b>

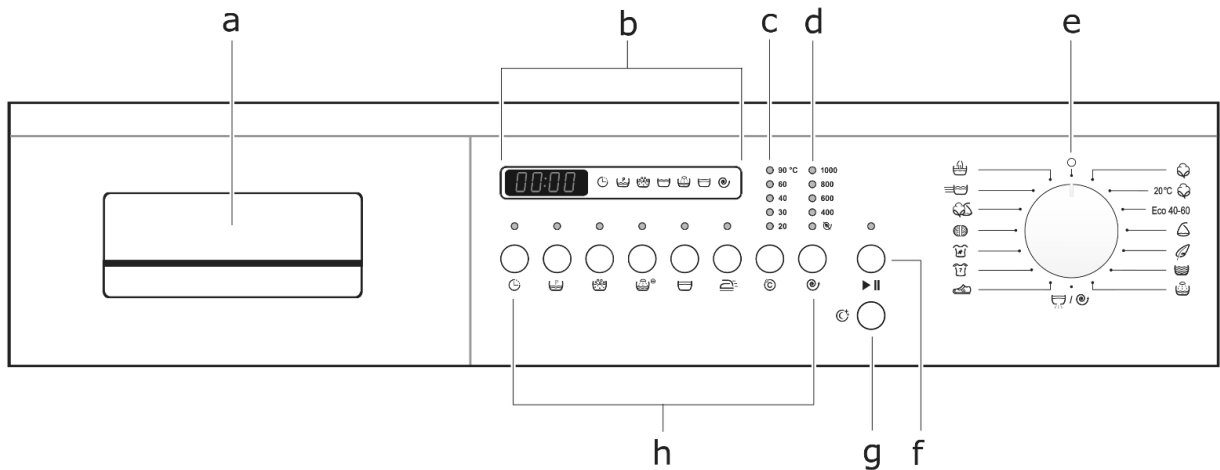
# Gerät kennenlernen

## Lieferumfang

Stk.	Abbildungung	Bezeichnung
1		Zulaufschlauch
1		Halter (Ablaufschlauchhalter)
4		Abdeckkappen
1		Teil für die Weichspülkammer mit max. Einfüllhöhe
1		Gebrauchs-/Montageanweisung
1		Servicekarte

- 1) Waschmittelfach
- 2) Bedienblende
- 3) Waschtrommel
- 4) Gehäuse
- 5) Verstellbare FüÙe
- 6) Klappe Flusensieb
- 7) Trommeldichtung
- 8) Gerätetür





## Bedienblende

- a) Waschmittelfach
- b) Betriebsanzeige
- c) Gradanzeige
- d) Schleudertzahl
- e) Bedienknopf
- a) Startknopf
- b) Bedienknopf
- c) Auswahlknöpfe Extrafunktionen

Symbol	Beschreibung	Symbol	Beschreibung
	Handwäsche		Schleudern
	Kurzwäsche		Spülen
	Mischgewebe		Intensiv
	Wolle		Feinwäsche
	Flecken		Synthetik
	Sportbekleidung		Eco 40-60
	Sportschuhe	20 °C	Baumwolle 20 °C
	Abpumpen		Baumwolle
	Startzeitvorwahl		Spülstopp
	Vorwäsche		Bügelleicht
	Einweichen		Temperaturwahl
	Spülen		Schleudern

# 1 Sicherheit

---

Für eine sichere und sachgerechte Anwendung die Gebrauchsanweisung und weitere produktbegleitende Unterlagen sorgfältig lesen und für spätere Verwendung aufbewahren. Alle Sicherheitshinweise in dieser Gebrauchsanweisung sind mit einem Warnsymbol versehen. Sie weisen frühzeitig auf mögliche Gefahren hin. Diese Informationen unbedingt lesen und befolgen.

## Erklärung der Sicherheitshinweise



Bezeichnet eine gefährliche Situation, welche bei Nichtbeachtung zum Tod oder zu schwerwiegenden Verletzungen führt!



Bezeichnet eine gefährliche Situation, welche bei Nichtbeachtung zum Tod oder zu schwerwiegenden Verletzungen führen kann!



Bezeichnet eine gefährliche Situation, welche bei Nichtbeachtung zu leichten oder mäßigen Verletzungen führen kann!

## **ACHTUNG**

Bezeichnet eine Situation, welche bei Nichtbeachtung zu Sachschäden führt.



- Informationen und Hinweise, die zu beachten sind.
- Markiert eine Aufzählung
- ✓ Markiert Prüfungsschritte der Reihe nach
- 1. Markiert Arbeitsschritte der Reihe nach
- Beschreibt die Reaktion des Gerätes auf den Arbeitsschritt

## 1.1 Bestimmungsgemäße Verwendung

- Gerät ist für die Verwendung im Haushalt bestimmt.
- Gerät eignet sich zum Reinigen von Geschirr. Jede darüber hinaus gehende Verwendung gilt als nicht bestimmungsgemäß.
- Gerät nicht anders bedienen als in dieser Gebrauchsanweisung beschrieben, andernfalls entfällt im Schadensfall der Garantieanspruch.
- Gerät ist nicht für die Verwendung im Außenbereich bestimmt.

Zur bestimmungsgemäßen Verwendung gehört auch die Einhaltung der vom Hersteller vorgeschriebenen Betriebs- und Wartungsbedingungen. Umbauten oder Veränderungen an dem Gerät sind aus Sicherheitsgründen nicht zulässig.

## 1.2 Fehlgebrauch

Folgende Tätigkeiten gelten als Fehlgebrauch und sind somit untersagt:

- Für die gewerbliche Nutzung ist das Gerät nicht geeignet.
- Gerät nicht mit Mehrfachsteckdosen am Stromnetz anschließen.
- Netzkabel und Schläuche nicht auf Spannung verlegen.
- Netzkabel nicht knicken.
- Gerät so aufstellen, dass der Netzstecker zugänglich ist.
- Netzstecker nicht am Kabel aus der Steckdose ziehen.
- Niemals Lösungsmittel in das Gerät füllen.
- Keine entflammaren Produkte oder Gegenstände, die mit entflammaren Produkten benetzt sind, in das Gerät oder in die Nähe des Geräts stellen.
- Sicherstellen, dass das Gerät ordnungsgemäß befestigt ist. Zur Befestigung keine Klebstoffe und Klebemittel verwenden.

## 1.3 Sicherheit zu bestimmten Personengruppen



### ERSTICKUNGSGEFAHR!

Verpackungsteile (z.B. Folien, Styropor) können für Kinder gefährlich sein. Verpackungsmaterial von Kindern fernhalten.



### VERGIFTUNGSGEFAHR!

Waschmittel für Waschmaschinen ist korrosiv! Kinder fernhalten.

## 1.4 Restgefahren

**GEFAHR**

### **STROMSCHLAGGEFAHR!**

- Netzstecker am Elektrokabel beim Einstecken und Herausziehen nie mit feuchten oder nassen Händen anfassen.
- Im Notfall sofort den Netzstecker aus der Steckdose ziehen.
- Vor jedem Reinigungs- oder Wartungseingriff den Netzstecker aus der Steckdose ziehen.
- Ein beschädigtes Stromversorgungskabel unverzüglich durch den Lieferanten, Fachhändler oder Kundendienst ersetzen lassen. Wenn Kabel oder Netzstecker beschädigt sind, das Gerät nicht mehr benutzen.
- Außer den in dieser Gebrauchsanweisung beschriebenen Reinigungs- und Wartungsarbeiten keine weiteren Eingriffe am Gerät vornehmen.

## 1.5 Sicherheit und Warnungen

**GEFAHR**

### **STROMSCHLAGGEFAHR!**

Den Stecker am Elektrokabel beim Einstecken und Herausziehen nie mit feuchten oder nassen Händen anfassen.

- Das Gerät nur nach Angaben der Gebrauchsanweisung montieren und anschließen.
- Im Notfall sofort den Stecker aus der Steckdose ziehen.
- Den Stecker nicht am Kabel aus der Steckdose ziehen.
- Vor jedem Reinigungs- oder Wartungseingriff den Stecker aus der Steckdose ziehen.
- Ein beschädigtes Stromversorgungskabel unverzüglich durch unseren Kundendienst ersetzen lassen.
- Sind Kabel oder Stecker beschädigt, Gerät nicht mehr benutzen.
- Außer den in dieser Gebrauchsanweisung beschriebenen Reinigungs- und Wartungsarbeiten keine Eingriffe am Gerät vornehmen.
- Keine elektrischen Geräte innerhalb des Lebensmittel-Lagerraumes betreiben, die nicht vom Hersteller freigegeben sind.

## 1.6 Allgemeine Sicherheitshinweise

- Vor jedem Reinigungs- oder Wartungseingriff den Netzstecker aus der Steckdose ziehen oder die Stromversorgung abschalten.
- Ein beschädigtes Stromversorgungskabel ist unverzüglich durch den Lieferanten, Fachhändler oder Kundendienst zu ersetzen. Wenn Kabel oder Stecker beschädigt sind, darf man das Gerät nicht mehr benutzen.
- Außer den in dieser Gebrauchsanweisung beschriebenen Reinigungs- und Wartungsarbeiten keine Eingriffe am Gerät vornehmen.
- Waschmaschine nie unnötig eingeschaltet lassen.
- Wasserhahn schließen, wenn die Maschine nicht gebraucht wird.
- Waschmaschine außen mit einem feuchten Tuch reinigen, keine Scheuermittel verwenden.
- Die Waschmaschinentür ist mit einem automatischen Verriegelungssystem versehen. Die Tür lässt sich erst ca. 2-3 Minuten nach Ende des Waschvorganges öffnen.
- Türe niemals gewaltsam öffnen oder wenn sich noch Wasser in der Maschine befindet.
- Falls erforderlich, kann der Kundendienst das Netzkabel ersetzen.
- Nicht in die drehende Trommel fassen. **Verletzungsgefahr!**

### ACHTUNG

Nicht auf die Waschmaschine steigen.



## 2 Umweltschutz und Energie sparen

---

Um das neu erworbene Gerät umweltschonend und energiesparend einzusetzen, die Informationen in diesem Kapitel beachten.

### 2.1 Verpackung umweltgerecht entsorgen

Die Verpackung sortenrein entsorgen.  
Pappe und Karton zum Altpapier und Folien in die Wertstoffsammlung geben.



### 2.2 Energie und Wasser einsparen

Das Beachten der nachfolgenden Hinweise hat positiven Einfluss auf Energie- und Wasserverbrauch und die Lebensdauer des Gerätes. Ebenfalls lassen sich Kundendienstesätze vermeiden.

- Waschmaschine bis zur angegebenen Kapazität füllen und dabei die Hinweise zur Beladung beachten. Damit lassen sich Energie und Wasser einsparen.
- Fremdmaterial vor dem Beladen z.B. Taschen leeren, da diese das Reinigen erschweren und Filter (teilweise) verstopfen können. Fremdkörper können insbesondere bei nicht sachgemäßem Einsetzen von Filtern oder Betrieb ohne Filter in das wasserführende System gelangen. Unsachgemäßer Gebrauch kann zu kostenpflichtigen Kundendienstesätzen führen.
- Abhängig von den Kleidungsstücken und der Verschmutzung ein geeignetes Programm auswählen. Angaben zu Energie-, Wasserverbrauch, Dauer und Temperaturen beachten.
- Waschmittel korrekt dosieren und die Einstellung der Wasserenthärtung prüfen.
- Reinigungs- und Pflegehinweise beachten. (s. Kapitel 6 „Reinigung und Pflege“)
- Das effizienteste Programm in Bezug auf den Energie- und Wasserverbrauch ist das mit längerer Laufzeit und niedrigeren Temperatur;

### Altgerät entsorgen (DE)

#### Altgeräte dürfen nicht in den Hausmüll



Das Symbol der durchgestrichenen Abfalltonne auf Rädern auf dem Produkt oder seiner Verpackung bedeutet, dass das Gerät nicht im Hausmüll entsorgt werden darf, sondern eine separate Entsorgung erfordert. Sie können das Altgerät **kostenfrei** bei einer geeigneten kommunalen Sammelstelle für Elektro- und Elektronikaltgeräte, z.B. einem Wertstoffhof, abgeben.

Die Adressen erhalten Sie von Ihrer Stadt- bzw. Kommunalverwaltung.

Alternativ können Sie kleine Elektroaltgeräte mit einer Kantenlänge bis zu 25 cm bei Händlern mit einer Verkaufsfläche für Elektro- und Elektronikgeräte von mind. 400 m<sup>2</sup> oder Lebensmittelhändlern mit einer Gesamtverkaufsfläche von mind. 800 m<sup>2</sup>, die zumindest mehrmals im Jahr Elektro- und Elektronikgeräte anbieten, unentgeltlich zurückgeben.

Größere Altgeräte können beim Neukauf eines Geräts der gleichen Geräteart, das im Wesentlichen die gleichen Funktionen wie das neue Gerät erfüllt, bei einem entsprechenden Händler kostenfrei zurückgegeben werden. Bezüglich der Modalitäten der Rückgabe eines Altgeräts im Fall der Auslieferung des neuen Geräts, wenden Sie sich bitte an Ihren Händler.


Bitte Entnehmen Sie – sofern möglich – vor der Entsorgung des Produkts sämtliche Batterien und Akkus sowie alle Lampen, die zerstörungsfrei entnommen werden können.

Wir weisen darauf hin, dass Sie für die Löschung personenbezogener Daten auf dem zu entsorgenden Gerät selbst verantwortlich sind.

Kinder können Gefahren, die im Umgang mit Haushaltsgeräten liegen, oft nicht erkennen. Für die notwendige Aufsicht sorgen und Kinder nicht mit dem Gerät spielen lassen.

### Altgeräte entsorgen (AT)



Das Symbol der durchgestrichenen Abfalltonne auf Rädern auf dem Produkt oder seiner Verpackung bedeutet, dass das Gerät nicht im Hausmüll entsorgt werden darf, sondern eine separate Entsorgung erfordert. Sie können das Altgerät **kostenfrei** bei einer  geeigneten kommunalen Sammelstelle für Elektro- und Elektronikaltgeräte, z.B. einem Wertstoffhof, abgeben. Die Adressen erhalten Sie von Ihrer Stadt- bzw. Kommunalverwaltung. Alternativ können Sie Elektroaltgeräte beim Kauf eines neuen Geräts der gleichen Art und mit derselben Funktion bei einem stationären Händler unentgeltlich zurückgeben. Bezüglich der Modalitäten der Rückgabe eines Altgeräts im Fall der Auslieferung des neuen Geräts, wenden Sie sich bitte an Ihren Händler.

Bitte Entnehmen Sie – sofern möglich – vor der Entsorgung des Produkts sämtliche Batterien und Akkus sowie alle Lampen, die zerstörungsfrei entnommen werden können.

Wir weisen darauf hin, dass Sie für die Löschung personenbezogener Daten auf dem zu entsorgenden Gerät selbst verantwortlich sind.

Das Gerät kann Stoffe enthalten, die bei falscher Entsorgung Umwelt und menschliche Gesundheit gefährden können. Das Materialrecycling hilft, Abfall zu reduzieren und Ressourcen zu schonen. Durch die getrennte Sammlung von Altgeräten und deren Recycling tragen Sie zur Vermeidung negativer Auswirkungen auf die Umwelt und die menschliche Gesundheit bei.

## 3 Montage und Installation

---

### Gerät auspacken

Die Verpackung muss unbeschädigt sein. Das Gerät auf Transportschäden überprüfen. Ein beschädigtes Gerät auf keinen Fall anschließen. Im Schadensfall an den Lieferanten wenden.

### **WARNUNG**

#### ERSTICKUNGSGEFAHR!

Verpackungsteile (z.B. Folien, Styropor) können für Kinder gefährlich sein. Verpackungsmaterial von Kindern fernhalten!

### Transportschutz entfernen

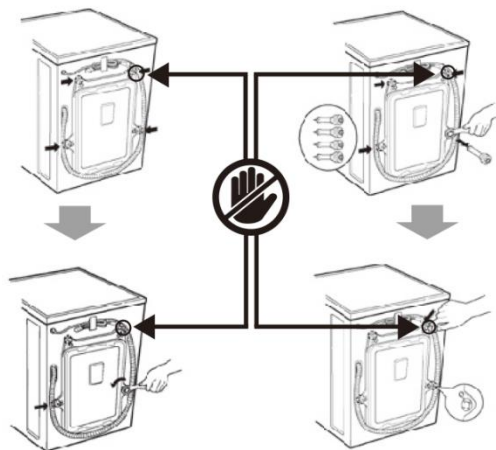
Das Gerät sowie Teile der Innenausstattung sind für den Transport geschützt. Alle Klebebänder und Transportbolzen entfernen.

### **ACHTUNG**

#### SACHSCHADEN!

Es besteht die Gefahr, dass die Waschmaschine beim Schleudern vom Sockel fällt. Beim Aufstellen auf einem bauseitig vorhandenen Sockel (Betonsockel oder gemauerter Sockel) die Waschmaschine durch Spannlaschen sichern.

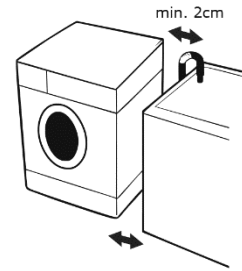
1. Die vier Transportbolzen mit dem Schraubenschlüssel lösen.  
Nicht die feste Vorrichtung des Abflussrohres demontieren (s. Abb.).
2. Bolzengummi leicht drehen und dann herausziehen.
3. Schraublöcher mit den mitgelieferten Bolzenkappen abdichten.



- Nicht demontierte Transportbolzen verursachen heftige Vibrationen und Lärm.
- Transportsicherung für einen weiteren Transport des Gerätes aufbewahren.

## Aufstellungsort der Waschmaschine

- Die Waschmaschine auf einem horizontalen, soliden Boden aufstellen.
- Die Waschmaschine muss waagrecht ausgerichtet sein.
- Wird die Waschmaschine auf einem ungeeigneten Boden aufgestellt, könnten starke Vibrationen, beträchtlicher Lärm und eine Funktionsstörung entstehen.
- Ausreichende Freiräume lassen:
  - rechts und links 2 cm
  - hinten 10 cm



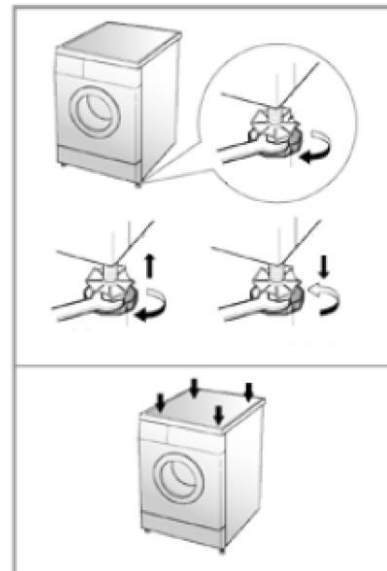
- Die Waschmaschine darf nicht wackeln.
- Alle verstellbaren Standfüße müssen festen Bodenkontakt haben.
- Keine Holzstücke oder Ähnliches unterlegen.

### 3.1 Maschine ausrichten

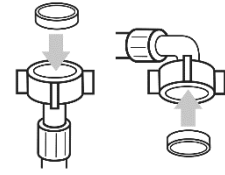
Das Ausrichten der Maschine ist wichtig, da diese ansonsten beim Schleudern vibriert und die Lager dadurch vorzeitig verschleiben können. Bei geringfügig unebener Bodenfläche das Gerät mit den vorderen Füßen ausgleichen.

Die Füße so einstellen, dass die Waschmaschine im Gleichgewicht ist und stabil auf dem Boden steht.

1. Mit dem mitgelieferten Montageschlüssel die Kontermutter eines Fußes lösen.
2. Höhe einstellen (s. Abb.).
3. Waagerechten Stand überprüfen.
4. Den anderen Standfuß einstellen.
5. Kontermuttern mit dem Montageschlüssel festziehen.



## 3.2 Wasserzu- und -ablauf

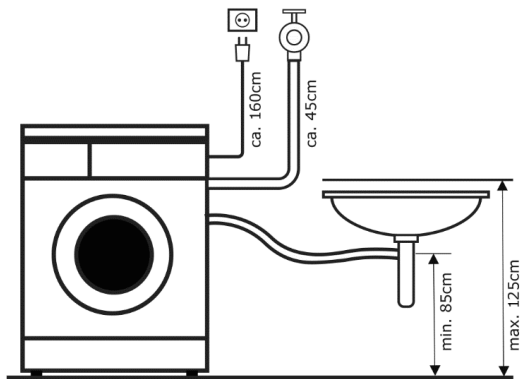


Den Wasserzulaufschlauch an der Rückseite der Maschine anschließen.

- Wasserzulauf: nur Kaltwasser
- Wasserhahn:  $\frac{3}{4}$ " Schlauchverschraubung

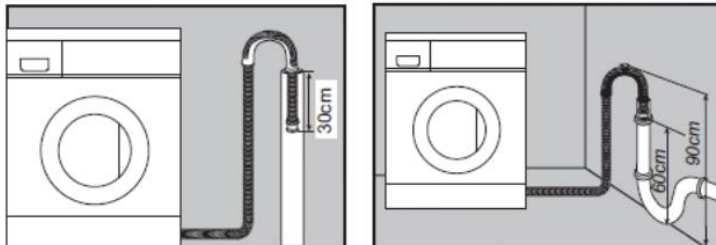
In den Anschlüssen beider Rohrenden befinden sich zwei Dichtungen, um das Austreten von Wasser zu verhindern.

### Anschlussschema - Kaltwasseranschluss



Der Anschluss an den Wasserhahn erfolgt mit dem vom Hersteller gelieferten Schlauch. Das geknickte Ende an der Rückseite des Gerätes und das gerade Teil am Wasserhahn anschließen.

### Verwendung eines Halters (Ablaufschlauchhalter)



Den Ablaufschlauch mit dem Halter in Position bringen.

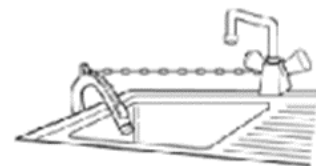
- Krümmer ca. 80 – 100 cm über dem Fußboden montieren.
- Sicherstellen, dass der Schlauch nicht auf den Boden fallen kann und das austretende Wasser sicher abfließt.

Um Wasseraustritt zu vermeiden:

Beide Überwurfmuttern mit je einer Dichtung versehen und gut festschrauben. (Dichtung ist unter Umständen schon montiert, bitte prüfen.)

### Wasserablauf

Den Wasserabflussschlauch mit einem Hebeseil (nicht im Lieferumfang enthalten) festigen, wenn dieses z.B. in ein Waschbecken geleitet wird.



Ist die Waschmaschine an ein eingebautes Abpumpsystem angeschlossen, prüfen, ob Letzteres mit einem Lüftungsloch ausgestattet ist, um ein gleichzeitiges Zulaufen und Abpumpen von Wasser (Siphon – Effekt) zu vermeiden.

## 4 Inbetriebnahme

---

### Elektrischer Anschluss

Alle elektrischen Anschlüsse von einem Fachmann und unter Beachtung der Herstellervorschriften sowie der örtlichen Sicherheitsvorschriften ausführen lassen.

- Angaben über Spannung, Leistungsaufnahme und Absicherung siehe technische Daten.
- Der Anschluss darf nur über eine vorschriftsmäßig installierte und geerdete Schutzkontakt-Steckdose erfolgen.
- Die Erdung ist gesetzlich vorgeschrieben.
- Der Hersteller lehnt jede Verantwortung für eventuelle Schäden an Personen, Haustieren oder Sachen ab, die infolge Nichtbeachtung der o.g. Vorschriften entstehen.
- Keine Mehrfachstecker oder Verlängerungskabel verwenden.
- Der Zugriff zum Netzstecker muss nach der Installation jederzeit gewährleistet sein oder es muss möglich sein, die Netztrennung über einen zweipoligen Schalter zu erreichen.
- Waschmaschine nicht in Betrieb nehmen, wenn sie während des Transportes beschädigt wurde. In diesem Fall den Kundendienst benachrichtigen.
- Austausch des Netzkabels nur durch den Kundendienst vornehmen lassen.
- Waschmaschine nur im Haushalt und für den angegebenen Zweck verwenden.
- Das Gerät einschalten, indem man den Netzstecker in die Steckdose stecken.

### Erster Waschgang

Um die werkseitigen Schmutz- und Fettreste von der Trommel zu entfernen und um ein Verschmutzen der Wäsche zu vermeiden, einen Waschgang mit etwas Waschmittel ohne Wäsche starten.

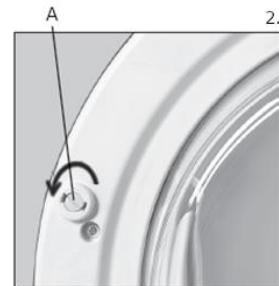
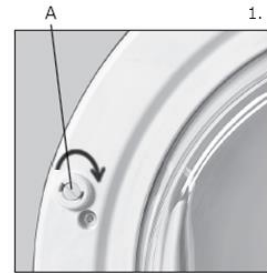
### Wäsche vorbereiten

- Reißverschlüsse, Druckknöpfe und Haken schließen, damit sie sich nicht in anderen Textilien verfangen.
- Nadeln, Schnallen und andere harte Objekte entfernen, damit sie den Innenraum der Waschmaschine nicht verkratzen.
- Taschen leeren. Ärmelaufschläge herunterkrempeln und synthetische Wäsche auf links drehen, um Flusenbildung zu vermeiden.
- Bänder und Schärpen festbinden, damit sie sich nicht verwirren.
- Flecken vorbehandeln.
- Stark verschmutzte Textilien von leicht verschmutzten trennen.
- Dunkle und helle Farben sowie farbechte und nicht farbechte Textilien trennen.

## Türverriegelung

Die Türverriegelung ist vorgesehen, um ein versehentliches Einschalten der Maschine, z.B. durch Kinder, zu verhindern.

1. Um das Schließen der Tür zu verhindern, den Verriegelungsstift (A) gemäß Abbildung mit einem Schraubenzieher im Uhrzeigersinn bis zum Anschlag drehen.  
→ Der Verriegelungsstift (A) springt heraus, somit lässt sich die Gerätetür nicht mehr schließen.
2. Um Verriegelung zu lösen, die obigen Schritte in umgekehrter Reihenfolge wiederholen.



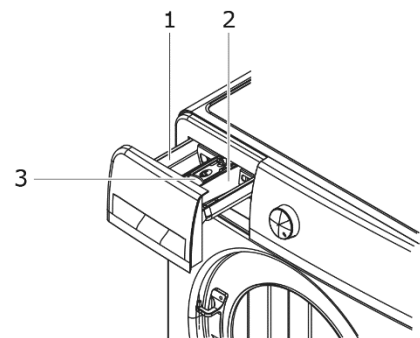
## Waschtrommel beladen

- Wäsche locker in die Waschmaschine legen, reinigt die Textilien optimal hält sie knitterfrei.
- Waschmaschine richtig beladen und die passende Einstellung für die Wäschemenge wählen.
- Überladung und eine zu niedrig gewählte Einstellung für die Wäschemenge können:
  - das Waschergebn mindern,
  - die Knitterbildung fördern,
  - übermäßig viele Flusen erzeugen.
- Bei jeder Ladung große und kleine Textilien mischen. Alles gleichmäßig verteilen, um das Gleichgewicht in der Maschine zu erhalten. Eine ungleichmäßige Ladung kann die Waschmaschine beim Schleudern zum Vibrieren bringen.
- Waschzeit verkürzen, indem eine Einstellung für eine geringe Wäschemenge verwendet wird. Bei einer Ladung mit nur wenigen kleinen Textilien reicht eine kürzere Waschzeit aus.
- Niemals Wäsche in die Maschine geben, die mit Benzin bespritzt wurde. Warten, bis die entflammaren Lösungsmittel verdampft sind, sonst kann die Maschine Schaden nehmen.

## Waschmittel-Einfüllkammern

Die drei Waschmittel-Einfüllkammern wie folgt benutzen:

- 1 Waschmittel für Hauptwaschgang
- 2 Waschmittel für Vorwäsche
- 3 Weichspüler



Es ist wichtig, je nach Wäschetyp die richtige Menge an Waschmittel zu verwenden. Diese hängt von folgenden Faktoren ab:

### Wasserhärte

Welchen pH-Wert hat das Wasser in Ihrer Region (eventuell Wasserwerk fragen)?

### Verschmutzungsgrad

Bei stark verschmutzter Wäsche mehr Waschmittel verwenden.

### Wäschemenge

Je kleiner die Wäschemenge ist, desto geringer sollte die Menge des Waschmittels sein.



- Keine Waschmittel verwenden, die Chlor und Schwefel enthalten.
- Dosierungsempfehlung auf der Waschmittelpackung beachten.
- Überdosierung führt zu extremer Schaumbildung.
- Unterdosierung kann dazu führen, dass die Wäsche mit der Zeit grau wird.
- Flüssigweichspüler in die Weichspülkammer geben.
- Linie für den maximalen Füllstand nicht überschreiten. Eine Überfüllung kann dazu führen, dass der Weichspüler zu früh abgegeben wird und Flecken auf den Kleidungsstücken entstehen.
- Waschmittelfach nicht öffnen, während das Wasser zuläuft.

## 5 Waschprogramme

Waschprogramm-name	Symbole	Nennkapazität Waschen/Trocknen in (kg 1)	Programm-dauer Std:Min	Höchste Wäschetemperatur °C **	Energieverbrauch in kWh/Zyklus	Wasserverbrauch in kWh/Zyklus	Restfeuchte in % /	Schleuderrehzahl in Umdrehungen pro Minute 3)
Handwäsche		1,5	01:00	30	0,16	60	90	400
Kurzwäsche		3	00:33	30	0,13	34	78	1000
Mischwäsche		3	00:53	40	0,35	51	98	400
Wolle		1,5	00:54	40	0,3	65	97	400
Flecken		7	01:52	40	0,41	65	53	1400
Sportbekleidung		3	01:11	30	0,19	55	45	1200
Sportschuhe		2 paar Schuhe	00:40	35	0,15	24	-	400
Abpumpen		7	00:02	-	0	-	-	-
Schleudern		7	00:17	-	0,08	-	53	1400
Spülen		7	00:29	-	0,09	21	53	1400
Intensiv		7	02:48	60	0,93	62	54	1400
Feinwäsche		3	00:50	40	0,3	55	82	400
Synthetik		3	01:34	60	0,79	46	39	1200
Eco 40-60		7	03:25	40-60	0,97	55	52	1400
Baumwolle 20°C		7	01:30	20	0,2	60	53	1400
Baumwolle		7	02:19	90	1,73	66	53	1400



## 5.1 Programmwahl

Die zutreffende Programmwahl bitte abstimmen mit Art, Menge und Verschmutzungsgrad der zu waschenden Wäschestücke:

90 °C	Stark verschmutzte Kochwäsche weiß, Baumwolle oder Leinen (z.B. Tücher, Bettwäsche, Schürzen)
60 °C	Mäßig verschmutzte Buntwäsche, Synthetik (z.B. Pyjamas) Leicht verschmutzte Kochwäsche (z.B. Unterwäsche)
40 °C, 30 °C, Kalt	Leicht bis normal verschmutzte Buntwäsche, Synthetik, Wolle. Es ist empfehlenswert, Wolle kalt oder bei 30 °C zu waschen.

### Waschprogramm starten

1. Wäsche in die Trommel legen.
2. Tür schließen.
3. Waschmittel in die Kammer für Haupt- und Vorwäsche geben. (Nur Waschmittel für Vorwäsche einfüllen, wenn auch eine Vorwäsche gewählt ist).
4. Waschprogramm mit dem „Programmwähler“ einstellen.
5. „Start/Pause“ (f) drücken, um den Waschvorgang zu starten.
6. Aktueller „Programmstatus“ leuchtet auf (b) und Signal ertönt.
7. Nach Ablauf des Waschprogramms ertönt ein Signalton.



- Vor dem Start der Waschmaschine den Wasseranschluss aufdrehen.
- Während das Waschprogramm aktiv ist, besteht keine Möglichkeit, eine zusätzliche Funktion auszuwählen.

### Vorwaschen

Für besonders stark verschmutzte Wäsche mit starken Flecken (Blut, eiweißhaltige Flecken usw.) vor dem Waschprogramm eine Vorwäsche auswählen.

1. Waschprogramm mit dem „Programmwähler“ (e) einstellen.
2. Taste „Vorwäsche“ (h) drücken.
3. „Start/Pause“ (f) drücken, um den Vor-Waschvorgang zu starten.



- Die Funktion „Vorwäsche“ kann man mit allen Programmen außer „schleudern, Kurz und Spülen + Schleudern“ auswählen.

### Startzeitverzögerung

Diese Funktion auswählen, um das Waschprogramm zu einem späteren Zeitpunkt zu starten.

### Aktivieren

1. Waschprogramm auswählen (e).
2. Taste „Startzeitverzögerung“ (h) drücken, um die gewünschte Startzeit in Stunden einzustellen. 1x drücken 24H (H 24)
3. Durch jedes weitere Drücken wird die Dauer eine Stunde verkürzt (H:23; H:22...)
4. Taste „Start/Pause“ (f) drücken.
5. Waschprogramm mit Startzeitverzögerung ist aktiviert.

### Aufheben

Wenn man die Startzeitverzögerungsfunktion abbrechen möchte, so oft die Taste „Startzeitverzögerung“ (h) drücken, bis die Anzeige H:0 anzeigt.



- Bei Aktivierung der Startzeitverzögerung kann man während der Phase vor dem Start des Waschzyklus auf die Trommel zugreifen.

### Einweichen

Das Einweichen ist für besonders stark verschmutzte und verfleckte Baumwolltextilien mit eiweißhaltigen Flecken (wie z.B. Blut, Fett, Kakao) geeignet.

Man kann die Einweichzeit zwischen 30 Minuten und 2 Stunden in 30-Minutenabständen programmieren.

Die Grundeinstellung beträgt 2 Stunden. Die Kontrollleuchten Vorwäsche und Einweichen leuchten.

### Spülen

Erhöhter Wasserstand beim Spülen, zusätzlicher Spülgang

### Spülstopp

Spülstopp ist geeignet für feine Gewebearten, um Knittern des Gewebes zu verringern.

Abpumpen und Endschleudern entfallen und die Textilien bleiben nach dem letzten Spülgang im Wasser. Wahlschalter auf Abpumpen stellen, um das Abpumpen des Wassers zu starten.

### Bügelleicht

Verminderung des Knitterns der Gewebe während des Waschvorgangs und Schleuderns. Erleichtert das Bügeln der Textilien.

Die Nutzung dieser Funktion gewährleistet ein schonendes Waschen und Schleudern mit minimaler Faltenbildung nach dem Waschvorgang.

### Ausschalten der Zusatzfunktionen

Ist eine Zusatzfunktion eingeschaltet, d.h. die Kontrollleuchte über die jeweilige Taste leuchtet. Durch nochmaliges Drücken der Taste die Zusatzfunktion ausschalten und die Kontrollleuchte erlischt.

## 5.2 Waschsymbole

Die heute in Europa üblichen Textilpflegesymbole wurden von der Internationalen Organisation für Textilpflegekennzeichen HGINETEXH (Groupement International d'Etiquetage pour l'Entretien des Textiles) mit Sitz in Paris im Jahr 1975 eingeführt. Sie sind festgeschrieben in einer ISO-Norm (ISO 3758) von 1991 und der Euro-Norm EN 23758 von 1994. Diese Norm ist für alle europäischen Länder (EU) verbindlich und gilt auch in der Schweiz und in Israel.

<b>Waschen</b>	
	Maschinenwäsche. Die Ziffer gibt die höchstmögliche Waschtemperatur an.
	Maschinenwäsche. Der Balken unter dem Behälter bedeutet Schonschleudern.
	Maschinenwäsche. Unterbrochener Balken (manchmal auch Doppelbalken): Besonders schonendes Waschen - nur Feinwaschgang oder Wollwaschgang (bei 30 Grad, andere Temperaturen entsprechend)
	Handwäsche. (kalt oder lauwarm, max. 40 °C, besser 30 °C)
	Kalt waschen. (Kein Symbol nach ISO 3758; wird jedoch öfters verwendet)
	Nicht waschen (das heißt meist: reinigen) - manchmal wird das Andreaskreuz durch ein x oder xx ersetzt.
	Keine Handwäsche
	Nicht wringen, dieses Symbol ist in Europa nicht üblich, sondern wird hauptsächlich in Japan verwendet.
<b>Bleichen</b>	
Das Bleichen mit Chlor ist nicht mehr üblich. Ist das Bleichen explizit verboten, Fleckensalze und bleichende Fleckentfernungsmittel mit Vorsicht verwenden.	
	Bleichen erlaubt
	Chlorbleiche möglich
	Chlorbleiche nicht möglich (Das Bleichen mit Chlor ist nicht mehr üblich.)

**Bügeln**

Bügeln heiß - Höchsttemperatur: 200 °C



Bügeln warm - Höchsttemperatur: 150 °C



Bügeln lauwarm - Höchsttemperatur: 110 °C



Nicht bügeln

**Chemische Reinigung**

Schonende Reinigung (zwei Balken: extrem schonende Reinigung)

Reinigen mit allen allgemein üblichen Lösungsmitteln  
(veraltet, nicht mehr erlaubt)

Reinigen mit Kohlenwasserstofflösungsmittel



Reinigung mit Perchlorethylen



Professionelle Nassreinigung



Keine chemische Reinigung

**Wäsche trocknen**

Trommelrocknen möglich



Trommelrocknen bei hohen Temperaturen



Trommelrocknen bei niedriger Temperatur



Nicht im Trommelrockner trocknen

### 5.3 Tipps zur Fleckenbehandlung

- Fleckige, stark verschmutzte oder ölige Textilien muss man gegebenenfalls vorbehandeln oder einweichen.
- Einweichen hilft, proteinhaltige Flecken wie Blut, Milch oder Gras zu entfernen.
- Vorbehandeln hilft, Verschmutzungen vor dem Waschen zu lösen.
- Warmes Wasser benutzen, um Wäsche mit Flecken einzuweichen oder vorher zu behandeln. Heißes Wasser kann Flecken fixieren.
- Die meisten Flecken lassen sich einfacher entfernen, wenn sie noch frisch sind.
- Vor der Fleckenbehandlung klären, um was für einen Fleck es sich handelt. Wie alt der Fleck ist, um welchen Stoff es sich handelt und ob dieser Stoff farbecht ist. (Das Pflegeetikett prüfen.)
- Waschen und Trocknen kann bestimmte Flecken fixieren.
- Mit kaltem oder warmem Wasser beginnen.
- Wenn Bleiche empfohlen wird, ein Mittel verwenden, das den Stoff nicht beeinträchtigt.
- Betroffene Stelle mit dem Fleck nach unten auf ein Papierhandtuch oder ein weißes Tuch legen.
- Fleckenentferner von hinten auf den Fleck auftragen. So wird der Fleck aus dem Stoff heraus- anstatt durch ihn hindurchgepresst.

<b>Blut</b>	Sofort in KALTEM Wasser ausspülen. Bleibt der Fleck hartnäckig in kaltem Wasser mit Gallseife einweichen.
<b>Kaugummi</b>	Kaugummi mit Eis in einem Plastikbeutel aushärten lassen. So viel wie möglich abkratzen und mit Waschbenzin abtupfen.
<b>Kakao, Schokolade</b>	Mit KALTEM Wasser abtupfen und mit Gallseife einweichen. Bleibt der Fleck hartnäckig etwas Waschmittel einreiben und in kaltem Wasser ausspülen.
<b>Kaffee</b>	Schnell abwischen und in KALTEM Wasser ausspülen. Etwas Waschmittel einreiben und mit der für den Stoff maximal zulässigen Temperatur waschen.
<b>Sahne/Milch</b>	Schnell abwischen und in KALTEM Wasser ausspülen. Etwas Waschmittel einreiben und mit der für den Stoff maximal zulässigen Temperatur waschen.
<b>Eiscreme</b>	Ist der Fleck noch sichtbar, mit Waschbenzin abtupfen.
<b>Deodorant</b>	Betroffene Stelle mit Essig einreiben und dann in KALTEM Wasser ausspülen. Mit Waschbenzin abtupfen. Steife Stellen mit Gallseife behandeln.
<b>Ei</b>	Mit KALTER Gallseife einweichen, ausspülen und normal waschen.
<b>Weichspüler</b>	Betroffene Stelle mit einem Stück Seife einreiben und normal waschen.
<b>Obstflecken</b>	So schnell wie möglich durch Abtupfen mit KALTEM Wasser behandeln. Fleck mit etwas Waschmittel einreiben und normal waschen.
<b>Gras</b>	Stelle mit Waschbenzin abtupfen. Gallseife einreiben und normal waschen.
<b>Schmierfett und Öl</b>	Betroffene Stelle mit dem Fleck nach unten auf ein saugfähiges Tuch legen und von der Rückseite behandeln. Mit Waschbenzin oder Trockenreinigungsmittel abtupfen. Normal waschen.
<b>Eisen oder Rost</b>	Zitronensaft und Salz auftragen und in die Sonne legen. Normal waschen.
<b>Lippenstift</b>	Mit Brennspritus abtupfen und normal waschen. In WARMEM Wasser mit Waschmittel auswaschen. Stelle mit Zitronensaft anfeuchten, in der Sonne trocknen lassen und normal waschen. Wenn der Fleck hartnäckig bleibt und der Stoff es zulässt, Bleiche verwenden.
<b>Schlamm</b>	Getrockneten Schlamm abbürsten. In kaltem Wasser ausspülen. Bleibt der Fleck hartnäckig etwas Waschmittel einreiben und normal waschen.
<b>Ölfarben</b>	Frische Farbe abkratzen, mit einem nicht entflammaren Trockenreinigungsmittel abtupfen und normal waschen.
<b>Wasserfarben</b>	Kleidungsstück noch feucht behandeln, in WARMEM Wasser ausspülen und normal waschen.
<b>Brandspuren</b>	Tuch mit Wasserstoffperoxid befeuchten, auf die betroffene Stelle legen und heiß darüber bügeln.

## 6 Reinigung und Pflege



### STROMSCHLAGGEFAHR!

Vor jedem Reinigungs- oder Wartungseingriff den Netzstecker aus der Steckdose ziehen.

**Keine schweren Gegenstände oder Wärmequellen auf die Deckplatte der Waschmaschine stellen, um eine Verformung der Deckplatte zu vermeiden.**

- Mit einem weichen Tuch und etwas Reinigungsmittel das Gehäuse außen abwaschen. Kein Benzin oder andere organische Lösungsmittel zum Reinigen verwenden, um die Oberfläche nicht zu beschädigen.
- Das Bullauge wird bei hoher Waschtemperatur sehr heiß. Babys und Kinder im Allgemeinen von der Maschine fernhalten.
- Gerät niemals in der Nähe von entflammbar und explosiven Gasen verwenden.
- Ein beschädigtes Netzkabel vom Hersteller oder seinem zugelassenen technischen Kundendienst austauschen lassen.

### Gehäuse reinigen

Die richtige Pflege des Gerätes kann seine Lebensdauer erhöhen.

1. Gehäuse mit einem weichen Lappen und, wenn nötig, mit etwas milder Spüllauge reinigen und anschließend trockenreiben.
2. Überschüssiges Wasser sofort abwischen.

### Trommel reinigen

- Sofern aufgrund von Metallteilen Rost im Trommelinnern auftritt, diesen sofort mit chlorfreien Reinigungsmitteln entfernen.

### Türdichtungsring reinigen

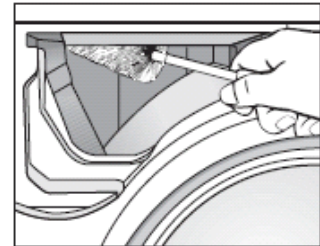
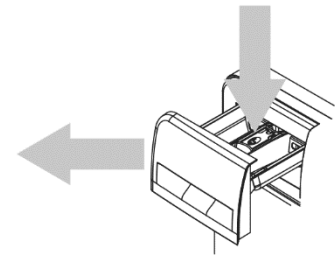
Nach dem Waschvorgang den Türdichtungsring überprüfen und ggf. Papier und Fremdkörper entfernen.



## Waschmittel-Einfüllkammern reinigen

Nach einer gewissen Zeit hinterlassen Waschmittel und Weichspüler Rückstände in den Waschmittel-Einfüllkammern.

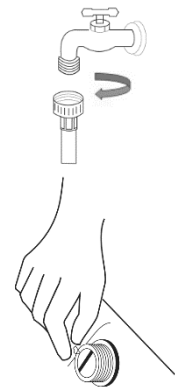
1. Waschmittelfach herausziehen.
2. Einsatz der Weichspülkammer abnehmen. Hierfür den Riegel des Einsatzes nach unten drücken, siehe Pfeil.
3. Einsatz nach oben anheben und herausnehmen.
4. Alle Kammern des Waschmittelfachs unter fließendem Wasser reinigen.
5. Waschmittel kann sich auch in der hinteren Öffnung des Waschmittelfachs ansammeln. Nach Bedarf Waschmittelreste mit einer Bürste reinigen.
6. Einsatz für die Weichspülkammer wieder einsetzen.
7. Waschmittelfach in die Waschmaschine einsetzen und schließen.



## Wassereinlaufsieb reinigen

Nach einer gewissen Zeit hinterlassen Waschmittel und Weichspüler Rückstände. Es empfiehlt sich daher, folgende Reinigung halbjährlich/jährlich.

1. Netzstecker ziehen.
2. Zulaufschlauch vom Wasserhahn entfernen.
3. Wasserzulaufsieb unter laufendem Wasser reinigen.
4. Sieb wieder anschließen.
5. Wassereinlauf von der Rückseite des Gerätes abschrauben.
6. Filternetz vom Wasserventil abnehmen.
7. Sieb unter laufendem Wasser reinigen.
8. Sieb wieder einsetzen.
9. Wassereinlauf wieder einschrauben.
10. Wasserversorgung öffnen und sich versichern, dass der Anschluss dicht ist.



## Flusensieb reinigen

Das Flusensieb dient dazu, Fremdkörper wie Fäden, Münzen, Nadeln, Knöpfe usw. aufzufangen. Wird das Flusensieb nicht rechtzeitig gereinigt (alle 10 Waschvorgänge), könnte ein Abflussproblem entstehen.

1. Netzstecker ziehen.
2. Klappe (5) unten rechts an der Gerätefront öffnen.
3. Ablaufschlauch herausziehen und das Wasser in einen bereitgestellten Behälter abfließen lassen.
4. Flusensieb gegen den Uhrzeigersinn herausdrehen.
5. Alle Fremdkörper aus dem Sieb entfernen.
6. Flusensieb nach der Reinigung wieder einsetzen und im Uhrzeigersinn drehen, bis er wieder fest verschlossen ist.
7. Klappe (5) wieder schließen.



## 7 Störungen/ Fehler beheben

PROBLEM	URSACHE/BEHEBUNG
Tür lässt sich nicht öffnen	<ul style="list-style-type: none"> <li>• Es läuft ein Waschprogramm.</li> <li>• Kleidung ist zwischen Tür und Türdichtung eingeklemmt.</li> </ul>
Waschmaschine startet nicht	<ul style="list-style-type: none"> <li>• Liegt ein Stromausfall vor?</li> <li>• Ist das Netzkabel richtig in eine Steckdose gesteckt?</li> <li>• Haben Sie die Maschine eingeschaltet?</li> <li>• Haben Sie die Taste Start/Pause gedrückt?</li> <li>• Ist eine Startzeitverzögerung programmiert?</li> </ul>
Wäsche ist gar nicht oder nicht ausreichend geschleudert	<ul style="list-style-type: none"> <li>• Es ist ein Programm ohne Schleudern oder mit reduzierter Schleudergeschwindigkeit programmiert.</li> <li>• Die Schleudersicherung hat eine schlechte Verteilung der Wäsche in der Trommel festgestellt: Wäsche neu einlegen und einen neuen Schleuderzyklus programmieren.</li> </ul>
Waschmaschine vibriert und ist zu laut	<ul style="list-style-type: none"> <li>• Ist der Abflussschlauch höher als 1 m über dem Boden platziert?</li> <li>• Sind die Transportsicherungen ausgebaut?</li> </ul>
Waschmaschine pumpt das Wasser nicht ab	<ul style="list-style-type: none"> <li>• Wurde ein Spülstopp programmiert?</li> <li>• Ist der Abflussschlauch eingefroren oder durch Schmutz verstopft?</li> <li>• Ist der Abflussschlauch geknickt oder verformt?</li> <li>• Ist das Ende des Abflussschlauches in Wasser getaucht?</li> <li>• Befindet sich übermäßig viel Schmutz im Flusensieb?</li> </ul>
Trommel ist blockiert	<ul style="list-style-type: none"> <li>• Überprüfen, ob ein Wäschestück eingeklemmt ist.</li> </ul>

## 8 Technische Daten

Technische Daten finden sich auf Typenschild, beigefügter Servicekarte.

Das Produktdatenblatt zu Ihrem Gerät ist online abrufbar:

Zugang findet Sie über <https://eprel.ec.europa.eu> und geben Sie die Modellkennung Ihres Geräts ein, um das Produktdatenblatt abzurufen. Die Modellkennung des Geräts findet man auf dem Typschild.

Alternativ kann man den QR-Code, der auf der Energieetikette oder Energielabel gedruckt ist, scannen.

## CE-Konformität

Dieses Gerät entspricht zum Zeitpunkt seiner Markteinführung den Anforderungen, die in den Richtlinien des Rates zur Angleichung der Rechtsvorschriften der Mitgliedsstaaten über die elektromagnetische Verträglichkeit RL 2014/30/EU und über die Verwendung elektrischer Betriebsmittel innerhalb bestimmter Spannungsgrenzen RL 2014/35/EU festgelegt sind.

Dieses Gerät ist mit dem CE Zeichen gekennzeichnet und verfügt über eine Konformitäts-erklärung zur Einsichtnahme durch die zuständigen Marktüberwachungsbehörden.

## 9 Ersatzteile / Kundendienst

Folgende Ersatzteile sind beim oben genannten Kundendienst erhältlich (Abhängig vom Gerät):

- (1) Motor und Motorkohlen; Kraftübertragung zwischen Motor und Trommel; Pumpen; Stoßdämpfer und Federn; Waschtrommel, Lagerkreuz mit Kugellagern (einzeln oder als Reparatursatz); Heizkörper und Heizelemente, einschließlich Wärmepumpen (einzeln oder als Reparatursatz); Rohrleitungen und dazugehörige Ausrüstung, einschließlich aller Schläuche, Ventile, Filter und Aquastopps (einzeln oder als Reparatursatz); Leiterplatten elektronische Displays; Druckschalter; Thermostate und Sensoren Software und Firmware einschließlich Reset-Software.
- (2) Tür, Türscharnier und Türdichtungen, sonstige Dichtungen, Türverriegelungsbaugruppe und Kunststoffzubehör wie Waschmittelbehälter

Die Ersatzteile sind 10 Jahre nach dem Inverkehrbringen des letzten Exemplars eines Modells erhältlich.

**Details und mehr Informationen zu Kundendienst und QR-Codes siehe beigefügte Servicekarte.**

EGS GmbH  
Dieselstraße 1  
33397 Rietberg / DEUTSCHLAND

Reparaturaufträge online eingeben oder QR-Code scannen.



- Der Besuch des Kundendiensttechnikers im Falle einer Fehlbedienung oder einer der beschriebenen Störungen ist auch während der Garantiezeit nicht kostenlos.
- Reparaturen an elektrischen Geräten ausschließlich nur von einem hierfür qualifizierten Fachmann ausführen lassen. Eine falsche oder nicht fachgerecht durchgeführte Reparatur kann Gefahren für den Benutzer herbeiführen und führt zu einem Verlust des Garantieanspruchs.

## 10 Garantiebedingungen

---

Als Käufer eines Exquisit – Gerätes stehen Ihnen die gesetzlichen Gewährleistungen aus dem Kaufvertrag mit Ihrem Händler zu. Zusätzlich räumen wir Ihnen eine Garantie zu den folgenden Bedingungen ein:

### **Leistungsdauer**

Die Garantie läuft 24 Monate ab Kaufdatum (Kaufbeleg ist vorzulegen). Während den ersten 6 Monaten werden Mängel am Gerät unentgeltlich beseitigt, Voraussetzung ist, dass das Gerät ohne besonderen Aufwand für Reparaturen zugänglich ist. In den weiteren 18 Monaten ist der Käufer verpflichtet nachzuweisen, dass der Mangel bereits bei Lieferung bestand.

**Bei gewerblicher Nutzung** (z.B. in Hotels, Kantinen), oder bei Gemeinschaftsnutzung durch mehrere Haushalte beträgt die Garantie 12 Monate ab Kaufdatum (Kaufbeleg ist vorzulegen). Während den ersten 6 Monaten werden Mängel am Gerät unentgeltlich beseitigt, Voraussetzung ist, dass das Gerät ohne besonderen Aufwand für Reparaturen zugänglich ist. In den weiteren 6 Monaten ist der Käufer verpflichtet nachzuweisen, dass der Mangel bereits bei Lieferung bestand.

Durch die Inanspruchnahme der Garantie verlängert sich die Garantie weder für das Gerät, noch für die neu eingebauten Teile.

### **Umfang der Mängelbeseitigung**

Innerhalb der genannten Fristen beseitigen wir alle Mängel am Gerät, die nachweisbar auf mangelhafte Ausführung oder Materialfehler zurückzuführen sind. Ausgewechselte Teile gehen in unser Eigentum über.

### **Ausgeschlossen sind:**

Normale Abnutzung, vorsätzliche oder fahrlässige Beschädigung, Schäden, die durch Nichtbeachtung der Gebrauchsanweisung, unsachgemäße Aufstellung, bzw. Installation oder durch Anschluss an falsche Netzspannung entstehen Schäden, aufgrund von chemischer bzw.oder elektrothermischer Einwirkung oder durch sonstige anormale Umweltbedingungen, Glas-, Lack- oder Emailleschäden und evtl. Farbunterschiede sowie defekte Glühlampen. Ebenso sind Mängel am Gerät ausgeschlossen, wenn die aufgrund von Transportschäden zurückzuführen sind. Wir erbringen auch dann keine Leistungen, wenn – ohne unsere besondere, schriftliche Genehmigung – von nicht ermächtigten Personen am Exquisit - Gerät Arbeiten vorgenommen oder Teile fremder Herkunft verwendet wurden. Diese Einschränkung gilt nicht für mangelfreie, durch einen qualifizierten Fachmann mit unseren Originalteilen durchgeführte Arbeiten zur Anpassung des Gerätes an die technischen Schutzvorschriften eines anderen EU-Landes.

### **Geltungsbereich**

Unsere Garantie gilt für Geräte, die in einem EU-Land erworben wurden und die in der Bundesrepublik Deutschland oder Österreich in Betrieb sind.

Für Reparaturaufträge außerhalb der Garantiezeit gilt:

Wird ein Gerät repariert, sind die Reparaturrechnungen sofort fällig und ohne Abzug zu bezahlen.

Wird ein Gerät überprüft bzw.oder eine angefangene Reparatur nicht zu Ende geführt, werden Anfahrt- und Arbeitspauschalen berechnet. Die Beratung durch unser Kundenberatungszentrum ist unentgeltlich.

Im Servicefall oder bei Ersatzteilbestellungen wenden Sie sich bitte an unseren Kundendienst EGS GmbH, Kundentelefon für Deutschland: +49 2944-9716791.

GGV Handelsgesellschaft mbH & Co. KG, August-Thyssen-Str. 8, D-41564 Kaarst-Holzbüttgen

## 11 Entsorgung

---

### Verpackung entsorgen



Die Verpackung sortenrein entsorgen. Pappe und Karton zum Altpapier und Folien in die Wertstoffsammlung geben.

### Altgerät entsorgen (DE)

#### Altgeräte dürfen nicht in den Hausmüll



Das Symbol der durchgestrichenen Abfalltonne auf Rädern auf dem Produkt oder seiner Verpackung bedeutet, dass das Gerät nicht im Hausmüll entsorgt werden darf, sondern eine separate Entsorgung erfordert. Sie können das Altgerät **kostenfrei** bei einer geeigneten kommunalen Sammelstelle für Elektro- und Elektronikaltgeräte, z.B. einem Wertstoffhof, abgeben.

Die Adressen erhalten Sie von Ihrer Stadt- bzw. Kommunalverwaltung.

Alternativ können Sie kleine Elektroaltgeräte mit einer Kantenlänge bis zu 25 cm bei Händlern mit einer Verkaufsfläche für Elektro- und Elektronikgeräte von mind. 400 m<sup>2</sup> oder Lebensmittelhändlern mit einer Gesamtverkaufsfläche von mind. 800 m<sup>2</sup>, die zumindest mehrmals im Jahr Elektro- und Elektronikgeräte anbieten, unentgeltlich zurückgeben.

Größere Altgeräte können beim Neukauf eines Geräts der gleichen Geräteart, das im Wesentlichen die gleichen Funktionen wie das neue Gerät erfüllt, bei einem entsprechenden Händler kostenfrei zurückgegeben werden. Bezüglich der Modalitäten der Rückgabe eines Altgeräts im Fall der Auslieferung des neuen Geräts, wenden Sie sich bitte an Ihren Händler.

Bitte Entnehmen Sie – sofern möglich – vor der Entsorgung des Produkts sämtliche Batterien und Akkus sowie alle Lampen, die zerstörungsfrei entnommen werden können.

Wir weisen darauf hin, dass Sie für die Löschung personenbezogener Daten auf dem zu entsorgenden Gerät selbst verantwortlich sind.

Kinder können Gefahren, die im Umgang mit Haushaltsgeräten liegen, oft nicht erkennen. Für die notwendige Aufsicht sorgen und Kinder nicht mit dem Gerät spielen lassen.

### Altgeräte entsorgen (AT)



Das Symbol der durchgestrichenen Abfalltonne auf Rädern auf dem Produkt oder seiner Verpackung bedeutet, dass das Gerät nicht im Hausmüll entsorgt werden darf, sondern eine separate Entsorgung erfordert. Sie können das Altgerät **kostenfrei** bei einer geeigneten kommunalen Sammelstelle für Elektro- und Elektronikaltgeräte, z.B. einem Wertstoffhof, abgeben. Die Adressen erhalten Sie von Ihrer Stadt- bzw. Kommunalverwaltung. Alternativ können Sie Elektroaltgeräte beim Kauf eines neuen Geräts der gleichen Art und mit derselben Funktion bei einem stationären Händler unentgeltlich zurückgeben. Bezüglich der Modalitäten der Rückgabe eines Altgeräts im Fall der Auslieferung des neuen Geräts, wenden Sie sich bitte an Ihren Händler.

Bitte Entnehmen Sie – sofern möglich – vor der Entsorgung des Produkts sämtliche Batterien und Akkus sowie alle Lampen, die zerstörungsfrei entnommen werden können.

Wir weisen darauf hin, dass Sie für die Löschung personenbezogener Daten auf dem zu entsorgenden Gerät selbst verantwortlich sind.

Das Gerät kann Stoffe enthalten, die bei falscher Entsorgung Umwelt und menschliche Gesundheit gefährden können. Das Materialrecycling hilft, Abfall zu reduzieren und Ressourcen zu schonen. Durch die getrennte Sammlung von Altgeräten und deren Recycling tragen Sie zur Vermeidung negativer Auswirkungen auf die Umwelt und die menschliche Gesundheit bei.

# exQUISIT

GGV HANDELSGES. MBH & CO. KG  
AUGUST-THYSSEN-STR. 8  
D-41564 KAARST  
GERMANY

WM7314-100\_E1-0\_REV\_2022-01

[www.exquisit.de](http://www.exquisit.de)